

Fiche de spécifications

REGplus IP20 C6_Amodul 180°M

Page 1/9

Référence
130B117003-E

EAN 4250184136545

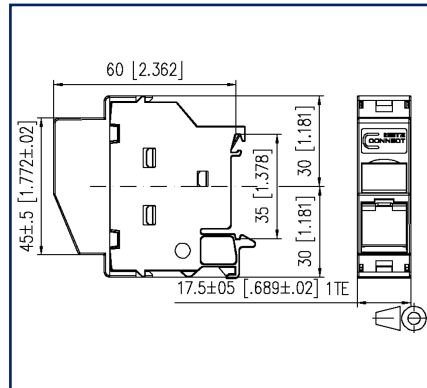
19.02.2026

Version: AN

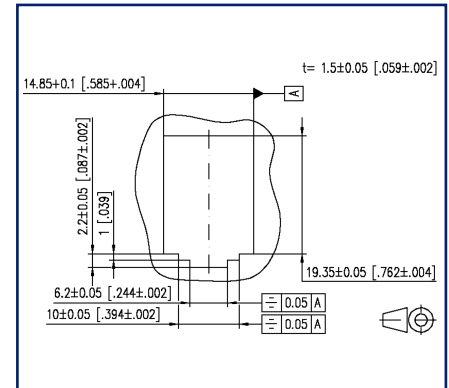
Illustrations



Schéma dimensionnel



Découpe



Voir schéma agrandi en fin du document

Description du produit

- unité de raccordement pour montage sur rail DIN TH35 selon DIN EN 60715 dans des répartiteurs électriques pour l'installation du bâtiment et industrielle
- équipée d'un module individuel RJ45 C6_Amodul 180°
- entrée de câble 45° par le haut, sens d'embrochage : vers le bas, incliné de 45°
- certifiée GHMT cat. 6_A re-embedded PVP
- test de composants Cat.6_A selon ISO/IEC 11801, DIN EN 50173-1, ANSI/TIA-568.2-D et IEC 60603-7-51, certifié GHMT
- respect de la classe E_A jusqu'à 500 MHz selon ISO/IEC 11801, DIN EN 50173-1
- tests réalisés : composants jusqu'à 600 MHz, lien jusqu'à 800 MHz
- convient pour 10 GBit Ethernet (IEEE 802.3an), Remote Powering (PoE, PoE plus, UPoE et 4PPoE) et HDBaseT
- raccordement simplifié de câbles de données AWG 26/1 à 22/1 (monobrin) et AWG 26/7 à 22/7 (multibrin) sur des contacts à déplacement d'isolant IDC
- marquage de l'assignation des brins T568A et T568B directement sur la pièce de chargement
- migration vers les systèmes 25G sans outillage spécial
- la largeur utile de 1UL (unité de division) permet de monter 12 REGplus au maximum dans les répartiteurs électriques standard
- En cas de montage comme appareil de la classe de protection I, la liaison équipotentielle est effectuée via une plaque de mise à la terre intégrée directement sur le rail DIN qui doit être raccordé via des borniers de contact correspondants sur la mise à la terre du bâtiment.
- Un cache sur le module empêche le contact direct. Le montage sur des répartiteurs à double isolation permet ainsi de maintenir la classe de protection II. Dans ce but, il convient d'enlever le ressort de mise à la terre.
- clapet anti-poussière intégré (existe aussi en couleur)



Fiche de spécifications REGplus IP20 C6_Amodul 180°M

Page 2/9

Référence
130B117003-E
EAN 4250184136545
19.02.2026
Version: AN

Caractéristiques

Données générales

Domaines d'application	zones de bureaux
Mesure mécanique selon MICE	M1
Mesure ingress selon MICE	I1
Mesure climatique selon MICE	C1
Mesure électromagnétique selon MICE	E2
Format	Boîtier de raccordement
Type de montage	Rail DIN TH35
Blindage	blindé
Technique de transmission	Cuivre
Couleur	gris clair
Dimensions	
Dimension (L x L x H)	60 mm x 17,5 mm x 60 mm
Dimension (L x L x H)	2,362 in. x 0,689 in. x 2,362 in.
Unité de largeur	1UL
Possibilité d'étiquetage	porte-étiquette avec étiquette
Possibilité de marquage	par protection anti-poussière

Propriétés de la technique de transmission

Catégorie (ISO)	6 _A
Classe (ISO/IEC)	E _A
Catégorie (TIA)	6A
Remote Powering	oui
PoE	IEEE 802.3af
PoE plus	IEEE 802.3at
UPoE	oui
4PPoE	IEEE 802.3bt
HDBaseT	oui
SAT-IP	oui
AVoverIP	oui
Vitesse de transmission jusqu'à 10 GBit	IEEE 802.3an

Fiche de spécifications

REGplus IP20 C6_Amodul 180°M

Page 3/9

Référence
130B117003-E
EAN 4250184136545
19.02.2026
Version: AN

Caractéristiques

Raccordements/interfaces	
Connectique interface 1	IDC-connexion
Connectique interface 2	RJ45-connecteur femelle
Nombre de ports interface 2	1
Nombre de ports équipés interface 2	1
Nombre de positions/contacts interface 1	8
Nombre de positions/contacts interface 2	8P/8C
Valeurs de raccordement, monobrin (min. - max.)	
Section du conducteur, monobrin (cuivre nu)	AWG 26/1 - AWG 22/1
Section du conducteur, monobrin (cuivre nu)	0,128 mm ² - 0,324 mm ²
Diamètre du conducteur, monobrin (cuivre nu)	0,409 mm - 0,643 mm
Diamètre du conducteur, monobrin (cuivre nu)	0,016 in. - 0,025 in.
Valeurs de raccordement, multibrins (min. - max.)	
Section du conducteur, multibrins (cuivre nu)	AWG 26/7 - AWG 22/7
Section du conducteur, multibrins (cuivre nu)	0,141 mm ² - 0,355 mm ²
Diamètre du conducteur, multibrins (cuivre nu)	0,483 mm - 0,762 mm
Diamètre du conducteur, multibrins (cuivre nu)	0,019 in. - 0,03 in.
Diamètre de brin (min. -max.)	
Diamètre de brin (conducteur avec isolation)	1 mm - 1,6 mm
Diamètre de brin (conducteur avec isolation)	0,039 in. - 0,063 in.
Diamètre de la gaine de câble (min. - max.)	
Diamètre de la gaine de câble	5,5 mm - 10
Sens d'enfichage du module	incliné de 45° vers le bas
Accès ou départ de câble	45° par le haut
Propriétés électriques/ optiques	
Capacité de courant	max. 1 A à 60 °C
Tension assignée	max. 60 V CC
Tension assignée UL	max. 56,5 V CC
Résistance de contact	max. 20 mOhm
Résistance d'isolation	min. 500 MOhm
Tension de tenue conducteur-conducteur (secondaire)	min. 1000 V CC

Fiche de spécifications REGplus IP20 C6_Amodul 180°M

Page 4/9

Référence
130B117003-E
EAN 4250184136545
19.02.2026
Version: AN

Caractéristiques

Informations mécaniques

Force d'insertion et d'extraction	max. 30 N
Endurance - Nombre de cycles de connexion	min. 1000
Position/réception du levier d'arrêt en position standard de montage	en haut
décharge de traction	clip encliquetable

Matériaux et propriétés des matériaux

Matériau - Boîtier	GD-Zn
Matériau - Cache(s)	PA66
Matériau - Partie inférieure du boîtier	PA66
Matériau - Porte étiquette	ABS, transparent
Matériau - Protection anti-poussière	ABS
Matériau - Contact	FeNiCo
Matériau - Surface du contact	Au (or)
Matériau - Pièce de chargement	PA 6.6 UL94 V0
Matériau - Surface	Ni (nickel)
Matériau - Mise à la terre	CuSn4
Matériau - Décharge de traction	PA 6.6 UL94 V0
RoHS	conforme

Conditions d'environnement

Température (min. - max.)	
Température - Stockage °C	-40 °C - 70 °C
Température - Stockage °F	-40 °F - 158 °F
Température - Service °C	-40 °C - 70 °C
Température - Service °F	-40 °F - 158 °F
Pénétration de particules	IP2X
Pénétration de liquide/immersion	IPX0
Changement rapide de température	-40°C / -40°F - +70°C / 158°F / 25 cycles t=30 min

Fiche de spécifications REGplus IP20 C6_Amodul 180°M

Page 5/9

Référence
130B117003-E
EAN 4250184136545
19.02.2026
Version: AN

Caractéristiques

Certifications	
GHMT PVP	 oui
Certifications	
UL listed (file no.)	 DUXR.E178484
Normes/Réglémentations	
Câblage universel du bâtiment	
Exigences générales	ISO/IEC 11801-1:2017-11 DIN EN 50173-1:2018-10 ANSI/TIA-568.2-D
Connecteurs pour équipement électronique	
Fiches et embases blindées	DIN EN 60603-7-51:2011-01
Connecteurs pour équipement électronique - Mesurage et aux méthodes de contrôle	
Norme d'essai pour connecteurs (connexions et déconnexions sous charge électrique)	DIN-EN 60512-99-001, DIN-EN 60512-99-002
Essais d'endurance	IEC 60512-9-3: 03-2009
Classifications	
ETIM 7.0	EC001024
ETIM 8.0	EC001024
ETIM 9.0	EC001024
ETIM 10.0	EC001024
Spécifications d'emballage	
Type d'emballage	10 pc(s) / carton
Note d'utilisation	
<p>Ce produit est un produit standard de METZ CONNECT. METZ CONNECT n'a pas connaissance de l'utilisation spécifique prévue des marchandises par le client ou tout autre client du client. Le client garantit qu'il a entièrement et suffisamment testé l'utilisation des biens et toutes les modifications du produit, les changements du produit ou les améliorations du produit en ce qui concerne l'utilisation spécifique prévue conformément à l'état de l'art ou de toute autre manière. À la demande de METZ CONNECT, le client soumettra et mettra à disposition des preuves significatives (par exemple, des protocoles d'essai et de laboratoire, des certifications, etc.)</p>	

© 2026 METZ CONNECT - Technische Änderungen vorbehalten! Subject to modifications! Sous réserve de modifications techniques!

Fiche de spécifications REGplus IP20 C6_Amodul 180°M

Page 6/9

Référence
130B117003-E
EAN 4250184136545
19.02.2026
Version: AN

Accessoires

Référence	Désignation
130898-00-I	BLIND module de remplissage gris clair
130898-00-RW-I	BLIND module de remplissage blanc pur
130898-01-I	COAX modul connecteur femelle F / femelle F
130898-02-I	COAX modul connecteur femelle IEC / femelle F
130898-03-I	COAX modul connecteur mâle IEC / femelle F
130908-I-B1	UAE modul Cat.5e blanc
130909-I	UAE modul Cat.6 jack blanc
130910-DNV	E-DAT modul Cat.6 _A 8(8) connecteur femelle DNV
130910-I	E-DAT modul Cat.6 _A 8(8) connecteur femelle
130910-Z	E-DAT modul Cat.6 _A 8(8) connecteur femelle, (12 pcs)
1309A0-I	E-DAT modul coupleur 8(8) 180° classe E _A
1309A1-I	E-DAT modul coupleur 8(8) 90° classe E _A
130A11-29-I	UAE modul 8(8) Cat.6 _A noir
130A11-I	UAE modul 8(8) Cat.6 _A blanc
130B11-25-E	25Gmodul
130B11-25-Z	25Gmodul (12 pcs)
130B11-DNV	C6 _A modul 180° connecteur femelle DNV
130B11-E	C6 _A modul 180° connecteur femelle
130B11-Z	C6 _A modul 180° jack (12 pcs)
130B12-DNV	C6 _A modul 270° connecteur femelle DNV
130B12-E	C6 _A modul 270° connecteur femelle
15091001-I	OpDAT modul ST SM+MM
15091071-I	OpDAT modul LC-Duplex OS2
15091072-I	OpDAT modul LC-Duplex OM3
15091075-I	OpDAT modul LC-Duplex OM4
15091076-I	OpDAT modul LC-Duplex APC OS2
1509107B-I	OpDAT modul LC-Duplex MM
816979-0103-I	Clapets anti-poussière pour Modul panneaux de brassage subway / REG gris
816979-0105-I	Clapets anti-poussière pour Modul panneaux de brassage subway / REG jaune
816979-0106-I	Clapets anti-poussière pour Modul panneaux de brassage subway / REG bleu

Fiche de spécifications REGplus IP20 C6_Amodul 180°M

Page 7/9

Référence
130B117003-E

EAN 4250184136545

19.02.2026

Version: AN

Accessoires

816979-0107-I	Clapets anti-poussière pour Modul panneaux de brassage subway / REG vert
816979-0108-I	Clapets anti-poussière pour Modul panneaux de brassage subway / REG rouge



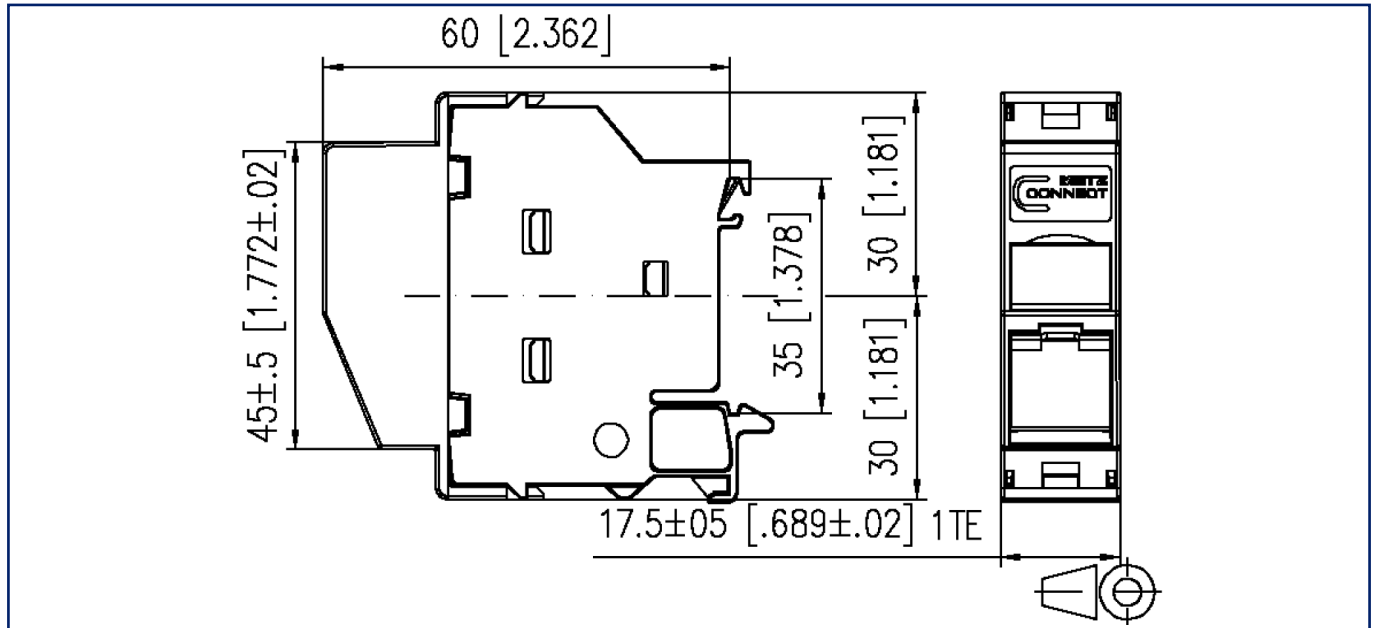
Fiche de spécifications
REGplus IP20 C6_Amodul 180°M

Page 8/9

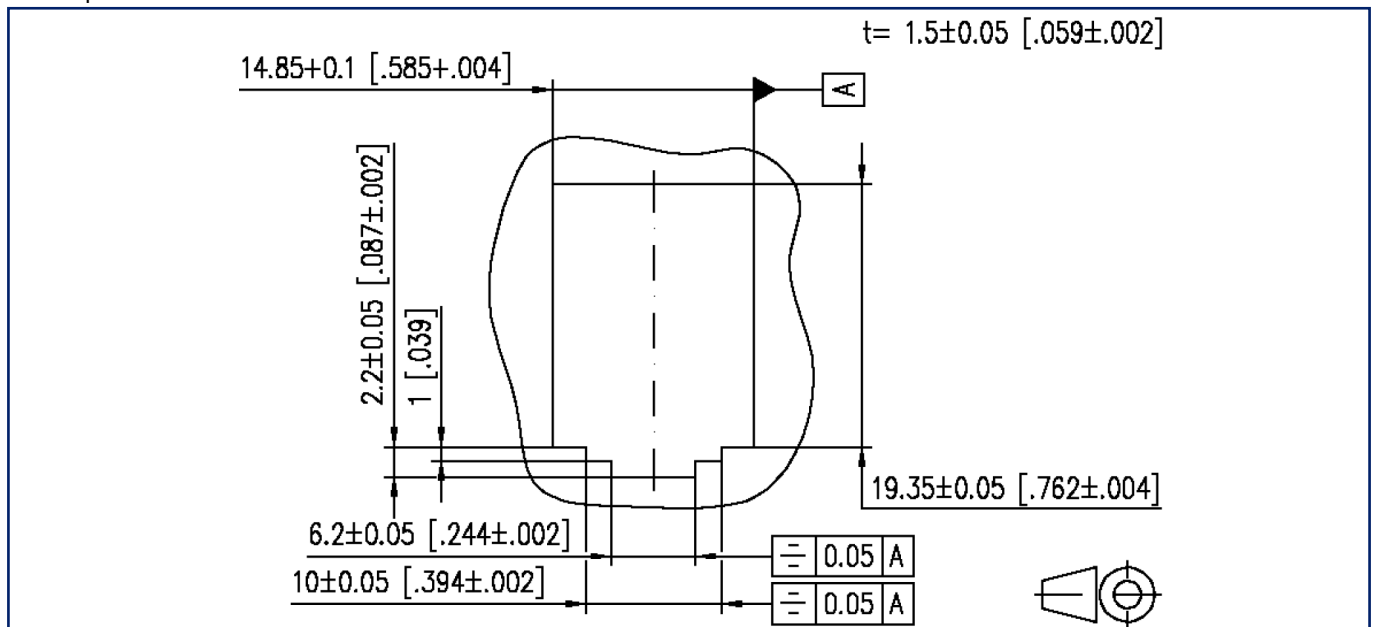
Référence
130B117003-E
 EAN 4250184136545
 19.02.2026
 Version: AN

Illustrations

Schéma dimensionnel



Découpe



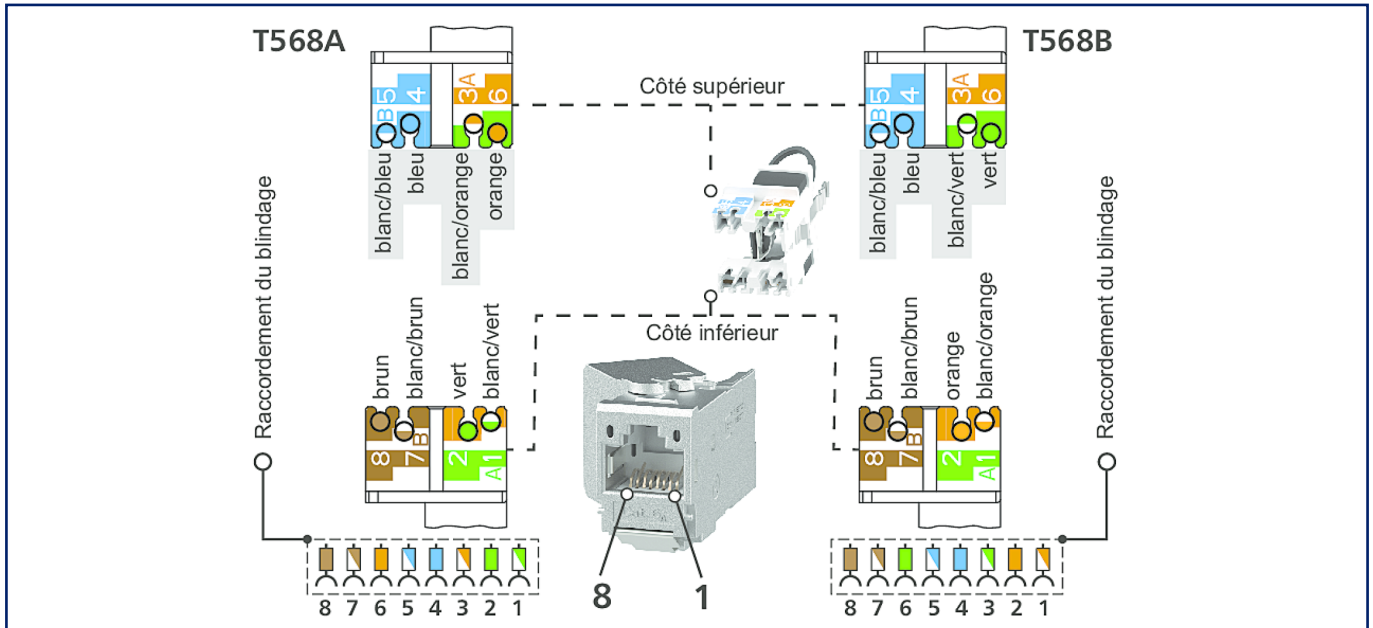
**Fiche de spécifications
REGplus IP20 C6_Amodul 180°M**

Page 9/9

Référence
130B117003-E
EAN 4250184136545
19.02.2026
Version: AN

Illustrations

Raccordements



© 2026 METZ CONNECT - Technische Änderungen vorbehalten! Subject to modifications! Sous réserve de modifications techniques!

