

Fiche de spécifications

UAE modul 8(8) Cat.6_A noir

Page 1/8

Référence
130A11-29-I

EAN 4251122179372

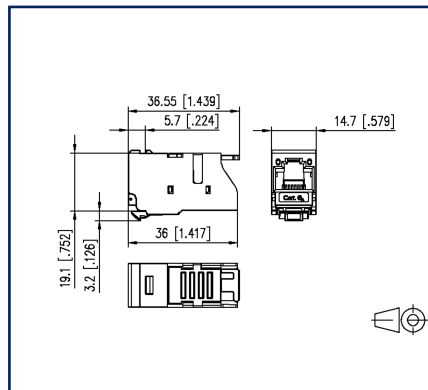
22.09.2025

Version: AD

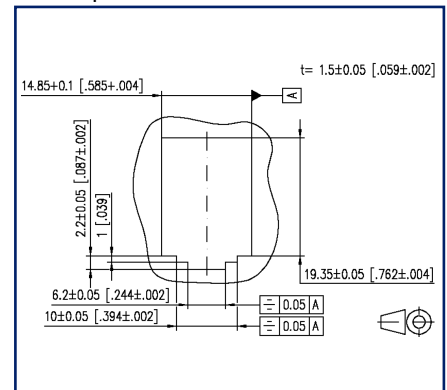
Illustrations



Schéma dimensionnel



Découpe



Voir schéma agrandi en fin du document

Description du produit

- unité de raccordement modulaire non blindée cat.6_A, RJ45
- test de composants Cat.6_A selon ISO/IEC 11801, DIN EN 50173-1, ANSI/TIA-568.2-D et IEC 60603-7-41, certifié GHMT
- test de composants Cat.6_A selon ANSI/TIA-568.2-D et IEC 60512-27-100, certifié GHMT
- respect de la classe E_A selon ISO/IEC 11801, DIN EN 50173-1, certifié GHMT
- tests réalisés : composants jusqu'à 600 MHz, lien jusqu'à 800 MHz
- convient pour 10 GBit Ethernet (IEEE 802.3an), Remote Powering (PoE, PoE plus, UPoE et 4PPoE) et HDBaseT
- raccordement simplifié de câbles de données avec 2 à 4 paires AWG 26/1 à 22/1 (monobrin) et conducteurs multibrin en cuivre à 7 brins AWG 26/7 à 22/7 (multibrins) sur contacts à déplacement d'isolant IDC
- marquage de l'assignation des brins T568A et T568B
- insertion facile et rapide des paires de fils dans la pièce de chargement UAE
- boîtier du module en plastique
- montage sans outil spécial
- décharge de traction optionale par attache-câble au module
- montage de clapets anti-poussière au module possible
- format : Modul
- entrée du câble 180°
- variantes: blanc et noir

Fiche de spécifications UAE modul 8(8) Cat.6_A noir

Page 2/8

Référence
130A11-29-I

EAN 4251122179372

22.09.2025

Version: AD

Caractéristiques

Données générales

| | |
|-------------------------------------|--|
| Domaines d'application | zones de bureaux |
| Mesure mécanique selon MICE | M1 |
| Mesure ingress selon MICE | I1 |
| Mesure climatique selon MICE | C1 |
| Mesure électromagnétique selon MICE | E1 |
| Format | douille / prise femelle / connecteur femelle |
| Blindage | non blindé |
| Technique de transmission | Cuivre |
| Raccordements | T568A, T568B |
| Couleur | noir |
| Dimensions | |
| Dimension (L x L x H) | 36,55 mm x 14,7 mm x 22,3 mm |
| Dimension (L x L x H) | 1,439 in. x 0,579 in. x 0,878 in. |
| Poids | 10,57 g |
| Poids | 0,0233 lb |
| Modularité | oui |

Propriétés de la technique de transmission

| | |
|---|----------------|
| Catégorie (ISO) | 6 _A |
| Classe (ISO/IEC) | E _A |
| Catégorie (TIA) | 6A |
| Remote Powering | oui |
| PoE | IEEE 802.3af |
| PoE plus | IEEE 802.3at |
| UPoE | oui |
| 4PPoE | IEEE 802.3bt |
| HDBaseT | oui |
| Vitesse de transmission jusqu'à 10 GBit | IEEE 802.3an |

Fiche de spécifications UAE modul 8(8) Cat.6_A noir

Page 3/8

Référence
130A11-29-I

EAN 4251122179372

22.09.2025

Version: AD

Caractéristiques

| Raccordements/interfaces | |
|--|---|
| Connectique interface 1 | IDC-connexion |
| Connectique interface 2 | RJ45-connecteur femelle |
| Nombre de ports interface 2 | 1 |
| Nombre de ports équipés interface 2 | 1 |
| Nombre de positions/contacts interface 1 | 8 |
| Nombre de positions/contacts interface 2 | 8P/8C |
| Valeurs de raccordement, monobrin (min. - max.) | |
| Section du conducteur, monobrin (cuivre nu) | AWG 26/1 - AWG 22/1 |
| Section du conducteur, monobrin (cuivre nu) | 0,128 mm ² - 0,324 mm ² |
| Diamètre du conducteur, monobrin (cuivre nu) | 0,409 mm - 0,643 mm |
| Diamètre du conducteur, monobrin (cuivre nu) | 0,016 in. - 0,025 in. |
| Valeurs de raccordement, multibrins (min. - max.) | |
| Section du conducteur, multibrins (cuivre nu) | AWG 26/7 - AWG 22/7 |
| Section du conducteur, multibrins (cuivre nu) | 0,141 mm ² - 0,355 mm ² |
| Diamètre du conducteur, multibrins (cuivre nu) | 0,483 mm - 0,762 mm |
| Diamètre du conducteur, multibrins (cuivre nu) | 0,019 in. - 0,03 in. |
| Accès ou départ de câble | 180° |
| Informations mécaniques | |
| Découpe | MC module |
| Type de fixation | juxtaposable |
| Position/réception du levier d'arrêt en position standard de montage | en haut |
| Matériaux et propriétés des matériaux | |
| Matériau - Boîtier | PA 6.6 UL94 V0 |
| Sans halogène | oui |
| RoHS | conforme |
| Normes/Réglementations | |
| Câblage universel du bâtiment | |
| Exigences générales | ANSI/TIA-568-C.2 |
| Connecteurs pour équipement électronique - Mesurage et aux méthodes de contrôle | |
| Norme d'essai pour connecteurs (connexions et déconnexions sous charge électrique) | DIN-EN 60512-99-001, Pg. UEL1 |
| Essais d'endurance | IEC 60512-9-3: 03-2009 |

Fiche de spécifications UAE modul 8(8) Cat.6_A noir

Page 4/8

Référence
130A11-29-I

EAN 4251122179372

22.09.2025

Version: AD

Caractéristiques

Classifications

| | |
|-----------|----------|
| ETIM 7.0 | EC001121 |
| ETIM 8.0 | EC001121 |
| ETIM 9.0 | EC001121 |
| ETIM 10.0 | EC001121 |

Spécifications d'emballage

Type d'emballage 12 pc(s) / emballage blister

Note d'utilisation

Ce produit est un produit standard de METZ CONNECT. METZ CONNECT n'a pas connaissance de l'utilisation spécifique prévue des marchandises par le client ou tout autre client du client. Le client garantit qu'il a entièrement et suffisamment testé l'utilisation des biens et toutes les modifications du produit, les changements du produit ou les améliorations du produit en ce qui concerne l'utilisation spécifique prévue conformément à l'état de l'art ou de toute autre manière. À la demande de METZ CONNECT, le client soumettra et mettra à disposition des preuves significatives (par exemple, des protocoles d'essai et de laboratoire, des certifications, etc.)



Fiche de spécifications UAE modul 8(8) Cat.6_A noir

Page 5/8

Référence
130A11-29-I

EAN 4251122179372

22.09.2025

Version: AD

Accessoires

| Référence | Désignation |
|---------------|--|
| 820032-0102-I | Clapet anti-poussière pour C6 _A modul blanc pur |
| 820032-0103-I | Clapet anti-poussière pour C6 _A modul gris clair |
| 820032-0105-I | Clapet anti-poussière pour C6 _A modul jaune |
| 820032-0106-I | Clapet anti-poussière pour C6 _A modul bleu |
| 820032-0107-I | Clapet anti-poussière pour C6 _A modul vert |
| 820032-0108-I | Clapet anti-poussière pour C6 _A modul rouge |
| 820032-0129-H | Clapet anti-poussière pour C6 _A modul noir, (250 pcs) |
| 820032-0129-I | Clapet anti-poussière pour C6 _A modul noir |



Fiche de spécifications UAE modul 8(8) Cat.6_A noir

Page 6/8

Référence
130A11-29-I

EAN 4251122179372

22.09.2025

Version: AD

Accessoires de

| Référence | Désignation |
|----------------|---|
| 130861-0202-E | Modul boîtier en saillie 2 ports blanc pur, non équipé |
| 130861-0302-E | Modul boîtier en saillie 3 ports blanc pur, non équipé |
| 130861-0402-E | Modul boîtier en saillie 4 ports blanc pur, non équipé |
| 130861-0602-E | Modul boîtier en saillie 6 ports blanc pur, non équipé |
| 130861-0802-E | Modul boîtier en saillie 8 ports blanc pur, non équipé |
| 130861-1202-E | Modul boîtier en saillie 12 ports blanc pur, non équipé |
| 130861-1602-E | Modul boîtier en saillie 16 ports blanc pur, non équipé |
| 130861-2402-E | Modul boîtier en saillie 2x12 ports blanc pur, non équipé |
| 130898018003-E | REGplus IRT-FF COAX F/F |
| 1309107003-E | REGplus IP20 E-DAT modul |
| 1309108003-E | REGplus IP20 FF E-DAT modul K |
| 130920-00-E | Modul support de module 19 pouces 1UH 24 ports gris clair non équipé, blindé |
| 130920-BK-E | Modul support de module 19 pouces 1UH 24 ports noir non équipé, blindé |
| 130920-E | E-DAT modul 24x8(8) 1UH panneau de brassage Cat.6 _A , gris clair |
| 130921-00-E | Modul support de module 19 pouces 1UH 24 ports acier inox non équipé |
| 130921-E | E-DAT modul 24x8(8) 1UH panneau de brassage Cat.6 _A , acier inox |
| 130922-00-E | Support de module 6 ports 1UH |
| 130922-02-E | E-DAT modul 6x8(8) 3UH panneau de brassage Cat.6 _A |
| 130922-03-E | E-DAT modul 6x8(8) pour 1UH panneau de brassage Cat.6 _A |
| 130924-00-E | Modul support de module 19 pouces 1,5UH 48 ports acier inox non équipé |
| 130924-E | E-DAT modul 48x8(8) 1,5UH panneau de brassage Cat.6 _A , acier inox |
| 130927-1200-E | SmartConnect Patchpanel 12 ports module MC |
| 130927-1600-E | SmartConnect Patchpanel 16 ports module MC |
| 130927-2400-E | SmartConnect Patchpanel 24 ports module MC |
| 1309426003-E | E-DAT modul REG 1 port IP20 gris clair |
| 1309426103-E | E-DAT modul REG non équipé IP20 gris clair |
| 1309427103-E | Modul REGplus IP20 gris clair non équipé |
| 1309470002-I | IP44 module boîtier montage en saillie avec couvercle rabattable et serrure, blanc pur, 2 port non équipés pour module MC |
| 1309470003-I | IP44 module boîtier montage en saillie avec couvercle rabattable et serrure, gris, 2 port non équipés pour module MC |



Fiche de spécifications UAE modul 8(8) Cat.6_A noir

Page 7/8

Référence
130A11-29-I

EAN 4251122179372

22.09.2025

Version: AD

Accessoires de

| | |
|---------------|---|
| 1309471002-I | Module boîtier encastré avec couvercle rabattable et serrure, blanc pur, 2 ports non équipés pour module MC |
| 1309471003-I | Module boîtier encastré avec couvercle rabattable et serrure, gris 2 ports non équipés pour module MC |
| 1309A07003-E | REGplus IP20 E-DAT modul coupleur 180° |
| 1309A17003-E | REGplus IP20 E-DAT modul coupleur 90° |
| 130A088003-E | REGplus IP20 FF UTPmodul Cat.5e |
| 130A108003-E | REGplus IP20 FF UTPmodul Cat.6 |
| 130A118003-E | REGplus IP20 FF UTPmodul Cat.6 _A |
| 130B10E2E-E | Modul support de module 3UH, 7 UL 6 ports acier inox non équipé |
| 130B117003-E | REGplus IP20 C6 _A modul 180°M |
| 130B11P0-BK-E | C6 _A modul 24 ports 180°M 1UH, noir |
| 130B11P0-E | C6 _A modul 24 ports 180°M 1UH, gris |
| 130B11P1-E | C6 _A modul 24 ports 180°M 1UH acier inox |
| 130B11P4-E | C6 _A modul 48 ports 180°M 1,5UH acier inox |
| 130B127003-E | REGplus IP20 C6 _A modul 270°M |
| 130B218003-E | REGplus IP20 FF C6 _A modul 180°K |
| 130B228003-E | REGplus IP20 FF C6 _A modul 270°K |
| 130D2CBU4-E | DCCS2 groupe d'assemblage 4 ports non équipé |
| 14040000-E | MCO IP69k boîtier de protection pour une utilisation en extérieur, kit pour pose libre |
| 14040010-E | MCO IP69k boîtier de protection pour une utilisation en extérieur, kit avec équerre de montage |
| 14040100-E | MCO IP69k boîtier de protection pour une utilisation en extérieur, kit de traversée de mur/boîtier |
| 1503600RJ00-B | OpDAT MV hybride 12xdécoupe module non équipé IP65 |
| 1503600RJ00-E | OpDAT MV hybride 12xdécoupe module non équipé IP54 |
| 15036ZRJ00-E | OpDAT MV panneau de brassage 12xdécoupe module non équipé |



**Fiche de spécifications
UAE modul 8(8) Cat.6_A noir**

Page 8/8

Référence
130A11-29-I

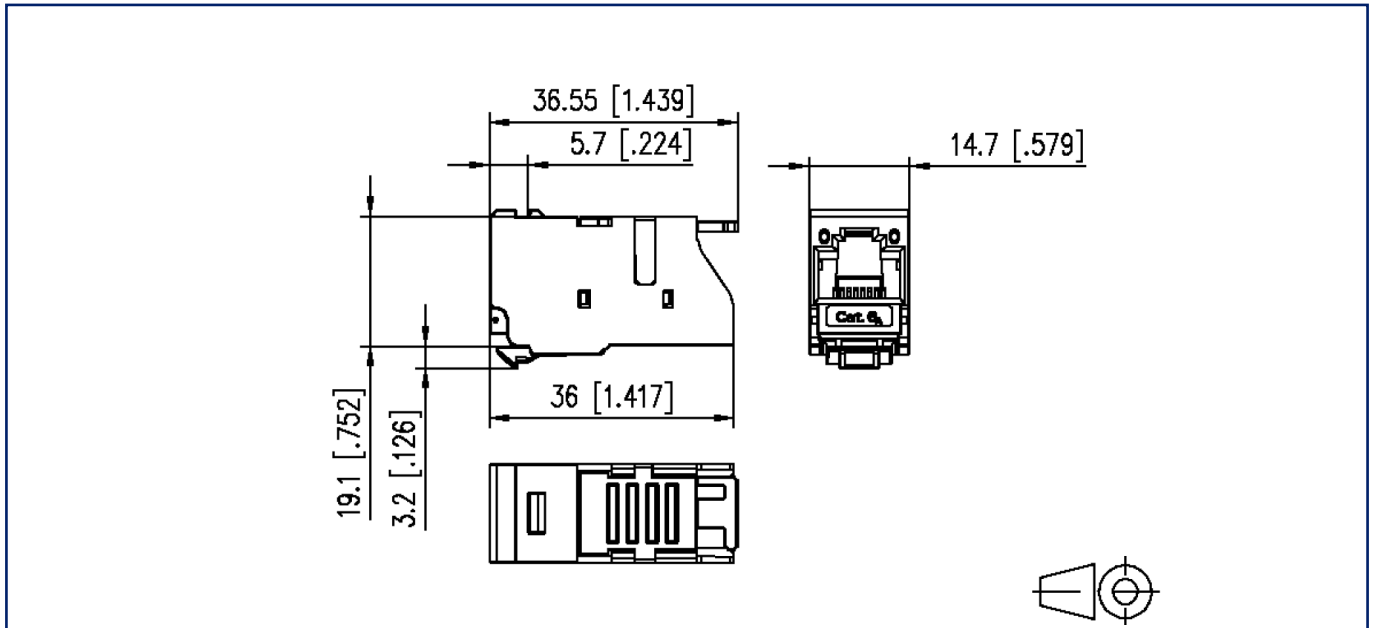
EAN 4251122179372

22.09.2025

Version: AD

Illustrations

Schéma dimensionnel



Découpe

