

Fiche de spécifications

Industry IP67 V4 plug housing bend protected

Page 1/6

Référence
1401055002KE

EAN 4250184114017

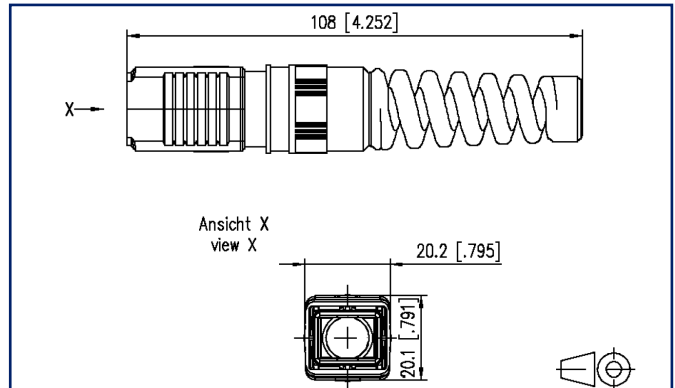
23.09.2025

Version: Q

Illustrations



Schéma dimensionnel



Voir schéma agrandi en fin du document

Description du produit

- Embase pour insert mâle avec fermeture push-pull selon les normes ISO/IEC 24702 et IEC 61076-3-106, variante 4
- Boîtier avec indice de protection IP67 pour recevoir les inserts mâles de la gamme Industry
- Plage des diamètres de la gaine des câbles pouvant être raccordés : jusqu'à 10 mm
- Résistant aux gouttes de sueur
- Boîtier plastique convenant aux applications industrielles, solidité renforcée
- Classe de combustibilité selon UL 94V-0
- Résistance aux substances chimiques améliorée
- Possibilité de marquage sur l'embase
- Un clip pour le codage couleur peut être encliqueté après la confection
- Le câble peut être passé alors que l'embase pour insert mâle est préassemblée
- Inserts mâles appropriés : E-DAT Industry RJ45 field plug insert, E-DAT Industry RJ45 plug insert, OpDAT Industry 2LC plug insert, OpDAT Industry 2SC plug insert
- Versions : plug housing, plug housing bend protected



Fiche de spécifications

Industry IP67 V4 plug housing bend protected

Page 2/6

Référence
1401055002KE
EAN 4250184114017
23.09.2025
Version: Q

Caractéristiques

Données générales	
Domaines d'application	environnement dur
Mesure mécanique selon MICE	M1
Mesure ingress selon MICE	I1
Mesure climatique selon MICE	C1
Mesure électromagnétique selon MICE	E3
Format	embase pour insert mâle
Couleur	noir
Dimensions	
Dimension (L x L x H)	108 mm x 20,2 mm x 20,1 mm
Dimension (L x L x H)	4,252 in. x 0,795 in. x 0,791 in.
Possibilité d'étiquetage	sur boîtier
Possibilité de marquage	par clip encliquetable
Raccordements/interfaces	
Nombre de ports interface 2	1
Nombre de ports équipés interface 2	0
Boîtier de protection interface 1	V4
Boîtier de protection interface 2	V4
Diamètre de la gaine de câble (min. - max.)	
Diamètre de la gaine de câble	5 mm - 10,00
Diamètre de la gaine de câble	0,197 in. - 0,394
Sens d'enfichage du module	droit
Accès ou départ de câble	180°
Informations mécaniques	
Endurance - Nombre de cycles de connexion	min. 750
décharge de traction	Presse-étoupe PG
Matériaux et propriétés des matériaux	
Matériau - Boîtier de protection	PA UL 94 V0
Matériau - Joint d'étanchéité, boîtier de protection	EPDM (éthylène-propylène-diène)
Matériau - Joint moulé	NBR (caoutchouc nitrile butadiène)
Sans halogène	oui
RoHS	conforme

Fiche de spécifications Industry IP67 V4 plug housing bend protected

Page 3/6

Référence
1401055002KE
EAN 4250184114017
23.09.2025
Version: Q

Caractéristiques

Conditions d'environnement

Température (min. - max.)	
Température - Stockage °C	-40 °C - 70 °C
Température - Stockage °F	-40 °F - 158 °F
Température - Service °C	-40 °C - 70 °C
Température - Service °F	-40 °F - 158 °F
Pénétration de particules	IP6X
Pénétration de liquide/immersion	IPX6 et IPX7
Changement rapide de température	-40°C / -40°F - +70°C / +158°F / 25 cycles t=30min
Chaleur humide	+25°C / +77°F / +65°C / 149°F / 93% RH // -10°C / 14°F / 21 cycles
Essai au brouillard salin (test NSS)	+35°C / +95 / 4 days 5% NaCL
Résistance aux perles de soudure	oui
Robustesse accrue	oui
Meilleure résistance aux produits chimiques	oui
Informations Générales	Ce produit est adapté à une utilisation dans des environnements industriels à l'intérieur de bâtiments dont la classe de protection IPxy selon la norme DIN EN 60529 est spécifiée dans cette fiche technique. Non spécifié pour les applications extérieures.

Certifications

UL listed (file no.)



DUXR.E178484

Normes/Réglémentations

Câblage universel du bâtiment	
Secteur industriel	ISO/IEC 24702
Norme UL pour accessoires de communication	UL 1863
Indices de protection par boîtier	IEC 60529
Connecteurs pour équipement électronique	
Connecteurs rectangulaires	DIN EN 61076-3-106



Fiche de spécifications

Industry IP67 V4 plug housing bend protected

Page 4/6

Référence
1401055002KE

EAN 4250184114017

23.09.2025

Version: Q

Caractéristiques

Classifications

ETIM 7.0	EC000437
ETIM 8.0	EC000437
ETIM 9.0	EC000437
ETIM 10.0	EC000437

Spécifications d'emballage

Type d'emballage 5 pc(s) / carton

Note d'utilisation

Ce produit est un produit standard de METZ CONNECT. METZ CONNECT n'a pas connaissance de l'utilisation spécifique prévue des marchandises par le client ou tout autre client du client. Le client garantit qu'il a entièrement et suffisamment testé l'utilisation des biens et toutes les modifications du produit, les changements du produit ou les améliorations du produit en ce qui concerne l'utilisation spécifique prévue conformément à l'état de l'art ou de toute autre manière. À la demande de METZ CONNECT, le client soumettra et mettra à disposition des preuves significatives (par exemple, des protocoles d'essai et de laboratoire, des certifications, etc.)



Fiche de spécifications
Industry IP67 V4 plug housing bend protected

Page 5/6

Référence
1401055002KE
 EAN 4250184114017
 23.09.2025
 Version: Q

Accessoires

Référence	Désignation
1401009001-I	'Industry color coding ring V1/V4/V14 orange'
1401009003-I	'Industry color coding ring V1/V4/V14 light grey'
1401009004-I	'Industry color coding ring V1/V4/V14 white'
1401009005-I	'Industry color coding ring V1/V4/V14 yellow'
1401009006-I	'Industry color coding ring V1/V4/V14 blue'
1401009007-I	'Industry color coding ring V1/V4/V14 green'
1401048002KI	Industry IP67 V4 plug protective cap
1401400810-DNV	E-DAT Industry RJ45 insert de field plug Cat.6 Class E _A DNV
1401400810-I	E-DAT Industry RJ45 insert de field plug Cat.6 Class E _A
1401500810-I	E-DAT Industry RJ45 insert de connecteur Cat.6 Class E _A
1402500820-I	OpDAT Industry 2SC MM plug insert
1402500822-I	OpDAT Industry 2SC MM plug insert
1402600820-I	OpDAT Industry 2SC SM plug insert
1402600822-I	OpDAT Industry 2SC SM plug insert
1402700820-I	OpDAT Industry 2SC POF plug insert
1402700822-I	OpDAT Industry 2SC POF plug insert
1402800820-I	OpDAT Industry 2LC MM plug insert
1402900820-I	OpDAT Industry 2LC SM plug insert

© 2025 METZ CONNECT - Technische Änderungen vorbehalten! Subject to modifications! Sous réserve de modifications techniques!

**Fiche de spécifications
Industry IP67 V4 plug housing bend protected**

Page 6/6

Référence
1401055002KE
EAN 4250184114017
23.09.2025
Version: Q

Illustrations

Schéma dimensionnel

