

# Fiche de spécifications

## OpDAT APL boîte de raccordement splice 4xLC-D APC OS2

Page 1/6

Référence  
1501597G04HC  
EAN 4251394656199  
18.06.2025  
Version: H

### Illustrations

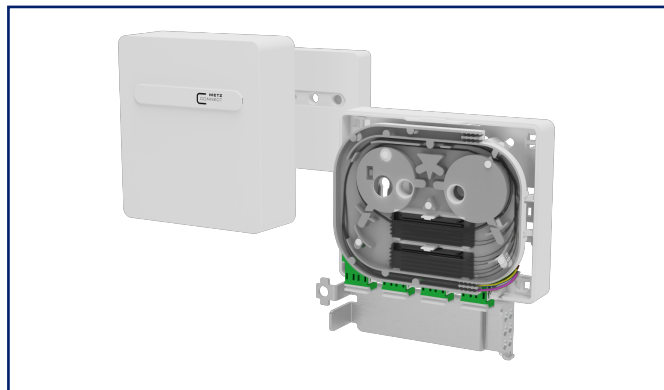
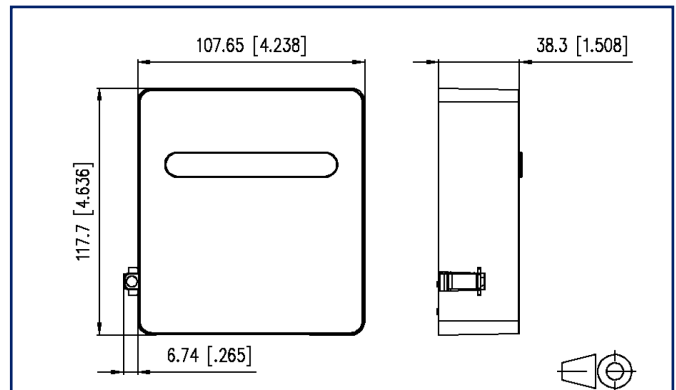


Schéma dimensionnel



Voir schéma agrandi en fin du document

### Description du produit

- point de terminaison fibre optique compacte pour le domaine FITH
- préparé pouvant recevoir des microtubes et bloqueur de gaz
- scellable ou verrouillable par une vis de sécurité
- équipée avec de coupleurs avec de obturateur laser et de pigtail
- pigtails avec fibre singlemode OS2, E9/125 µm IEC 60793-2-50 B.1.3 et B.6\_a, insensible au pliage selon ITU-T G.657.A1, compatible avec ITU-T G.652.D
- pigtails nettoyés et enfichés dans les coupleurs
- des ports non équipés sont fermés par bouchons de remplissage
- pour le montage en saillie avec des clips intégrés pour le montage sur rail en deux directions
- cassette d'épissures pivotante et démontable pour jusqu'à 8 protections d'épissures thermo-rétractables
- le couvercle se laisse démonter sans outil
- direction d'enfichage 90°
- couleur des caches blanc pur RAL 9010
- variantes: équipée de coupleurs SC APC, SC UPC, LC-D APC ou LC-D UPC et de pigtails correspondants
- variantes également disponibles en Grade B

# Fiche de spécifications

## OpDAT APL boîte de raccordement splice

### 4xLC-D APC OS2

Page 2/6

Référence  
1501597G04HC  
EAN 4251394656199  
18.06.2025  
Version: H

## Caractéristiques

Données générales	
Domaines d'application	câblage structuré des bâtiments
Mesure mécanique selon MICE	M1
Mesure ingress selon MICE	I1
Mesure climatique selon MICE	C1
Mesure électromagnétique selon MICE	E3
Format	AP
Type de montage	montage mural, rail DIN TH35
Technique de transmission	Fibre optique
Couleur	blanc pur - RAL 9010
Dimensions	
Dimension (L x L x H)	118 mm x 108 mm x 39 mm
Dimension (L x L x H)	4,646 in. x 4,252 in. x 1,535 in.
Type de câble	pigtail(s)
Type de mode de la fibre	Monomode
Classe de fibre	OS2: IEC 60793-2-50 B6_a, B6_b & ITU-T G.657.A2, G.657.B2, G.652.D
Type de polissage	APC (Angled Physical Contact)
Structure d'une fibre	9/125 µm

Raccordements/interfaces	
Connectique interface 1	LC-D
Connectique interface 2	LC-D
Nombre de ports interface 1	4
Nombre de ports interface 2	4
Nombre de ports équipés interface 1	4
Nombre de ports équipés interface 2	4
Diamètre de brin (min. -max.)	
Diamètre de brin	900 µm
Diamètre de brin	35,433 in.
Accès ou départ de câble	bas

# Fiche de spécifications

## OpDAT APL boîte de raccordement splice 4xLC-D APC OS2

Page 3/6

Référence  
1501597G04HC  
EAN 4251394656199  
18.06.2025  
Version: H

### Caractéristiques

#### Propriétés électriques/ optiques

Perte d'insertion	max. 0,3 dB
Atténuation de retour	min. 65 dB

#### Informations mécaniques

Type de connecteur	duplex
Endurance - Nombre de cycles de connexion	min. 1000

#### Matériaux et propriétés des matériaux

Matériau - Boîtier	ABS + PC
Matériau - Boîtier du coupleur	Matière plastique
Matériau - Manchon de guidage	céramique, avec fente
Matériau - Ferrules	Céramique
Matériau - Cosse à sertir	Al (Aluminium)
RoHS	conforme

#### Conditions d'environnement

Température (min. - max.)	
Température - Stockage °C	-10 °C - 60 °C
Température - Stockage °F	14 °F - 140 °F
Température - Service °C	-10 °C - 60 °C
Température - Service °F	14 °F - 140 °F
Pénétration de particules	IP2X
Pénétration de liquide/immersion	IPX0

#### Classifications

ETIM 7.0	EC001409
ETIM 8.0	EC001409
ETIM 9.0	EC001409

#### Spécifications d'emballage

Type d'emballage	1 pc(s) / carton
------------------	------------------



**Fiche de spécifications**  
**OpDAT APL boîte de raccordement splice**  
**4xLC-D APC OS2**

Page 4/6

**Référence**  
**1501597G04HC**  
**EAN 4251394656199**  
18.06.2025  
Version: H

## Caractéristiques

### Note d'utilisation

Ce produit est un produit standard de METZ CONNECT. METZ CONNECT n'a pas connaissance de l'utilisation spécifique prévue des marchandises par le client ou tout autre client du client. Le client garantit qu'il a entièrement et suffisamment testé l'utilisation des biens et toutes les modifications du produit, les changements du produit ou les améliorations du produit en ce qui concerne l'utilisation spécifique prévue conformément à l'état de l'art ou de toute autre manière. À la demande de METZ CONNECT, le client soumettra et mettra à disposition des preuves significatives (par exemple, des protocoles d'essai et de laboratoire, des certifications, etc.)



**Fiche de spécifications**  
**OpDAT APL boîte de raccordement splice**  
**4xLC-D APC OS2**

Page 5/6

Référence  
**1501597G04HC**  
EAN **4251394656199**  
18.06.2025  
Version: H

## Accessoires

Référence	Désignation
15090304-I	OpDAT amenée de câble pour 6 épissures Crimp
15090401-E	OpDAT protection d'épissures crimp (12 pcs)



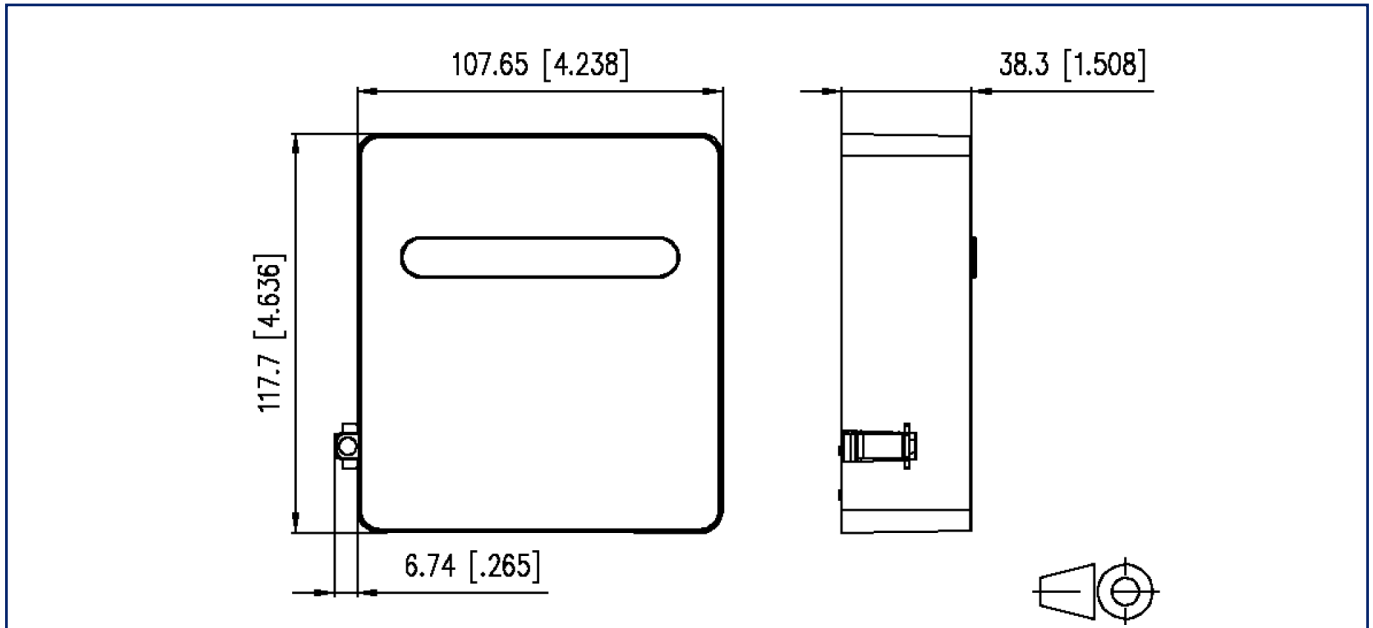
**Fiche de spécifications**  
**OpDAT APL boîte de raccordement splice**  
**4xLC-D APC OS2**

Page 6/6

Référence  
**1501597G04HC**  
EAN **4251394656199**  
18.06.2025  
Version: H

**Illustrations**

Schéma dimensionnel



© 2025 METZ CONNECT - Technische Änderungen vorbehalten! Subject to modifications! Sous réserve de modifications techniques!

