

Fiche de spécifications

OpDAT ADT Préco 2xLC-D APC OS2

Page 1/6

Référence
1501107G02HC
EAN 4251394638997
03.03.2026
Version: H

Illustrations



Schéma dimensionnel

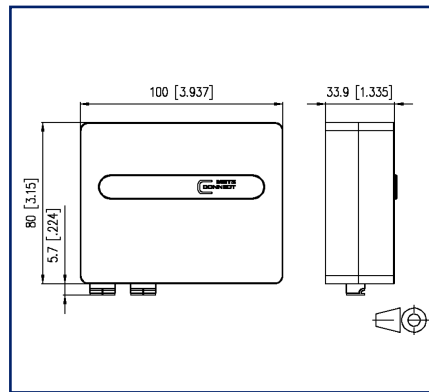
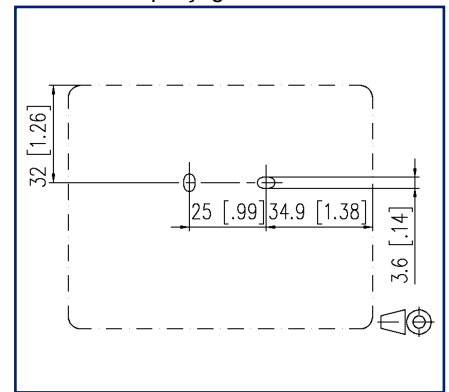


Schéma de perçage



Voir schéma agrandi en fin du document

Description du produit

- Unité de raccordement fibre optique compacte et universelle pour le montage aux boîtes encastrées ou boîtes pour parois creuses, pour le montage en saillie ou sur rail
- Pour raccorder des câbles d'installation préconnectés avec câbles mini breakout ou pour monter des pigtaills
- Equipée de coupleurs
- Des ports non équipés sont fermés par bouchons de remplissage
- Possibilités pour l'entrée de câble : à l'arrière, en haut, en bas, à gauche ou à droite
- Avec des clips intégrés pour le montage sur rail en deux directions
- Cassette d'épissures pivotante et démontable pour jusqu'à 8 protections d'épissures thermo-rétractables
- Le couvercle se laisse démonter sans outil
- Direction d'enfichage 90°
- Couleur des caches blanc pur RAL 9010
- Variantes: équipée de coupleurs SC APC, SC UPC, LC-D APC ou LC-D UPC



Fiche de spécifications

OpDAT ADT Préco 2xLC-D APC OS2

Page 2/6

Référence
1501107G02HC
EAN 4251394638997
03.03.2026
Version: H

Caractéristiques

| Données générales | |
|-------------------------------------|-----------------------------------|
| Mesure mécanique selon MICE | M1 |
| Mesure ingress selon MICE | I1 |
| Mesure climatique selon MICE | C1 |
| Mesure électromagnétique selon MICE | E3 |
| Format | Boîtier de raccordement |
| Type de montage | montage mural, rail DIN TH35 |
| Technique de transmission | Fibre optique |
| Couleur | blanc pur - RAL 9010 |
| Dimensions | |
| Dimension (L x L x H) | 85 mm x 100 mm x 35 mm |
| Dimension (L x L x H) | 3,346 in. x 3,937 in. x 1,378 in. |
| Type de mode de la fibre | Monomode |
| Classe de fibre | OS2 |
| Type de polissage | APC (Angled Physical Contact) |
| Structure d'une fibre | 9/125 µm |

| Raccordements/interfaces | |
|--|---------------------------------------|
| Connectique interface 1 | LC-D |
| Connectique interface 2 | LC-D |
| Nombre de ports interface 1 | 4 |
| Nombre de ports interface 2 | 4 |
| Nombre de ports équipés interface 1 | 2 |
| Nombre de ports équipés interface 2 | 2 |
| Nombre de ports avec protection anti-poussière interface 1 | 2 |
| Nombre de ports avec protection anti-poussière interface 2 | 2 |
| Nombre de caches | 2 |
| Sens d'enfichage du module | droit |
| Accès ou départ de câble | à dos, en haut, bas, gauche ou droite |

Fiche de spécifications

OpDAT ADT Préco 2xLC-D APC OS2

Page 3/6

Référence
1501107G02HC
EAN 4251394638997
03.03.2026
Version: H

Caractéristiques

| Informations mécaniques | |
|---|-----------------------|
| Découpe | LC-D |
| Type de connecteur | duplex |
| Matériaux et propriétés des matériaux | |
| Matériau - Boîtier | ABS + PC |
| Matériau - Partie inférieure du boîtier | ABS |
| Matériau - Boîtier du coupleur | Matière plastique |
| Matériau - Manchon de guidage | céramique, avec fente |
| RoHS | conforme |
| Conditions d'environnement | |
| Température (min. - max.) | |
| Température - Stockage °C | -10 °C - 60 °C |
| Température - Stockage °F | 14 °F - 140 °F |
| Température - Service °C | -10 °C - 60 °C |
| Température - Service °F | 14 °F - 140 °F |
| Pénétration de particules | IP2X |
| Pénétration de liquide/immersion | IPX0 |
| Normes/Réglementations | |
| Interfaces de connecteurs à FO | IEC 61754-20 |
| Classifications | |
| ETIM 7.0 | EC001409 |
| ETIM 8.0 | EC001409 |
| ETIM 9.0 | EC001409 |
| ETIM 10.0 | EC001409 |
| Spécifications d'emballage | |
| Type d'emballage | 1 pc(s) / carton |

Fiche de spécifications

OpDAT ADT Préco 2xLC-D APC OS2

Page 4/6

Référence
1501107G02HC
EAN 4251394638997
03.03.2026
Version: H

Caractéristiques

Note d'utilisation

Ce produit est un produit standard de METZ CONNECT. METZ CONNECT n'a pas connaissance de l'utilisation spécifique prévue des marchandises par le client ou tout autre client du client. Le client garantit qu'il a entièrement et suffisamment testé l'utilisation des biens et toutes les modifications du produit, les changements du produit ou les améliorations du produit en ce qui concerne l'utilisation spécifique prévue conformément à l'état de l'art ou de toute autre manière. À la demande de METZ CONNECT, le client soumettra et mettra à disposition des preuves significatives (par exemple, des protocoles d'essai et de laboratoire, des certifications, etc.)



Fiche de spécifications
OpDAT ADT Préco 2xLC-D APC OS2

Page 5/6

Référence
1501107G02HC
EAN 4251394638997
03.03.2026
Version: H**Accessoires**

| Référence | Désignation |
|------------|--|
| 15090304-I | OpDAT amenée de câble pour 6 épissures Crimp |
| 15090401-E | OpDAT protection d'épissures crimp (12 pcs) |



Fiche de spécifications
OpDAT ADT Préco 2xLC-D APC OS2

Page 6/6

Référence
1501107G02HC
 EAN 4251394638997
 03.03.2026
 Version: H

Illustrations

Schéma dimensionnel

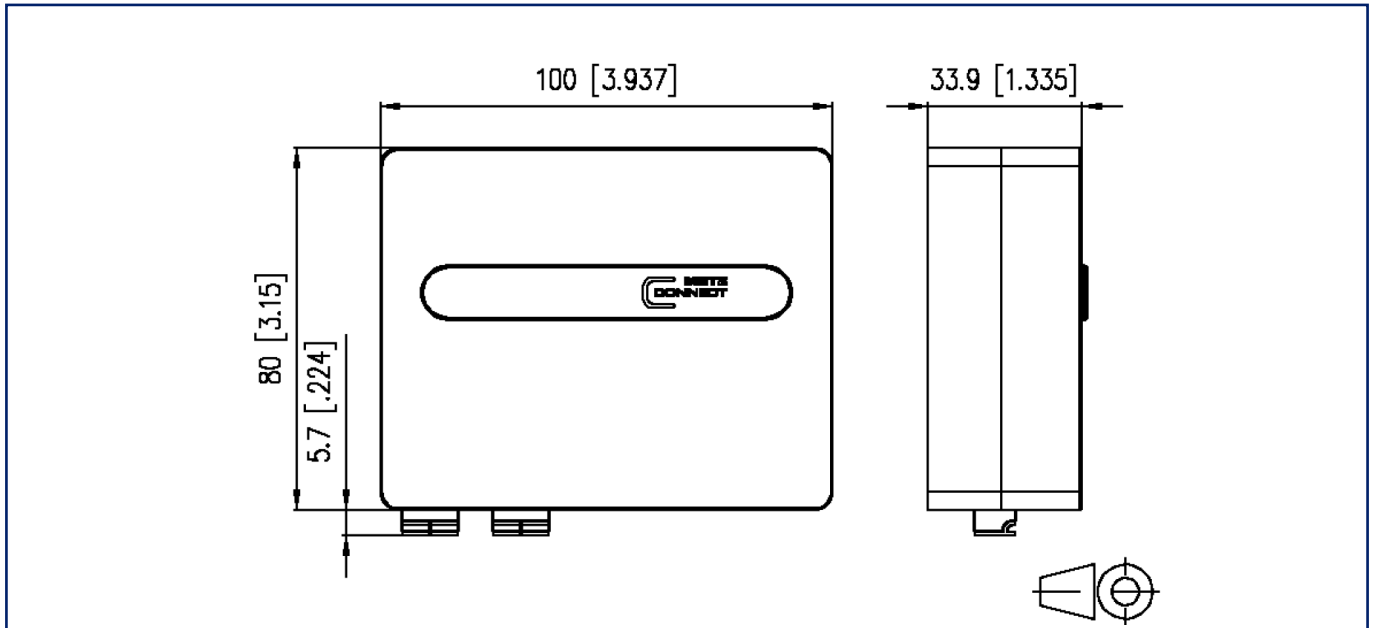


Schéma de perçage

