

# Fiche de spécifications

Page 1/5

**IP44 module boîtier montage en saillie avec couvercle rabattable et serrure, gris, 2 port non équipés pour module MC**

Référence  
1309470003-I

EAN 4251394632094

25.09.2025

Version: H

## Illustrations



Schéma dimensionnel

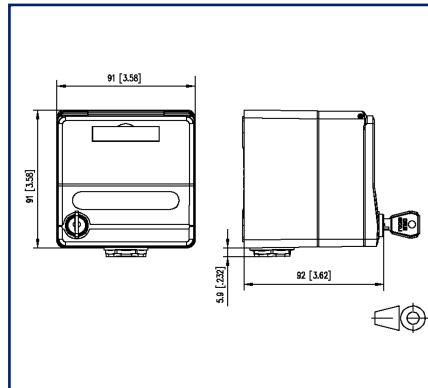
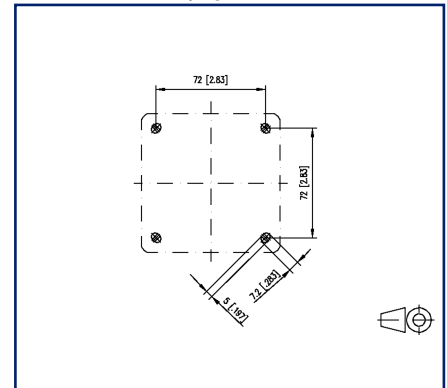


Schéma de perçage



Voir schéma agrandi en fin du document

## Description du produit

- Avec deux clés et serrure fermant de la même manière (serrures et clés identiques), clapet du boîtier pouvant être plombé
- Indice de protection IP44, protégé contre les projections d'eau de tous côtés et contre la pénétration de corps solides de plus de 1 mm.
- Classes de protection IP testées sans composants sortants. La classe de protection peut varier en raison du raccordement de composants.
- Module découpe d'encastrement : Module MC
- Logement de deux modules individuels au choix (RJ45, FO-LC, FO-ST, KOAX) disponible comme accessoire.
- Le couvercle rabattable se ferme complètement, même lorsque les câbles de raccordement sont insérés
- Couvercle rabattable pouvant être bloqué en position ouverte
- Boîtier en matière thermoplastique PC/ASA résistant aux UV et à la rupture
- Avec champ d'inscription bien visible
- L'entrée de câble pour un ou deux câbles peut être tournée de 90 degrés.
- Couleur : gris (RAL 7035)
- Presse-étoupes disponibles en accessoires
- Livraison sans modules ni vis pour le montage en surface.



**Fiche de spécifications**  
**IP44 module boîtier montage en saillie avec couvercle**  
**rabattable et serrure, gris, 2 port non équipés**  
**pour module MC**

Page 2/5

Référence  
 1309470003-I

EAN 4251394632094

25.09.2025

Version: H

**Caractéristiques**

**Données générales**

Domaines d'application	câblage structuré des bâtiments zones de bureaux industrie Maison Services de construction distribués
Format	Boîtier de raccordement
Type de montage	AP
Couleur	gris clair - RAL 7035
Dimensions	
Dimension (L x L x H)	91,1 mm x 91,1 mm x 89,9 mm
Dimension (L x L x H)	3,587 in. x 3,587 in. x 3,539 in.
Poids	276,53 g
Poids	0,6096 lb
Modularité	2
Possibilité d'étiquetage	porte-étiquette avec étiquette

**Raccordements/interfaces**

Accès ou départ de câble	90° par le haut et le bas
--------------------------	---------------------------

**Informations mécaniques**

Découpe	MC module
décharge de traction	non

**Matériaux et propriétés des matériaux**

Matériau - Cadre porteur	ASA PC
Matériau - Cadre pour montage en saillie	ASA PC
Matériau - Partie inférieure du boîtier	ASA PC
Matériau - Couvercle de guidage	ASA PC
Matériau - Ressort	Acier 1.4310
Matériau - Porte étiquette	PC
Difficilement inflammable	Oui, selon UL 94 (V0 à 1,6mm pour les parties du boîtier)
RoHS	conforme

**Fiche de spécifications**  
**IP44 module boîtier montage en saillie avec couvercle**  
**rabattable et serrure, gris, 2 port non équipés**  
**pour module MC**

Page 3/5

Référence  
1309470003-I

EAN 4251394632094

25.09.2025

Version: H

## Caractéristiques

### Conditions d'environnement

Température (min. - max.)

Température - Service °C -20 °C - 70 °C

Température - Service °F -4 °F - 158 °F

Pénétration de particules IP4X

Pénétration de liquide/immersion IPX4

### Normes/Réglementations

Indices de protection par boîtier IEC 60529:2014-09

### Classifications

ETIM 8.0 EC001264

ETIM 9.0 EC001264

ETIM 10.0 EC001264

### Spécifications d'emballage

Type d'emballage 1 pc(s) / carton

### Note d'utilisation

Ce produit est un produit standard de METZ CONNECT. METZ CONNECT n'a pas connaissance de l'utilisation spécifique prévue des marchandises par le client ou tout autre client du client. Le client garantit qu'il a entièrement et suffisamment testé l'utilisation des biens et toutes les modifications du produit, les changements du produit ou les améliorations du produit en ce qui concerne l'utilisation spécifique prévue conformément à l'état de l'art ou de toute autre manière. À la demande de METZ CONNECT, le client soumettra et mettra à disposition des preuves significatives (par exemple, des protocoles d'essai et de laboratoire, des certifications, etc.)



**Fiche de spécifications**  
**IP44 module boîtier montage en saillie avec couvercle**  
**rabattable et serrure, gris, 2 port non équipés**  
**pour module MC**

Page 4/5

Référence  
**1309470003-I**

EAN **4251394632094**

25.09.2025

Version: H

**Accessoires**

Référence	Désignation
130898-01-I	COAX modul connecteur femelle F / femelle F
130898-02-I	COAX modul connecteur femelle IEC / femelle F
130898-03-I	COAX modul connecteur mâle IEC / femelle F
130908-I-B1	UAE modul Cat.5e blanc
130909-I	UAE modul Cat.6 jack blanc
130910-I	E-DAT modul Cat.6 <sub>A</sub> 8(8) connecteur femelle
130910-Z	E-DAT modul Cat.6 <sub>A</sub> 8(8) connecteur femelle, (12 pcs)
130944V203-E	Presse-étoupe M25 2x8
130A11-29-I	UAE modul 8(8) Cat.6 <sub>A</sub> noir
130A11-I	UAE modul 8(8) Cat.6 <sub>A</sub> blanc
130B11-25-E	25Gmodul
130B11-25-Z	25Gmodul (12 pcs)
130B11-E	C6 <sub>A</sub> modul 180° connecteur femelle
130B11-Z	C6 <sub>A</sub> modul 180° jack (12 pcs)
130B12-25-E	25Gmodul 270° Jack
130B12-E	C6 <sub>A</sub> modul 270° connecteur femelle
150811M25-E	Presse-étoupe M25 (Plage de serrage 10,0 à 16,0 mm)
150811TM25-E	Presse-étoupe M25 (Plage de serrage 9,0 à 11,0 mm)
15091001-I	OpDAT modul ST OS2
15091070-I	OpDAT modul LC (Ph-Br) MM beige
15091071-I	OpDAT modul LC-Duplex OS2
15091072-I	OpDAT modul LC-Duplex OM3
15091075-I	OpDAT modul LC-Duplex OM4
15091076-I	OpDAT modul LC-Duplex APC OS2

© 2025 METZ CONNECT - Technische Änderungen vorbehalten! Subject to modifications! Sous réserve de modifications techniques!

**Fiche de spécifications**  
**IP44 module boîtier montage en saillie avec couvercle**  
**rabattable et serrure, gris, 2 port non équipés**  
**pour module MC**

Page 5/5

Référence  
1309470003-I

EAN 4251394632094

25.09.2025

Version: H

**Illustrations**

Schéma dimensionnel

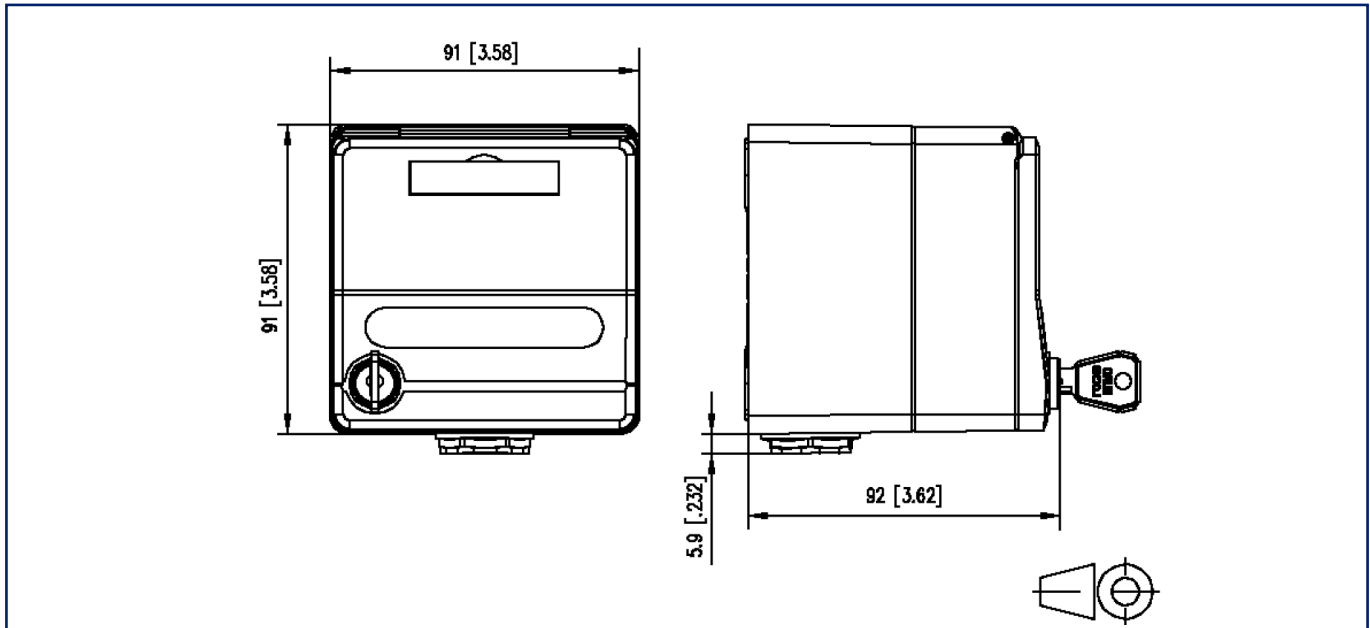


Schéma de perçage

