

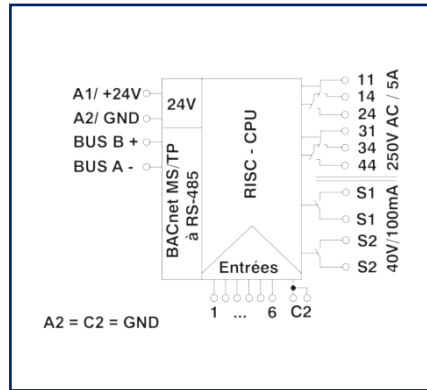
Fiche de spécifications

BMT-F-TP BACnet MS/TP

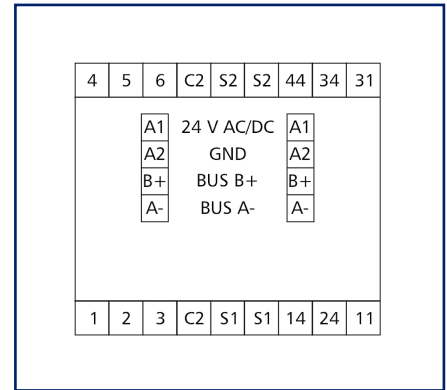
Illustrations



Schéma de principe



Raccordements



Voir schéma agrandi en fin du document

Description du produit

Le module trois points BACnet MS/TP avec 6 entrées numériques, 2 sorties relais à deux allures et 2 sorties numériques a été développé pour les tâches de commutation décentralisées. Il convient par exemple pour commuter des pompes et ventilateurs ou des persiennes à plusieurs allures. A ce sujet il faut protéger les contacts relais par des mesures appropriées en fonction de la charge. Un client BACnet permet de commuter et d'interroger les entrées et les sorties via des objets standard. Les contacts d'entrée 1 à 6 sont câblées avec les contacts C2 sur deux pôles par des interrupteurs ou contacts libres de potentiel. Le module dispose d'une fonction de commande manuelle pour les sorties. Le réglage de l'adresse du module et de la vitesse de transmission s'effectue par deux interrupteurs situés sur la face avant. Convient au montage décentralisé sur rail DIN TH35 selon IEC 60715 dans des répartiteurs électriques.

- Raccordement avec borniers à ressort (Push-In)



Fiche de spécifications BMT-F-TP BACnet MS/TP

Page 2/9

Référence
1108881370

EAN 4251394620817

02.02.2026

Version: P

Caractéristiques

Certifications



Open Energy Management Equipment 34TZ



BACnet is a registered trademark of ASHRAE. ASHRAE does not endorse, approve or test products for compliance with ASHRAE standards. Compliance of listed products to the requirements of ASHRAE Standard 135 is the responsibility of BACnet International (BI). BTL is a registered trademark of BI.

Interface RS485

Protocole	BACnet MS/TP
Plage d'adresse	00 - F9
Interface bus	RS485 bus à deux fils avec équilibrage de potentiel en topologie bus ou en ligne terminer avec 120 ohms
Paramètres de transmission	
Taux de transfert	min. 9600 Bit/s (Bd) max. 115200 Bit/s (Bd)
Taux de transfert configuration d'usine	9600 Bit/s (Bd)
Parité	None
Bits d'arrêt	1

Alimentation

Tension de service	24 V CA/CC +/- 10 %
Consommation	
Consommation électrique AC (max)	100 mA
Consommation électrique DC (max)	40 mA
Fonctionnement permanent	100 %

Entrées

Entrées numériques	6, pour contacts libres de potentiel
--------------------	--------------------------------------



Fiche de spécifications BMT-F-TP BACnet MS/TP

Page 3/9

Référence
1108881370

EAN 4251394620817

02.02.2026

Version: P

Caractéristiques

Sorties	
Sorties numériques	4
Sortie relais	2 x trois étages
Tension de commutation sortie relais (max)	250 V CA
Courant continu sortie relais	5 A / relais
Sortie semi-conductrice	2 contacts à fermeture
Tension de commutation sortie semi-conductrice (max)	40 V CA/CC
Courant continu sortie semi-conductrice	100 mA
Courant de démarrage sortie semi-conductrice (max)	500 mA
Fréquence de commutation	360 cycles de fonctionnement/h
Durée de vie mécanique	30x10 ⁶ cycles de fonctionnement
Durée de vie électrique	9x10 ⁴ cycles de fonctionnement
Isolation	
Tension nominale du système d'alimentation électrique	230 / 400 V CA
Catégorie de surtension	III II
Degré d'encrassement	2 2
Tension d'essai	4 kV 4 kV
Forme d'isolation	isolation basique isolation renforcée
Boîtier	
Dimensions	
Dimension (L x H x P)	50 mm x 69,3 mm x 60 mm
Dimension (L x H x P)	1,969 in. x 2,728 in. x 2,362 in.
Profondeur totale avec les commutateurs/connecteur	69 mm
Poids	126 g
Type de montage	Rail DIN TH35
Position de montage	tout
Juxtaposition	sans espacement Une nouvelle source d'alimentation externe est nécessaire après avoir monté 15 modules BACnet en série ou en cas d'une consommation électrique maximum de 2 A (AC ou DC) par module raccordé à l'alimentation.
Type de connexion	Borniers à ressort
Affichage	DEL verte, rouge, jaune

Fiche de spécifications BMT-F-TP BACnet MS/TP

Page 4/9

Référence
1108881370

EAN 4251394620817

02.02.2026

Version: P

Caractéristiques

Borniers

Alimentation et bus

Bornier	à 4 pôles
Monobrin (AWG)	max. 1.5 mm ² / max. 16 AWG
Multibrins (AWG)	max. 1 mm ² / max. 18 AWG
Diamètre de fil	min. 0,3 mm max. 1,4 mm

Raccordement de l'appareil

Section de raccordement solide	0,2 mm ² - 2,5 mm ² / AWG 24-14
Section de raccordement multibrins	0,25 mm ² - 2,5 mm ² / AWG 24-12
Section de raccordement avec embout de fil	0,25 mm ² - 1,5 mm ² / AWG 24-16
Longueur de dénudage (min)	8 mm

Circuit de protection	Protection sur l'inversion de polarité pour la tension de service en CC Protection contre l'échange d'alimentation et de bus
-----------------------	---------------------------------------------------------------------------------------------------------------------------------

Matériel

Couleur	gris
Matériau - blocs de jonction	Polyamid 6.6 V0
Matériau - Cache	Polycarbonat

Degré de protection selon IEC 60529

Degré de protection - boîtier (selon IEC 60529)	IP40
Degré de protection - borniers (selon IEC 60529)	IP20

Données Climatiques

Service

Température - Service °C	-5 °C - 55 °C
Température - Service °F	23 °F - 131 °F
Humidité relative	max. 85 % non condensé

Stockage

Température - Stockage °C	-20 °C - 70 °C
Température - Stockage °F	-4 °F - 158 °F

Fiche de spécifications BMT-F-TP BACnet MS/TP

Page 5/9

Référence
1108881370

EAN 4251394620817

02.02.2026

Version: P

Caractéristiques

Classifications

ETIM 7.0	EC001584
ETIM 8.0	EC001584
ETIM 9.0	EC001584
ETIM 10.0	EC001584

Logiciel et documentation supplémentaire

Logiciels et documentation D'autres documents peuvent être téléchargés gratuitement à l'adresse suivante: www.metz-connect.com

Note d'utilisation

Ce produit est un produit standard de METZ CONNECT. METZ CONNECT n'a pas connaissance de l'utilisation spécifique prévue des marchandises par le client ou tout autre client du client. Le client garantit qu'il a entièrement et suffisamment testé l'utilisation des biens et toutes les modifications du produit, les changements du produit ou les améliorations du produit en ce qui concerne l'utilisation spécifique prévue conformément à l'état de l'art ou de toute autre manière. À la demande de METZ CONNECT, le client soumettra et mettra à disposition des preuves significatives (par exemple, des protocoles d'essai et de laboratoire, des certifications, etc.)



Fiche de spécifications BMT-F-TP BACnet MS/TP

Page 6/9

Référence
1108881370

EAN 4251394620817

02.02.2026

Version: P

Accessoires

Référence	Désignation
110369	Bornier type 259
11056170	Bloc d'alimentation NG4-F 24 V CC
31135104	Typ 135 RIACON 135_3.5



Fiche de spécifications BMT-F-TP BACnet MS/TP

Page 7/9

Référence
110881370

EAN 4251394620817

02.02.2026

Version: P

Accessoires de

Référence	Désignation
11088001	BMT-RTR BACnet-Router
1108800170	BMT-F-RTR BACnet-Router
11088101	BMT-RTR/SC BACnet/SC Router
1108810170	BMT-F-RTR/SC BACnet/SC Router

Fiche de spécifications
BMT-F-TP BACnet MS/TP

Page 8/9

Référence
1108881370

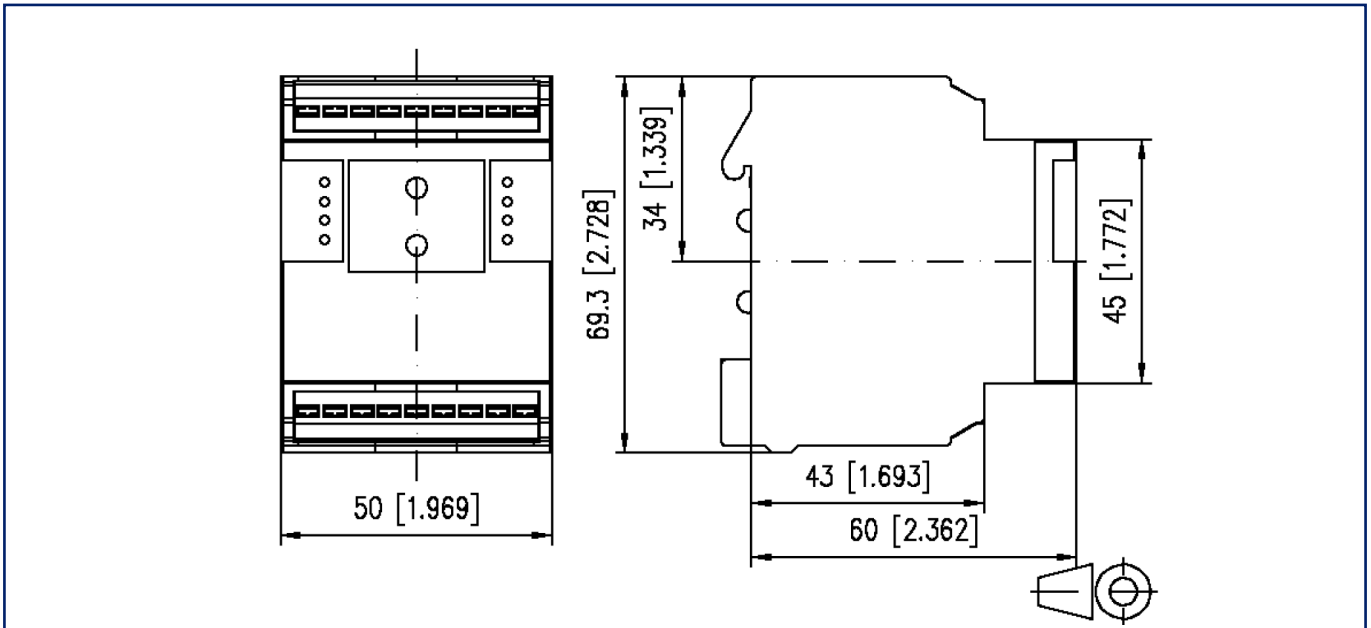
EAN 4251394620817

02.02.2026

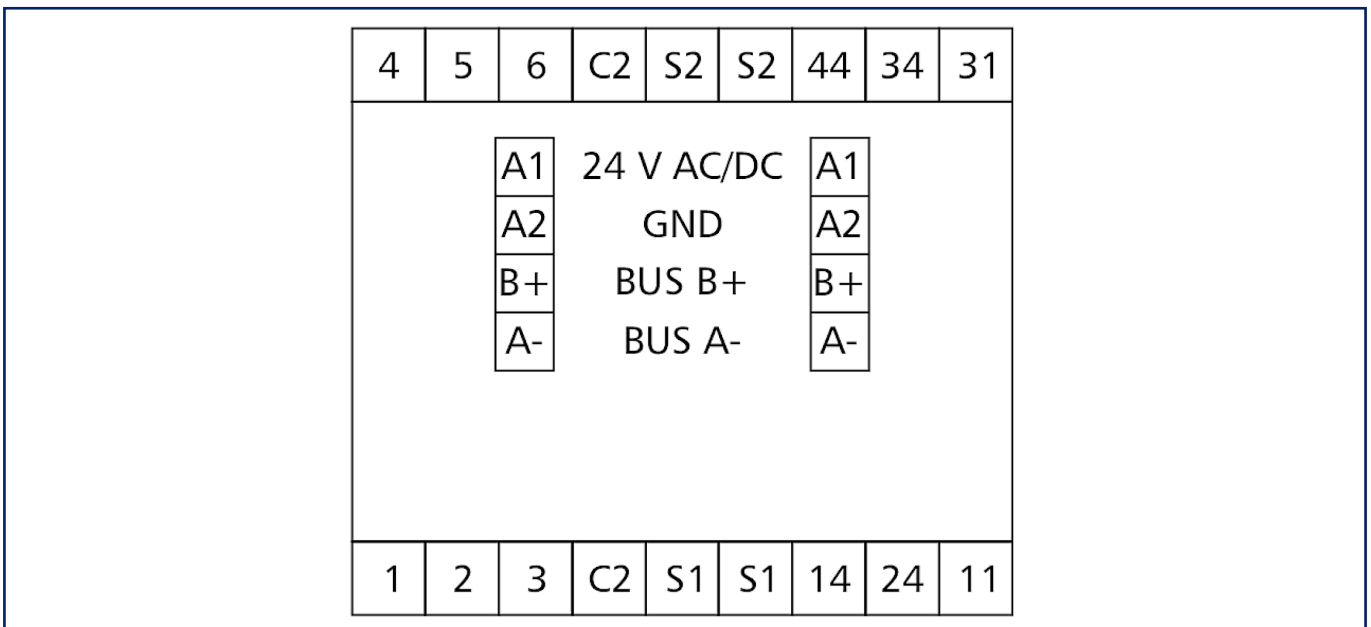
Version: P

Illustrations

Schéma dimensionnel



Raccordements



Fiche de spécifications
BMT-F-TP BACnet MS/TP

Illustrations

Schéma de principe

