

Fiche de spécifications

110887130370 BMT-F-AOP2

BACnet MS/TP

Page 1/8

Référence
110887130370

EAN 4251394660769

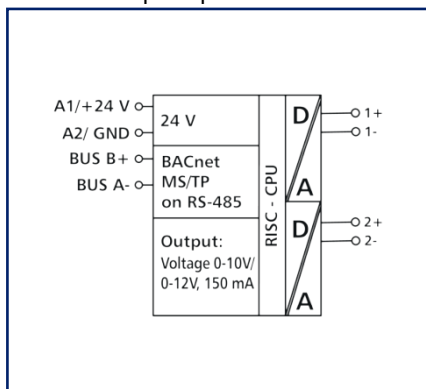
02.02.2026

Version: J

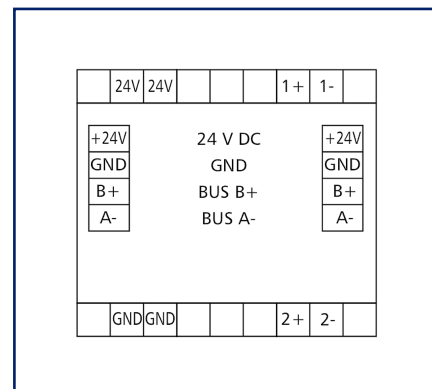
Illustrations



Schéma de principe



Raccordements



Voir schéma agrandi en fin du document

Description du produit

Le module BACnet MS/TP avec 2 sorties de tension analogiques a été conçu pour les tâches de commutation décentralisées. Il convient comme capteur de grandeur de commande, par exemple pour les trappes d'aération, les volets mélangeurs et les réglages de vannes électriques ou ballasts électroniques pour l'éclairage et d'autres applications. Un client BACnet permet d'émettre les sorties via des objets standards. Chaque sortie peut être réglée sur le mode automatique ou le mode manuel via 2 potentiomètres situés sur la face avant. En outre, le mode de fonctionnement peut être réglé par logiciel (tension de sortie 0-10 V ou 0-12 V). L'adressage du module et le réglage de la vitesse de transmission s'effectuent par deux interrupteurs d'adressage sur la face avant. Convient au montage décentralisé sur rail DIN TH35 selon IEC 60715 dans des répartiteurs électriques.

- Raccordement avec borniers à ressort (Push-In)



Caractéristiques

Certifications



Open Energy Management Equipment 34TZ



BACnet is a registered trademark of ASHRAE. ASHRAE does not endorse, approve or test products for compliance with ASHRAE standards. Compliance of listed products to the requirements of ASHRAE Standard 135 is the responsibility of BACnet International (BI). BTL is a registered trademark of BI.

Interface RS485

Protocole	BACnet MS/TP
Plage d'adresse	00 - F9
Interface bus	RS485 bus à deux fils avec équilibrage de potentiel en topologie bus ou en ligne terminer avec 120 ohms
Paramètres de transmission	
Taux de transfert	min. 9600 Bit/s (Bd) max. 115200 Bit/s (Bd)
Taux de transfert configuration d'usine	9600 Bit/s (Bd)
Parité	None
Bits d'arrêt	1

Alimentation

Tension de service	24 V CC
Consommation	
Consommation électrique DC (max)	250 mA
Fonctionnement permanent	100 %

Sorties

Sorties analogiques	2, galvaniquement isolé
Plage de tension	0 V - 10 V CC / 0 V - 12 V CC
Résolution sortie de tension	0,3125 mV / digit
Courant continu sortie de tension	150 mA à 10 V CC / 12 V CC

Fiche de spécifications
110887130370 BMT-F-AOP2

BACnet MS/TP

Page 3/8

Référence
110887130370
EAN **4251394660769**
02.02.2026
Version: J

Caractéristiques

Boîtier

Dimensions

Dimension (L x H x P)	50 mm x 69,3 mm x 60 mm
Dimension (L x H x P)	1,969 in. x 2,728 in. x 2,362 in.
Profondeur totale avec les commutateurs/connecteur	69 mm
Poids	119 g
Type de montage	Rail DIN TH35
Position de montage	tout
Juxtaposition	sans espacement Une nouvelle source d'alimentation externe est nécessaire après avoir monté 8 modules BACnet en série ou en cas d'une consommation électrique maximum de 2 A (DC) par module raccordé à l'alimentation.
Type de connexion	Borniers à ressort
Affichage	DEL verte, rouge

Borniers

Alimentation et bus

Bornier	à 4 pôles, enfichable, sur le devant du boîtier
Monobrin (AWG)	max. 1.5 mm ² / max. 16 AWG
Multibrins (AWG)	max. 1 mm ² / max. 18 AWG
Diamètre de fil	min. 0,3 mm max. 1,4 mm

Raccordement de l'appareil

Section de raccordement solide	0,2 mm ² - 2,5 mm ² / AWG 24-14
Section de raccordement multibrins	0,25 mm ² - 2,5 mm ² / AWG 24-12
Section de raccordement avec embout de fil	0,25 mm ² - 2,5 mm ² / AWG 22-12
Longueur de dénudage (min)	8 mm

Circuit de protection	Protection sur l'inversion de polarité pour la tension de service en CC Protection contre l'échange d'alimentation et de bus
-----------------------	---

Fiche de spécifications
110887130370 BMT-F-AOP2**BACnet MS/TP**

Page 4/8

Référence
110887130370
EAN **4251394660769**
02.02.2026
Version: J**Caractéristiques**

Matériel	
Couleur	gris
Matériau - blocs de jonction	Polyamid 6.6 V0
Matériau - Cache	Polycarbonat
Degré de protection selon IEC 60529	
Degré de protection - boîtier (selon IEC 60529)	IP40
Degré de protection - borniers (selon IEC 60529)	IP20
Données Climatiques	
Service	
Température - Service °C	-5 °C - 55 °C
Température - Service °F	23 °F - 131 °F
Humidité relative	max. 85 % non condensé
Stockage	
Température - Stockage °C	-20 °C - 70 °C
Température - Stockage °F	-4 °F - 158 °F
Classifications	
ETIM 7.0	EC001096
ETIM 8.0	EC001096
ETIM 9.0	EC001096
ETIM 10.0	EC001096
Logiciel et documentation supplémentaire	
Logiciels et documentation	D'autres documents peuvent être téléchargés gratuitement à l'adresse suivante: www.metz-connect.com

Note d'utilisation

Ce produit est un produit standard de METZ CONNECT. METZ CONNECT n'a pas connaissance de l'utilisation spécifique prévue des marchandises par le client ou tout autre client du client. Le client garantit qu'il a entièrement et suffisamment testé l'utilisation des biens et toutes les modifications du produit, les changements du produit ou les améliorations du produit en ce qui concerne l'utilisation spécifique prévue conformément à l'état de l'art ou de toute autre manière. À la demande de METZ CONNECT, le client soumettra et mettra à disposition des preuves significatives (par exemple, des protocoles d'essai et de laboratoire, des certifications, etc.)

Fiche de spécifications
110887130370 BMT-F-AOP2**BACnet MS/TP**

Page 5/8

Référence
110887130370
EAN **4251394660769**
02.02.2026
Version: J**Accessoires**

Référence	Désignation
110369	Bornier type 259
110486	HUB DC
110561	Bloc d'alimentation NG4 24 V CC
31135104	Typ 135 RIACON 135_3.5

Fiche de spécifications
110887130370 BMT-F-AOP2

BACnet MS/TP

Page 6/8

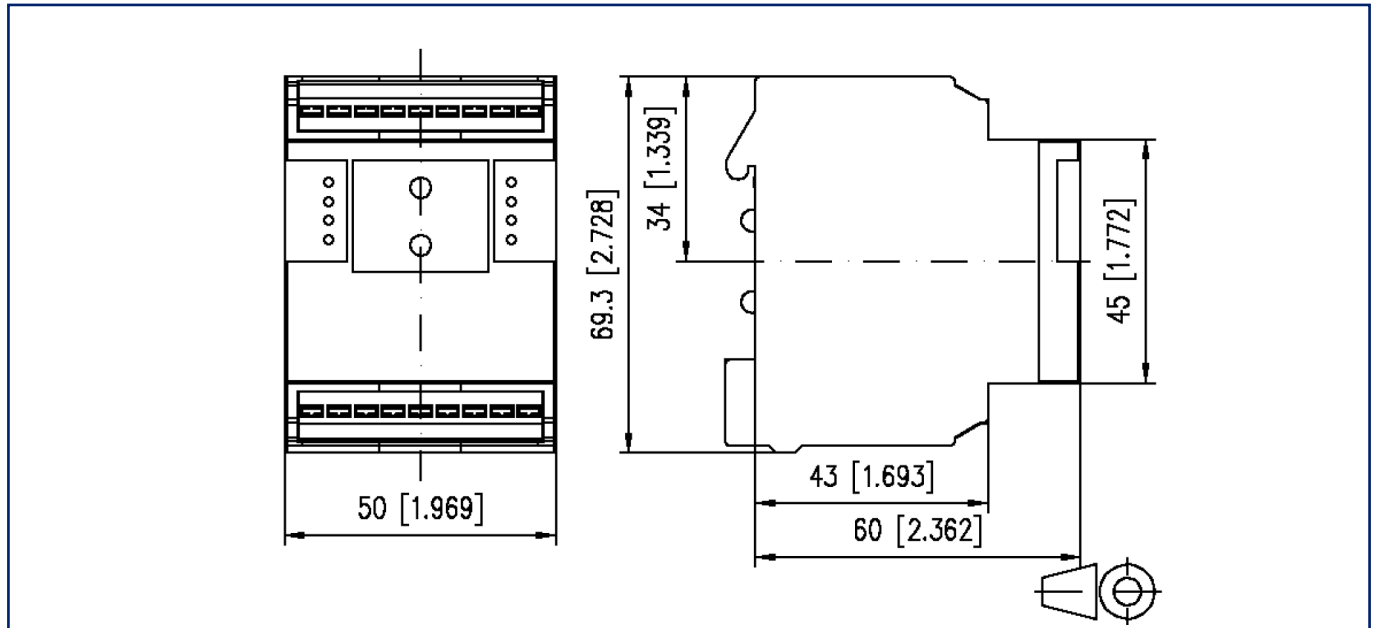
Référence
110887130370
EAN 4251394660769
02.02.2026
Version: J

Accessoires de

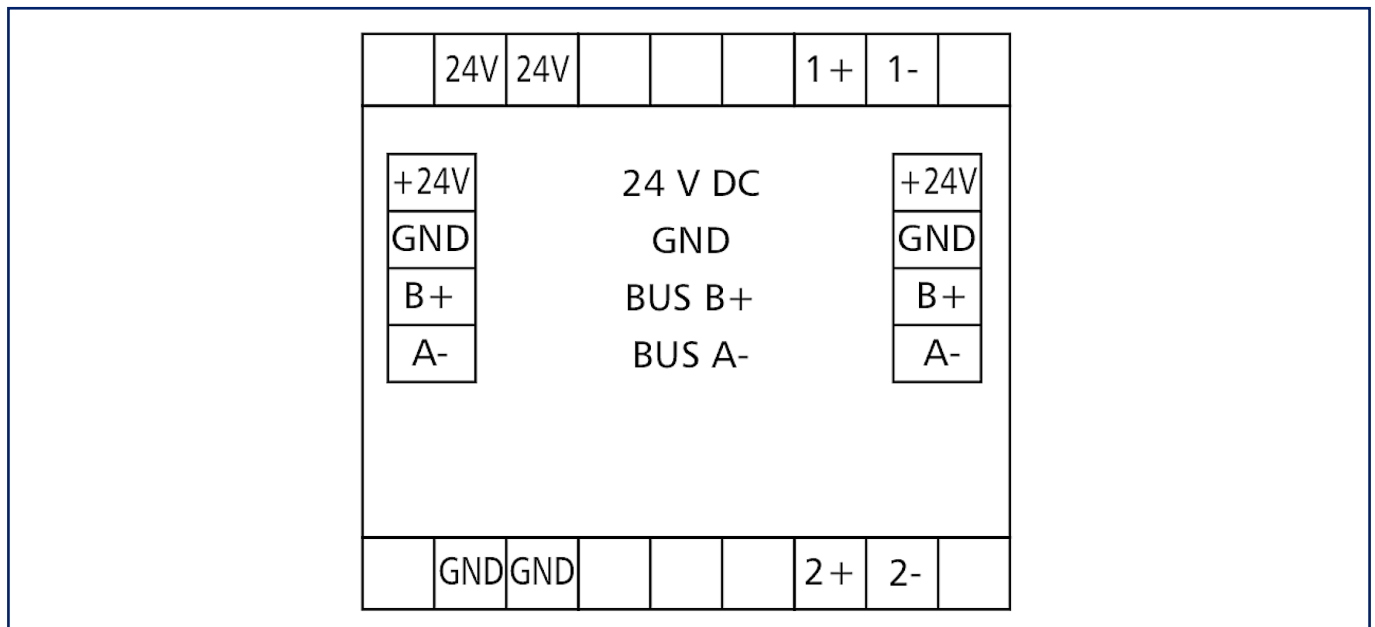
Référence	Désignation
11088001	BMT-RTR BACnet-Router
1108800170	BMT-F-RTR BACnet-Router
11088101	BMT-RTR/SC BACnet/SC Router
1108810170	BMT-F-RTR/SC BACnet/SC Router

Illustrations

Schéma dimensionnel



Raccordements



Fiche de spécifications
110887130370 BMT-F-AOP2

BACnet MS/TP

Page 8/8

Référence
110887130370
EAN 4251394660769
02.02.2026
Version: J

Illustrations

Schéma de principe

