

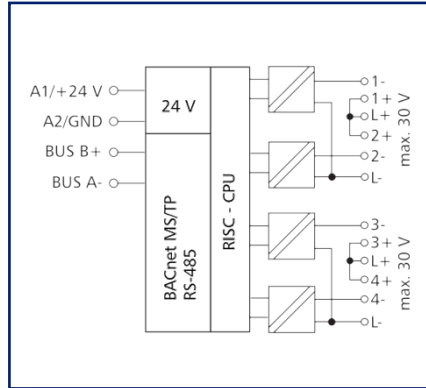
Fiche de spécifications

BMT-F-DI4 BACnet MS/TP

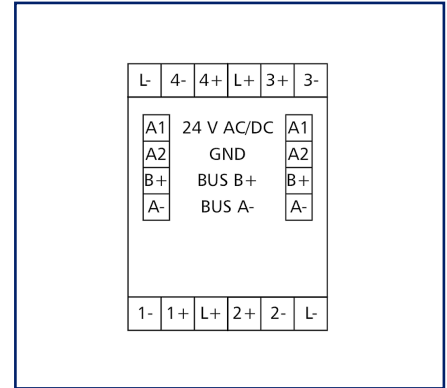
Illustrations



Schéma de principe



Raccordements



Voir schéma agrandi en fin du document

Description du produit

Le module BACnet MS/TP avec 4 entrées numériques a été conçu pour les tâches de commutation décentralisées. Il convient pour détecter l'état d'interrupteurs libres de potentiel, par ex. des interrupteurs de fin de course électriques sur des trappes d'aération ou des contacts auxiliaires sur les contacteurs de puissance. Les entrées peuvent être câblées au moyen d'interrupteurs ou de contacts libres de potentiel ainsi que comme entrées de tension. Un client BACnet permet d'interroger les entrées via des objets standards. L'adressage du module et le réglage de la vitesse de transmission s'effectuent par deux interrupteurs d'adressage sur la face avant. Convient au montage décentralisé sur rail DIN TH35 selon IEC 60715 dans des répartiteurs électriques.

- Raccordement avec borniers à ressort (Push-In)



Fiche de spécifications BMT-F-DI4 BACnet MS/TP

Page 2/8

Référence
110884131970
EAN 4251394620787
02.02.2026
Version: J

Caractéristiques

Certifications



Open Energy Management Equipment 34TZ



BACnet is a registered trademark of ASHRAE. ASHRAE does not endorse, approve or test products for compliance with ASHRAE standards. Compliance of listed products to the requirements of ASHRAE Standard 135 is the responsibility of BACnet International (BI). BTL is a registered trademark of BI.

Interface RS485

Protocole	BACnet MS/TP
Plage d'adresse	00 - F9
Interface bus	RS485 bus à deux fils avec équilibrage de potentiel en topologie bus ou en ligne terminer avec 120 ohms
Paramètres de transmission	
Taux de transfert	min. 9600 Bit/s (Bd) max. 115200 Bit/s (Bd)
Taux de transfert configuration d'usine	9600 Bit/s (Bd)
Parité	None
Bits d'arrêt	1

Alimentation

Tension de service	24 V CA/CC +/- 10 % (SELV)
Consommation	
Consommation électrique AC (max)	50 mA
Consommation électrique DC (max)	20 mA
Fonctionnement permanent	100 %

Entrées

Entrées numériques	4
Entrée de tension	30 V CA/CC
Détection de signal élevé	> 7 V CA/CC

Fiche de spécifications BMT-F-DI4 BACnet MS/TP

Page 3/8

Référence
110884131970

EAN 4251394620787

02.02.2026

Version: J

Caractéristiques

Boîtier	
Dimensions	
Dimension (L x H x P)	35 mm x 69,3 mm x 60 mm
Dimension (L x H x P)	1,378 in. x 2,728 in. x 2,362 in.
Poids	95 g
Type de montage	Rail DIN TH35
Position de montage	tout
Juxtaposition	sans espacement Une nouvelle source d'alimentation externe est nécessaire après avoir monté 15 modules BACnet en série ou en cas d'une consommation électrique maximum de 2 A (AC ou DC) par module raccordé à l'alimentation.
Type de connexion	Borniers à ressort
Affichage	DEL verte, rouge, jaune
Borniers	
Alimentation et bus	
Bornier	à 4 pôles
Monobrin (AWG)	max. 1.5 mm ² / max. 16 AWG
Multibrins (AWG)	max. 1 mm ² / max. 18 AWG
Diamètre de fil	min. 0,3 mm max. 1,4 mm
Raccordement de l'appareil	
Section de raccordement solide	0,2 mm ² - 2,5 mm ² / AWG 24-14
Section de raccordement multibrins	0,25 mm ² - 2,5 mm ² / AWG 24-12
Section de raccordement avec embout de fil	0,25 mm ² - 1,5 mm ² / AWG 24-16
Longueur de dénudage (min)	8 mm
Circuit de protection	Protection sur l'inversion de polarité pour la tension de service en CC Protection contre l'échange d'alimentation et de bus
Matériel	
Couleur	gris
Matériau - blocs de jonction	Polyamid 6.6 V0
Matériau - Cache	Polycarbonat

Fiche de spécifications BMT-F-DI4 BACnet MS/TP

Page 4/8

Référence
110884131970

EAN 4251394620787

02.02.2026

Version: J

Caractéristiques

Degré de protection selon IEC 60529

Degré de protection - boîtier (selon IEC 60529)	IP40
Degré de protection - borniers (selon IEC 60529)	IP20

Données Climatiques

Service

Température - Service °C	-5 °C - 55 °C
Température - Service °F	23 °F - 131 °F
Humidité relative	max. 85 % non condensé

Stockage

Température - Stockage °C	-20 °C - 70 °C
Température - Stockage °F	-4 °F - 158 °F

Classifications

ETIM 7.0	EC000688
ETIM 8.0	EC000688
ETIM 9.0	EC000688
ETIM 10.0	EC000688

Logiciel et documentation supplémentaire

Logiciels et documentation	D'autres documents peuvent être téléchargés gratuitement à l'adresse suivante: www.metz-connect.com
----------------------------	---

Note d'utilisation

Ce produit est un produit standard de METZ CONNECT. METZ CONNECT n'a pas connaissance de l'utilisation spécifique prévue des marchandises par le client ou tout autre client du client. Le client garantit qu'il a entièrement et suffisamment testé l'utilisation des biens et toutes les modifications du produit, les changements du produit ou les améliorations du produit en ce qui concerne l'utilisation spécifique prévue conformément à l'état de l'art ou de toute autre manière. À la demande de METZ CONNECT, le client soumettra et mettra à disposition des preuves significatives (par exemple, des protocoles d'essai et de laboratoire, des certifications, etc.)



Fiche de spécifications
BMT-F-DI4 BACnet MS/TP

Page 5/8

Référence
110884131970

EAN 4251394620787

02.02.2026

Version: J

Accessoires

Référence	Désignation
110369	Bornier type 259
11056170	Bloc d'alimentation NG4-F 24 V CC
31135104	Typ 135 RIACON 135_3.5



Fiche de spécifications
BMT-F-DI4 BACnet MS/TP

Page 6/8

Référence
110884131970

EAN 4251394620787

02.02.2026

Version: J

Accessoires de

Référence	Désignation
11088001	BMT-RTR BACnet-Router
1108800170	BMT-F-RTR BACnet-Router
11088101	BMT-RTR/SC BACnet/SC Router
1108810170	BMT-F-RTR/SC BACnet/SC Router

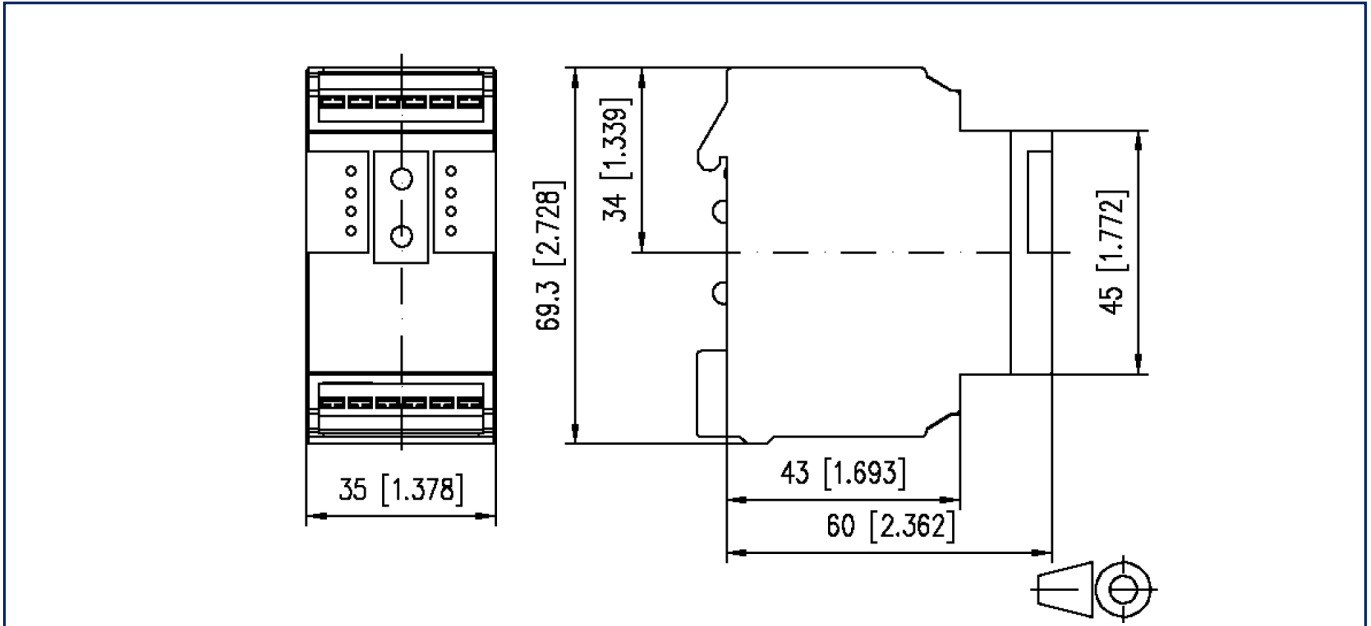
Fiche de spécifications
BMT-F-DI4 BACnet MS/TP

Page 7/8

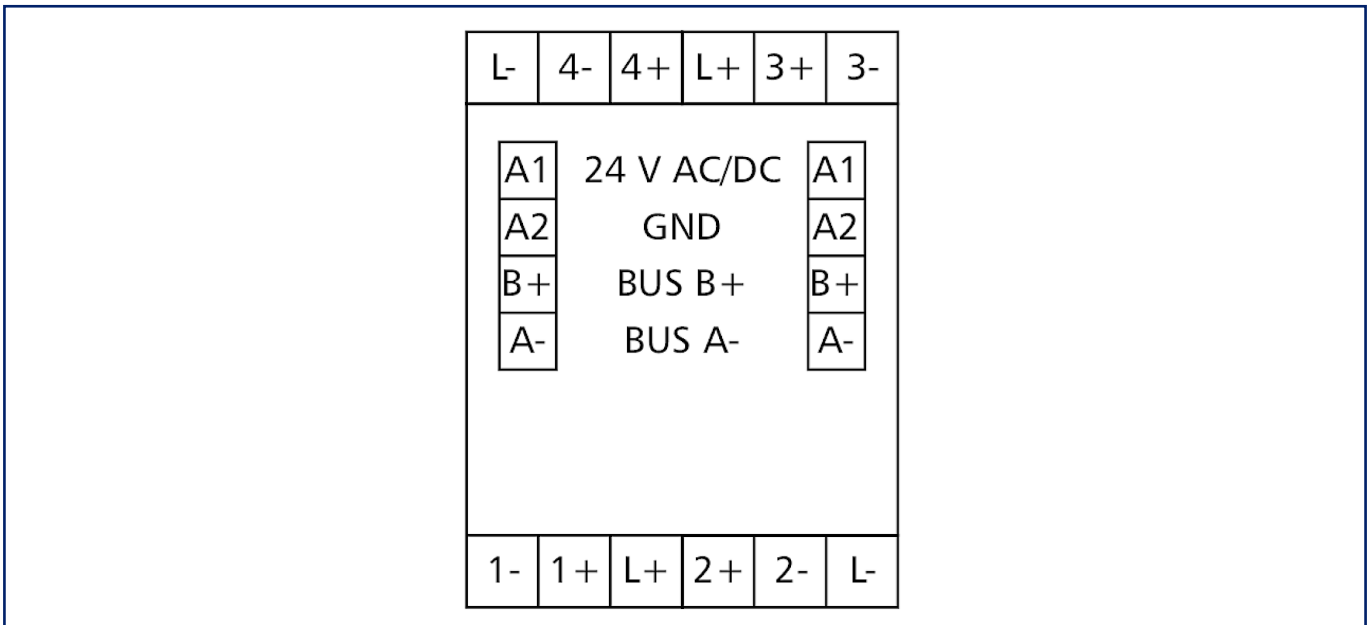
Référence
110884131970
EAN 4251394620787
02.02.2026
Version: J

Illustrations

Schéma dimensionnel



Raccordements



Fiche de spécifications
BMT-F-DI4 BACnet MS/TP

Référence
110884131970
EAN 4251394620787
02.02.2026
Version: J

Illustrations

Raccordements

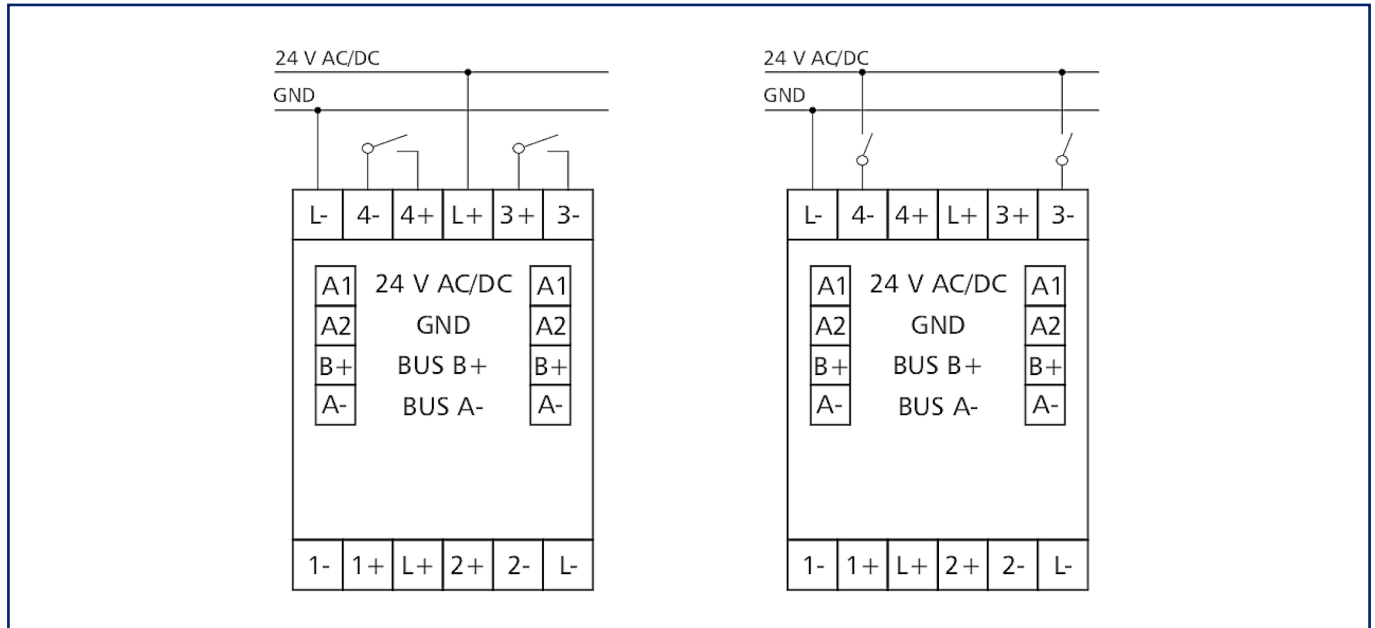


Schéma de principe

