

Fiche de spécifications

BMT-RTR/SC BACnet/SC Router

Page 1/8

Référence
11088101

EAN 4251394675480

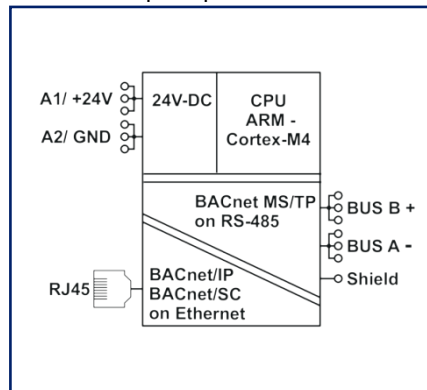
20.08.2025

Version: A

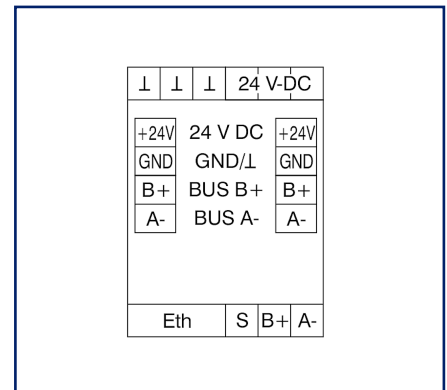
Illustrations



Schéma de principe



Raccordements



Voir schéma agrandi en fin du document

Description du produit

BMT-RTR/SC est un routeur compact et permet un échange de données bidirectionnel entre les appareils de bus de terrain BACnet MS/TP et un BACnet/IP. Il supporte la communication de données cryptées BACnet/SC (Secure Connect) en tant que nœud BACnet/SC avec les fonctions de routage : Routage de BACnet MS/TP vers BACnet/SC, de BACnet/IP vers BACnet/SC et de BACnet MS/TP vers BACnet/IP. Le BMT-RTR/SC peut être connectée aux appareils BACnet MS/TP METZ CONNECT via deux bornes de connexion à 4 broches situées à l'avant de l'appareil et une fiche de cavalier. Un serveur Web intégré permet le paramétrage, la gestion et la surveillance des deux interfaces (Ethernet/RS485). L'interface Web est également utilisée pour mettre à jour le firmware. Le BMT-RTR/SC convient pour une installation décentralisée dans des sous-distributeurs électriques ou dans des armoires de commande sur rails de montage TH35 selon CEI 60715.

- Raccordement avec borniers à vis
- Accès à 32 appareils sur le bus BACnet MS/TP
- Échange de données bidirectionnel entre les appareils BACnet/SC, BACnet/IP et BACnet MS/TP
- Protocole : BACnet MS/TP, BACnet/IP, BACnet Ethernet, HTTP 1.0, BACnet/SC
- Serveur Web intégré
- Configuration intuitive et indépendante du logiciel via l'interface Web
- Enregistrement et analyse de la communication IP et RS485
- Recherche aisée des dispositifs BACnet MS/TP METZ CONNECT sur le bus RS485
- Connexion rapide des dispositifs BACnet MS/TP de METZ CONNECT grâce à la technique éprouvée des cavaliers

Fiche de spécifications BMT-RTR/SC BACnet/SC Router

Page 2/8

Référence
11088101

EAN 4251394675480

20.08.2025

Version: A

Caractéristiques

Certifications



Open Energy Management Equipment 34TZ



BACnet is a registered trademark of ASHRAE. ASHRAE does not endorse, approve or test products for compliance with ASHRAE standards. Compliance of listed products to the requirements of ASHRAE Standard 135 is the responsibility of BACnet International (BI). BTL is a registered trademark of BI.

Interface Ethernet

Connexion au réseau	1 x Port Ethernet (RJ-45 IEC 60603-7-51 (2010))
Vitesse	10/100 Mbits avec auto-négociation
Protocole	BACnet/IP BACnet Ethernet HTTP 1.0 BACnet/SC
Protocole BACnet/SC	BACnet/SC Node

Interface RS485

Protocole	BACnet MS/TP
Paramètres de transmission	
Taux de transfert	min. 9600 Bit/s (Bd) max. 115200 Bit/s (Bd)
Taux de transfert configuration d'usine	9600 Bit/s (Bd)
Parité	None
Bits d'arrêt	1
Isolation galvanique	1,5 kV
Résistance de terminaison de bus	120 ohms commutable
Nombre de participants au bus	32 ; pour 1 Unit Load par participant

Alimentation

Tension de service	24 V CC +/- 10 % (SELV)
Consommation électrique (max)	50 mA
Perte de puissance (max)	1,3 W

Fiche de spécifications

BMT-RTR/SC BACnet/SC Router

Page 3/8

Référence
11088101

EAN 4251394675480

20.08.2025

Version: A

Caractéristiques

Boîtier

Dimensions

Dimension (L x H x P)	35 mm x 69,3 mm x 60 mm
Dimension (L x H x P)	1,378 in. x 2,728 in. x 2,362 in.
Poids	64 g
Type de montage	Rail DIN TH35
Position de montage	tout
Juxtaposition	sans espacement
Type de connexion	Borniers à vis

Affichage

Opération "RDY"	DEL verte
Raccordement LAN "LINK 10/100"	DEL verte (100 Mbit), DEL jaune (10 Mbit)
RS485 bus "TX" / "RX"	DEL verte

Borniers

Alimentation et bus

Bornier	à 4 pôles, enfichable, sur le devant du boîtier
Monobrin (AWG)	max. 1.5 mm ² / max. 16 AWG
Multibrins (AWG)	max. 1 mm ² / max. 18 AWG
Diamètre de fil	min. 0,3 mm max. 1,4 mm

Raccordement de l'appareil

Section de raccordement solide	0,2 mm ² - 2,5 mm ² / AWG 22-12
Section de raccordement multibrins	0,25 mm ² - 2,5 mm ² / AWG 22-12
Section de raccordement avec embout de fil	0,25 mm ² - 2,5 mm ² / AWG 22-12
Couple de la vis (max)	0,5 Nm
Longueur de dénudage (min)	8 mm
Connexion Ethernet	RJ45-connecteur femelle

Fiche de spécifications BMT-RTR/SC BACnet/SC Router

Page 4/8

Référence
11088101

EAN 4251394675480

20.08.2025

Version: A

Caractéristiques

Matériel	
Matériau - Boîtier	Polyamid 6.6 V0
Couleur	gris
Matériau - blocs de jonction	Polyamid 6.6 V0
Matériau - Cache	Polycarbonat
Degré de protection selon IEC 60529	
Degré de protection - boîtier (selon IEC 60529)	IP40
Degré de protection - borniers (selon IEC 60529)	IP20
Données Climatiques	
Service	
Température - Service °C	-5 °C - 55 °C
Température - Service °F	23 °F - 131 °F
Stockage	
Température - Stockage °C	-20 °C - 70 °C
Température - Stockage °F	-4 °F - 158 °F
Classifications	
ETIM 7.0	EC000673
ETIM 8.0	EC000673
ETIM 9.0	EC000673
ETIM 10.0	EC000673
Logiciel et documentation supplémentaire	
Logiciel	MC Search Tool: outil gratuit et basé sur Windows pour configurer et rechercher le BMT-RTR/SC dans un réseau TCP/IP (téléchargement gratuit sur www.metz-connect.com)

Note d'utilisation

Ce produit est un produit standard de METZ CONNECT. METZ CONNECT n'a pas connaissance de l'utilisation spécifique prévue des marchandises par le client ou tout autre client du client. Le client garantit qu'il a entièrement et suffisamment testé l'utilisation des biens et toutes les modifications du produit, les changements du produit ou les améliorations du produit en ce qui concerne l'utilisation spécifique prévue conformément à l'état de l'art ou de toute autre manière. À la demande de METZ CONNECT, le client soumettra et mettra à disposition des preuves significatives (par exemple, des protocoles d'essai et de laboratoire, des certifications, etc.)

Fiche de spécifications
BMT-RTR/SC BACnet/SC Router

Page 5/8

Référence
11088101

EAN **4251394675480**

20.08.2025

Version: A

Accessoires

Référence	Désignation
110561	Bloc d'alimentation NG4 24 V CC
11056170	Bloc d'alimentation NG4-F 24 V CC
11088013	BMT-TO4 BACnet MS/TP
1108801370	BMT-F-TO4 BACnet MS/TP
1108811319	BMT-DI10 BACnet MS/TP
110881131970	BMT-F-DI10 BACnet MS/TP
11088213	BMT-AI8 BACnet MS/TP
1108821370	BMT-F-AI8 BACnet MS/TP
1108830526IP	BMT-DIO4/2-IP65 BACnet MS/TP 230 V
1108831326	BMT-DIO4/2 BACnet MS/TP
110883132670	BMT-F-DIO4/2 BACnet MS/TP
1108831326IP	BMT-DIO4/2-IP65 BACnet MS/TP
1108841319	BMT-DI4 BACnet MS/TP
110884131970	BMT-F-DI4 BACnet MS/TP
1108841319IP	BMT-DI4-IP65 BACnet MS/TP
1108851302	BMT-AO4 BACnet MS/TP
110885130270	BMT-F-AO4 BACnet MS/TP
1108861321	BMT-DO4 BACnet MS/TP
110886132170	BMT-F-DO4 BACnet MS/TP
1108871302	BMT-AOP4 BACnet MS/TP
110887130270	BMT-F-AOP4 BACnet MS/TP
1108871303	
110887130370	
11088813	BMT-TP BACnet MS/TP
1108881370	BMT-F-TP BACnet MS/TP
11088913	BMT-SI4 BACnet MS/TP
1108891370	BMT-F-SI4 BACnet MS/TP
1108901332	BMT-CI4 BACnet MS/TP
110890133270	BMT-F-CI4 BACnet MS/TP
11089313	BMT-Multi E/S BACnet MS/TP

© 2025 METZ CONNECT - Technische Änderungen vorbehalten! Subject to modifications! Sous réserve de modifications techniques!

Fiche de spécifications BMT-RTR/SC BACnet/SC Router

Page 6/8

Référence
11088101

EAN 4251394675480

20.08.2025

Version: A

Accessoires de

Référence	Désignation
1108110526IP	MB-DIO2/1-IP Modbus/BACnet 230 V
1108111326IP	MB-DIO2/1-IP Modbus/BACnet 24V AC/DC
1108120526IP	MB-DIO4/2-IP Modbus/BACnet 230 V
1108121326IP	MB-DIO4/2-IP Modbus/BACnet 24V AC/DC

Fiche de spécifications
BMT-RTR/SC BACnet/SC Router

Page 7/8

Référence
 11088101

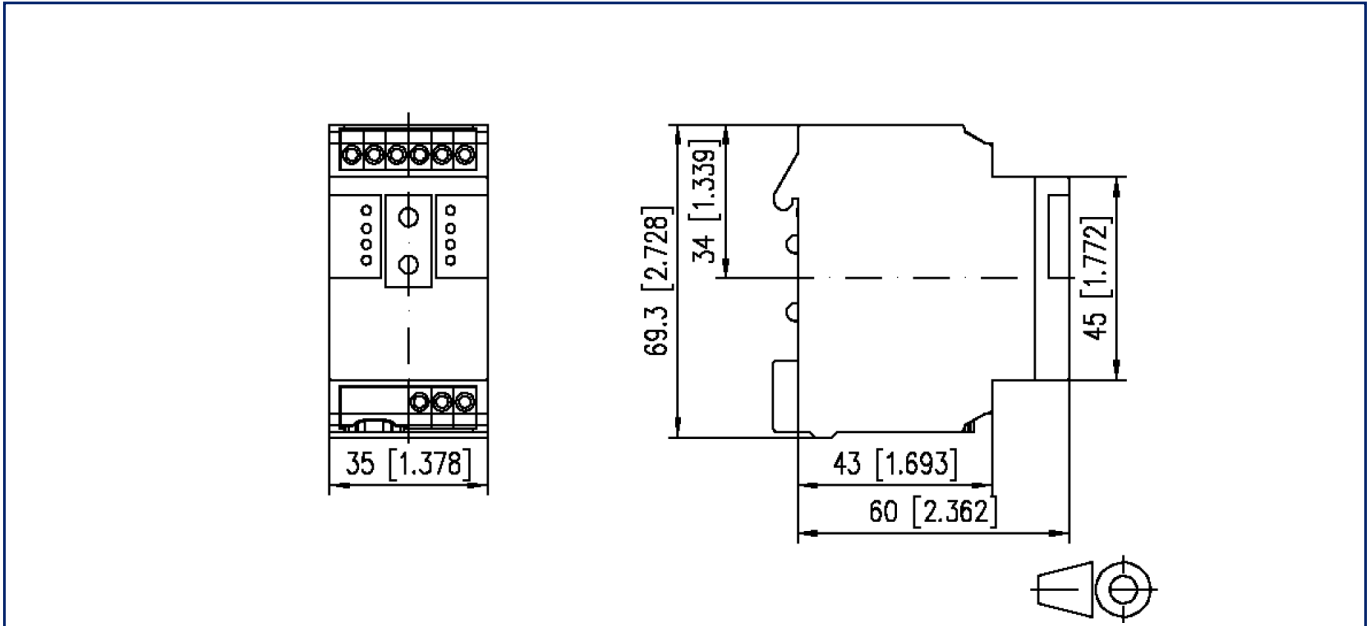
EAN 4251394675480

20.08.2025

Version: A

Illustrations

Schéma dimensionnel



Raccordements

⊥	⊥	⊥	24 V-DC
+24V	24 V DC	+24V	
GND	GND/L	GND	
B+	BUS B+	B+	
A-	BUS A-	A-	
Eth		S	B+ A-



Fiche de spécifications
BMT-RTR/SC BACnet/SC Router

Page 8/8

Référence
11088101

EAN 4251394675480

20.08.2025

Version: A

Illustrations

Schéma de principe

