

# Fiche de spécifications

## BMT-F-TO4 BACnet MS/TP

Page 1/8

Référence  
1108801370

EAN 4251394610030

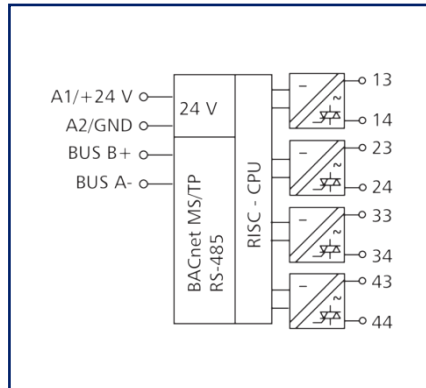
02.02.2026

Version: I

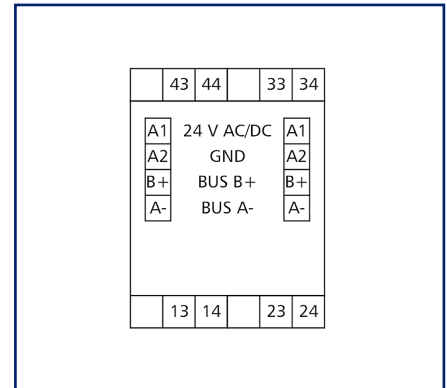
### Illustrations



Schéma de principe



Raccordements



Voir schéma agrandi en fin du document

### Description du produit

Le module BACnet MS/TP avec 4 sorties Triac numériques a été conçu pour les tâches de commutation décentralisées. Il convient pour commuter des composants électriques, par ex. des relais, des contacteurs, des vannes CVC etc. Les sorties peuvent être commutées via un client BACnet par l'intermédiaire d'objets standards. De plus, des interrupteurs sur l'appareil permettent de surmoduler manuellement les sorties. L'adressage du module et le réglage de la vitesse de transmission s'effectuent par deux interrupteurs d'adressage sur la face avant. Convient au montage décentralisé sur rail DIN TH35 selon IEC 60715 dans des répartiteurs électriques.

- Raccordement avec borniers à ressort (Push-In)

# Fiche de spécifications BMT-F-TO4 BACnet MS/TP

Page 2/8

Référence  
1108801370

EAN 4251394610030

02.02.2026

Version: I

## Caractéristiques

### Certifications



Open Energy Management Equipment 34TZ



BACnet is a registered trademark of ASHRAE. ASHRAE does not endorse, approve or test products for compliance with ASHRAE standards. Compliance of listed products to the requirements of ASHRAE Standard 135 is the responsibility of BACnet International (BI). BTL is a registered trademark of BI.

### Interface RS485

|   |   |
|---|---|
| Protocole                               | BACnet MS/TP  |
| Plage d'adresse                         | 00 - F9   |
| Interface bus                           | RS485 bus à deux fils avec équilibrage de potentiel en topologie bus ou en ligne terminer avec 120 ohms |
| Paramètres de transmission              |   |
| Taux de transfert                       | min. 9600 Bit/s (Bd)<br>max. 115200 Bit/s (Bd)  |
| Taux de transfert configuration d'usine | 9600 Bit/s (Bd)   |
| Parité                                  | None  |
| Bits d'arrêt                            | 1   |

### Alimentation

|                                  |                            |
|----------------------------------|----------------------------|
| Tension de service               | 24 V CA/CC +/- 10 % (SELV) |
| Consommation                     |                            |
| Consommation électrique AC (max) | 100 mA                     |
| Consommation électrique DC (max) | 40 mA                      |
| Fonctionnement permanent         | 100 %                      |

### Sorties

|   |                              |
|---|------------------------------|
| Sorties numériques                        | 4                            |
| Sortie triac                              |                              |
| Tension de commutation sortie triac (max) | 24 V - 250 V CA              |
| Courant continu sortie triac              | 0,5 A / Triac                |
| Courant de démarrage sortie triac (max)   | 0,8 A < 30 s<br>10 A < 20 ms |
| Courant total sur toutes les sorties      | 2,4 A                        |



# Fiche de spécifications BMT-F-TO4 BACnet MS/TP

Page 3/8

Référence  
1108801370

EAN 4251394610030

02.02.2026

Version: I

## Caractéristiques

| Isolation   |   |
|---|---|
| Tension nominale du système d'alimentation électrique | 230 / 400 V CA  |
| Catégorie de surtension                               | III   II  |
| Degré d'encrassement                                  | 2   2   |
| Tension d'essai                                       | 4 kV   4 kV   |
| Forme d'isolation                                     | isolation basique   isolation renforcée   |
| Boîtier   |   |
| Dimensions  |   |
| Dimension (L x H x P)                                 | 35 mm x 69,3 mm x 60 mm   |
| Dimension (L x H x P)                                 | 1,378 in. x 2,728 in. x 2,362 in.   |
| Profondeur totale avec les commutateurs/connecteur    | 69 mm   |
| Poids   | 95 g  |
| Type de montage                                       | Rail DIN TH35   |
| Position de montage                                   | tout  |
| Juxtaposition   | sans espacement<br>Une nouvelle source d'alimentation externe est nécessaire après avoir monté 15 modules BACnet en série ou en cas d'une consommation électrique maximum de 2 A (AC ou DC) par module raccordé à l'alimentation. |
| Type de connexion                                     | Borniers à ressort  |
| Affichage   | DEL verte, rouge, jaune   |
| Borniers  |   |
| Alimentation et bus                                   |   |
| Bornier   | à 4 pôles   |
| Monobrin (AWG)  | max. 1.5 mm <sup>2</sup> / max. 16 AWG  |
| Multibrins (AWG)                                      | max. 1 mm <sup>2</sup> / max. 18 AWG  |
| Diamètre de fil                                       | min. 0,3 mm<br>max. 1,4 mm  |
| Raccordement de l'appareil                            |   |
| Section de raccordement solide                        | 0,2 mm <sup>2</sup> - 2,5 mm <sup>2</sup> / AWG 24-14   |
| Section de raccordement multibrins                    | 0,25 mm <sup>2</sup> - 2,5 mm <sup>2</sup> / AWG 24-12  |
| Section de raccordement avec embout de fil            | 0,25 mm <sup>2</sup> - 1,5 mm <sup>2</sup> / AWG 24-16  |
| Longueur de dénudage (min)                            | 8 mm  |
| Circuit de protection                                 | Protection sur l'inversion de polarité pour la tension de service en CC<br>Protection contre l'échange d'alimentation et de bus   |

**Fiche de spécifications**  
**BMT-F-TO4 BACnet MS/TP**

Page 4/8

Référence  
**1108801370**

EAN **4251394610030**

02.02.2026

Version: I

**Caractéristiques**

| <b>Matériel</b>                                  |   |
|--|---|
| Couleur  | gris  |
| Matériau - blocs de jonction                     | Polyamid 6.6 V0   |
| Matériau - Cache                                 | Polycarbonat  |
| <b>Degré de protection selon IEC 60529</b>       |   |
| Degré de protection - boîtier (selon IEC 60529)  | IP40  |
| Degré de protection - borniers (selon IEC 60529) | IP20  |
| <b>Données Climatiques</b>                       |   |
| Service  |   |
| Température - Service °C                         | -5 °C - 55 °C   |
| Température - Service °F                         | 23 °F - 131 °F  |
| Humidité relative                                | max. 85 % non condensé  |
| Stockage   |   |
| Température - Stockage °C                        | -20 °C - 70 °C  |
| Température - Stockage °F                        | -4 °F - 158 °F  |
| <b>Classifications</b>                           |   |
| ETIM 7.0   | EC001097  |
| ETIM 8.0   | EC001097  |
| ETIM 9.0   | EC001097  |
| ETIM 10.0  | EC001097  |
| <b>Logiciel et documentation supplémentaire</b>  |   |
| Logiciels et documentation                       | D'autres documents peuvent être téléchargés gratuitement à l'adresse suivante: <a href="http://www.metz-connect.com">www.metz-connect.com</a> |

**Note d'utilisation**

Ce produit est un produit standard de METZ CONNECT. METZ CONNECT n'a pas connaissance de l'utilisation spécifique prévue des marchandises par le client ou tout autre client du client. Le client garantit qu'il a entièrement et suffisamment testé l'utilisation des biens et toutes les modifications du produit, les changements du produit ou les améliorations du produit en ce qui concerne l'utilisation spécifique prévue conformément à l'état de l'art ou de toute autre manière. À la demande de METZ CONNECT, le client soumettra et mettra à disposition des preuves significatives (par exemple, des protocoles d'essai et de laboratoire, des certifications, etc.)

## Fiche de spécifications BMT-F-TO4 BACnet MS/TP

Page 5/8

Référence  
1108801370

EAN 4251394610030

02.02.2026

Version: I

### Accessoires

| Référence | Désignation                       |
|-----------|-----------------------------------|
| 110369    | Bornier type 259                  |
| 11056170  | Bloc d'alimentation NG4-F 24 V CC |
| 31135104  | Typ 135 RIACON 135_3.5            |



## Fiche de spécifications BMT-F-TO4 BACnet MS/TP

Page 6/8

Référence  
1108801370

EAN 4251394610030

02.02.2026

Version: I

### Accessoires de

| Référence  | Désignation                   |
|------------|-------------------------------|
| 11088001   | BMT-RTR BACnet-Router         |
| 1108800170 | BMT-F-RTR BACnet-Router       |
| 11088101   | BMT-RTR/SC BACnet/SC Router   |
| 1108810170 | BMT-F-RTR/SC BACnet/SC Router |

**Fiche de spécifications  
BMT-F-TO4 BACnet MS/TP**

Page 7/8

Référence  
1108801370

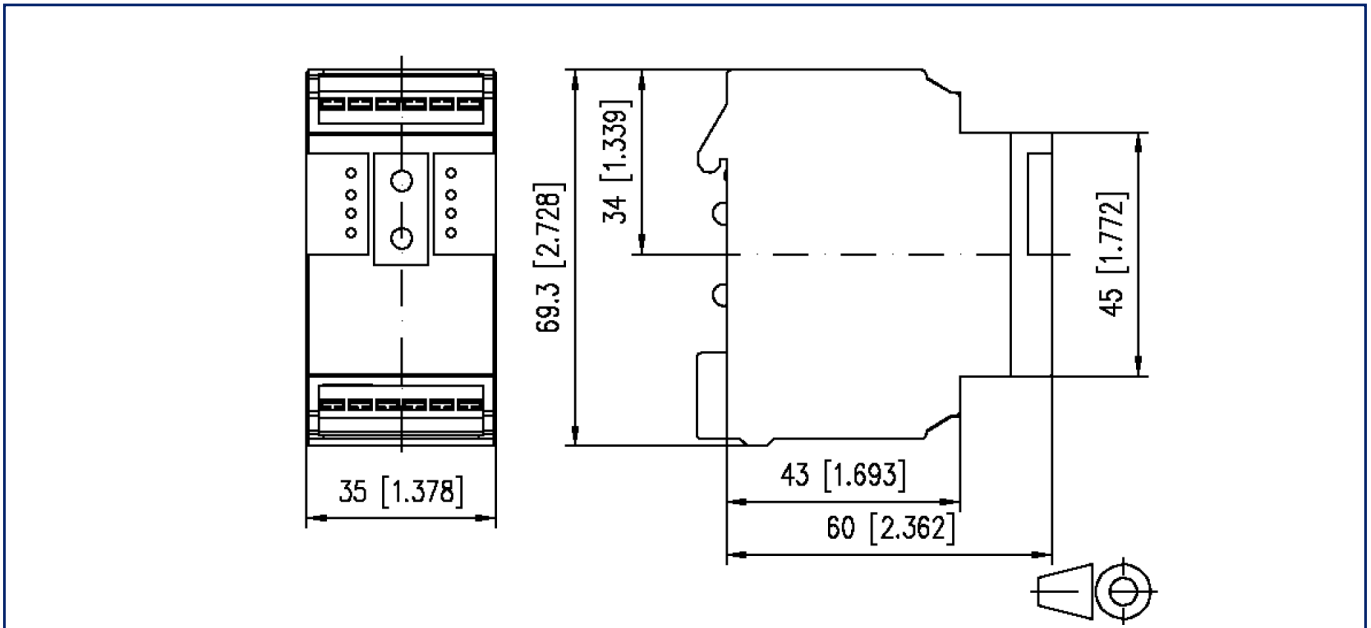
EAN 4251394610030

02.02.2026

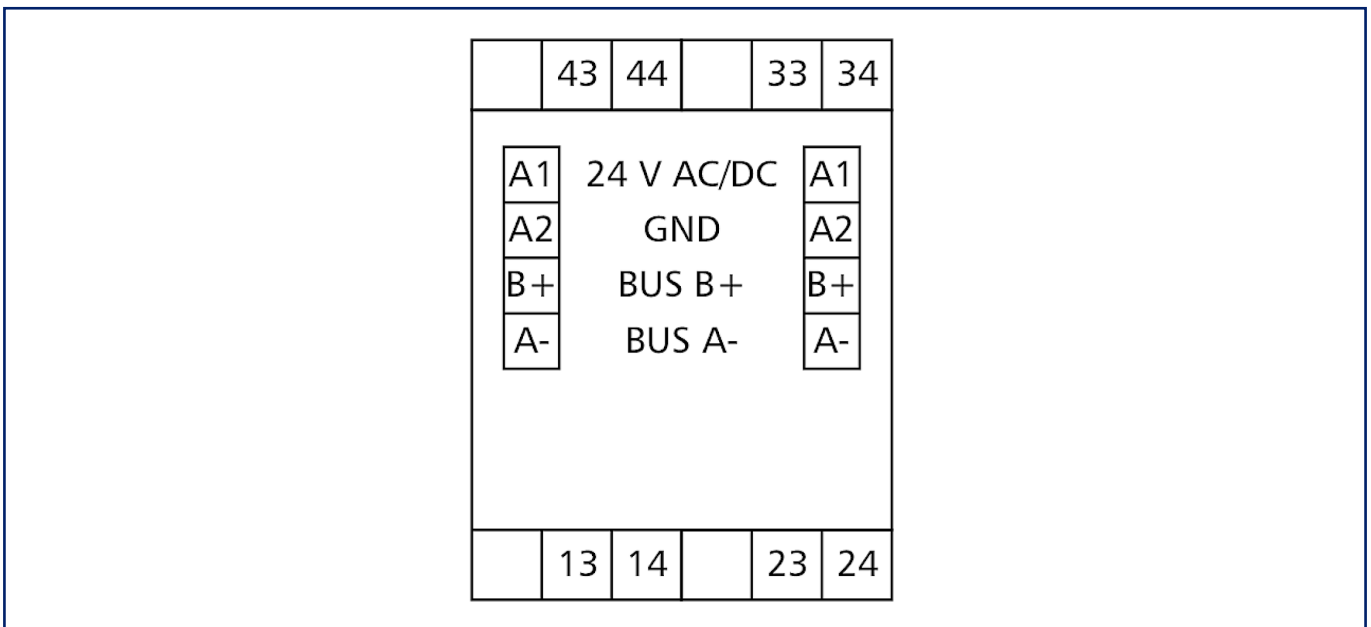
Version: I

**Illustrations**

Schéma dimensionnel



Raccordements



**Fiche de spécifications  
BMT-F-TO4 BACnet MS/TP**

Référence  
1108801370  
EAN 4251394610030  
02.02.2026  
Version: I

**Illustrations**

Exemple de connexion

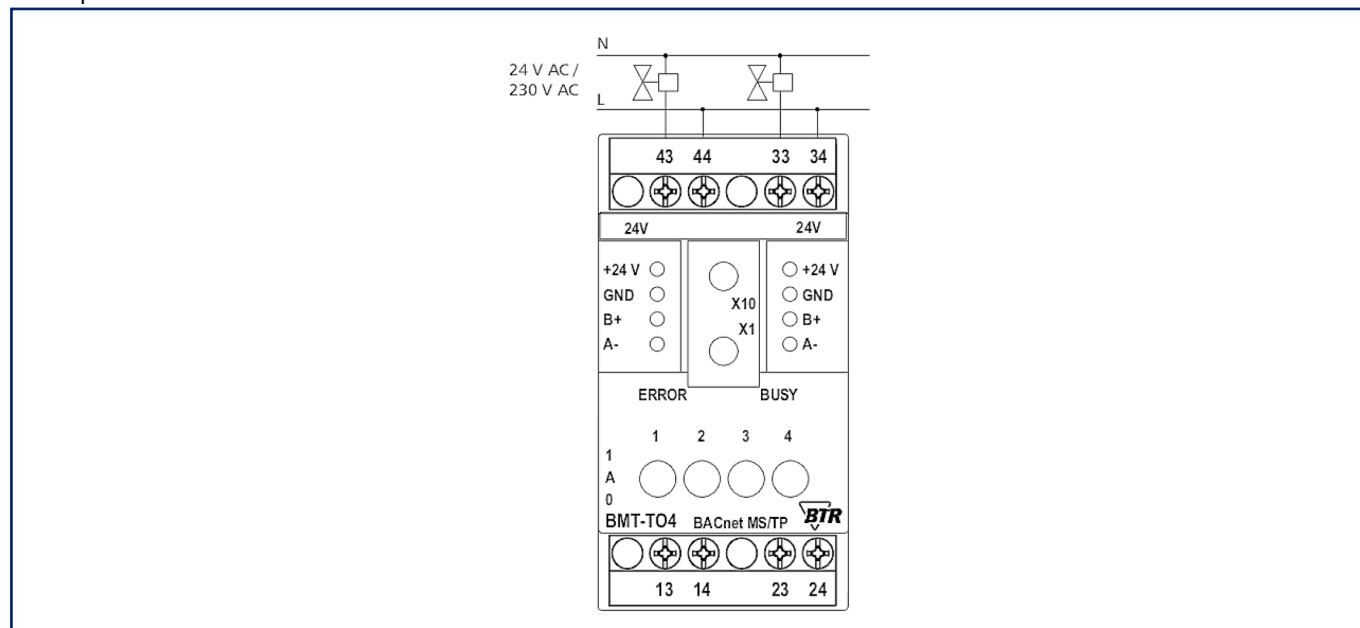


Schéma de principe

