

Fiche de spécifications

LF-F-CI4 LON

Page 1/7

Référence
110860133270

EAN 4251394620824

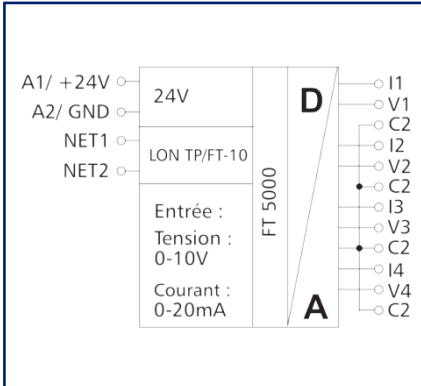
02.02.2026

Version: J

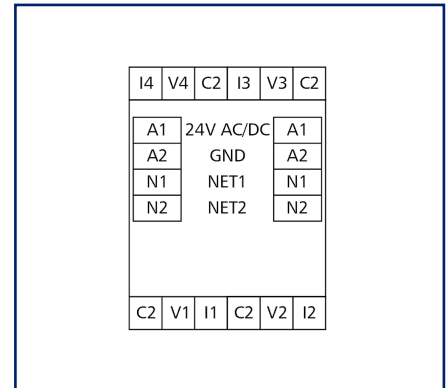
Illustrations



Schéma de principe



Raccordements



Voir schéma agrandi en fin du document

Description du produit

Le module LON avec 4 entrées de courant et 4 entrées de tension a été conçu pour les tâches de commutation décentralisées. Il convient pour détecter les courants et les tensions, par ex. dans le domaine industriel et le domaine du froid. Les entrées peuvent être interrogées via des variables de réseau SNVT. Convient au montage décentralisé sur rail DIN TH35 selon IEC 60715 dans des répartiteurs électriques.

- Raccordement avec borniers à ressort (Push-In)



Fiche de spécifications LF-F-CI4 LON

Page 2/7

Référence
110860133270

EAN 4251394620824

02.02.2026

Version: J

Caractéristiques

Certifications



Open Energy Management Equipment 34TZ

Interface RS485

Protocole	TP/FT-10, free topology
Neuron	FT5000
Format de données	Variables de réseau (SNVT)
Paramètres de transmission	
Taux de transfert	78 Kbit/s
Topologie en ligne	2700 m / 64 nœuds
Topologie libre	500 m / 64 nœuds
Câblage	Twisted Pair

Alimentation

Tension de service	24 V CA/CC +/- 10 % (SELV)
Consommation	
Consommation électrique AC (max)	67 mA
Consommation électrique DC (max)	24 mA
Fonctionnement permanent	100 %
Temps de récupération	550 ms

Entrées

Entrées analogiques	4, pouvant être configurées individuellement
Plage de courant	0 (4) - 20 mA CC (réglable)
Résolution entrée de courant	0,05 mA
Erreur entrée de courant	1 %
Plage de résistance	10 kilohms
Plage de tension	0 V - 10 V CC
Résolution entrée de tension	10 mV



Fiche de spécifications LF-F-CI4 LON

Page 3/7

Référence
110860133270

EAN 4251394620824

02.02.2026

Version: J

Caractéristiques

Boîtier	
Dimensions	
Dimension (L x H x P)	35 mm x 69,3 mm x 60 mm
Dimension (L x H x P)	1,378 in. x 2,728 in. x 2,362 in.
Poids	84 g
Type de montage	Rail DIN TH35
Position de montage	tout
Juxtaposition	sans espacement Une nouvelle source d'alimentation externe est nécessaire après avoir monté 15 modules LON en série ou en cas d'une consommation électrique maximum de 2 A (AC ou DC) par module raccordé à l'alimentation.
Type de connexion	Borniers à ressort
Affichage	DEL verte, jaune
Borniers	
Alimentation et bus	
Bornier	à 4 pôles
Monobrin (AWG)	max. 1.5 mm ² / max. 16 AWG
Multibrins (AWG)	max. 1 mm ² / max. 18 AWG
Diamètre de fil	min. 0,3 mm max. 1,4 mm
Raccordement de l'appareil	
Section de raccordement solide	0,2 mm ² - 2,5 mm ² / AWG 24-14
Section de raccordement multibrins	0,25 mm ² - 2,5 mm ² / AWG 24-12
Section de raccordement avec embout de fil	0,25 mm ² - 1,5 mm ² / AWG 24-16
Longueur de dénudage (min)	8 mm
Circuit de protection	Protection sur l'inversion de polarité pour la tension de service en CC
Matériel	
Couleur	gris
Matériau - blocs de jonction	Polyamid 6.6 V0
Matériau - Cache	Polycarbonat



Fiche de spécifications LF-F-CI4 LON

Page 4/7

Référence
110860133270

EAN 4251394620824

02.02.2026

Version: J

Caractéristiques

Degré de protection selon IEC 60529

Degré de protection - boîtier (selon IEC 60529)	IP40
Degré de protection - borniers (selon IEC 60529)	IP20

Données Climatiques

Service

Température - Service °C	-5 °C - 55 °C
Température - Service °F	23 °F - 131 °F
Humidité relative	max. 85 % non condensé

Stockage

Température - Stockage °C	-20 °C - 70 °C
Température - Stockage °F	-4 °F - 158 °F

Classifications

ETIM 7.0	EC000794
ETIM 8.0	EC000794
ETIM 9.0	EC000794
ETIM 10.0	EC000794

Logiciel et documentation supplémentaire

Logiciels et documentation	D'autres documents peuvent être téléchargés gratuitement à l'adresse suivante: www.metz-connect.com
----------------------------	---

Note d'utilisation

Ce produit est un produit standard de METZ CONNECT. METZ CONNECT n'a pas connaissance de l'utilisation spécifique prévue des marchandises par le client ou tout autre client du client. Le client garantit qu'il a entièrement et suffisamment testé l'utilisation des biens et toutes les modifications du produit, les changements du produit ou les améliorations du produit en ce qui concerne l'utilisation spécifique prévue conformément à l'état de l'art ou de toute autre manière. À la demande de METZ CONNECT, le client soumettra et mettra à disposition des preuves significatives (par exemple, des protocoles d'essai et de laboratoire, des certifications, etc.)



Fiche de spécifications LF-F-CI4 LON

Page 5/7

Référence
110860133270

EAN 4251394620824

02.02.2026

Version: J

Accessoires

Référence	Désignation
110214	U10 USB Network Interface - TP/FT-10 Channel
110369	Bornier type 259
11056170	Bloc d'alimentation NG4-F 24 V CC
11087913	LF-FAM LON
31135104	Typ 135 RIACON 135_3.5



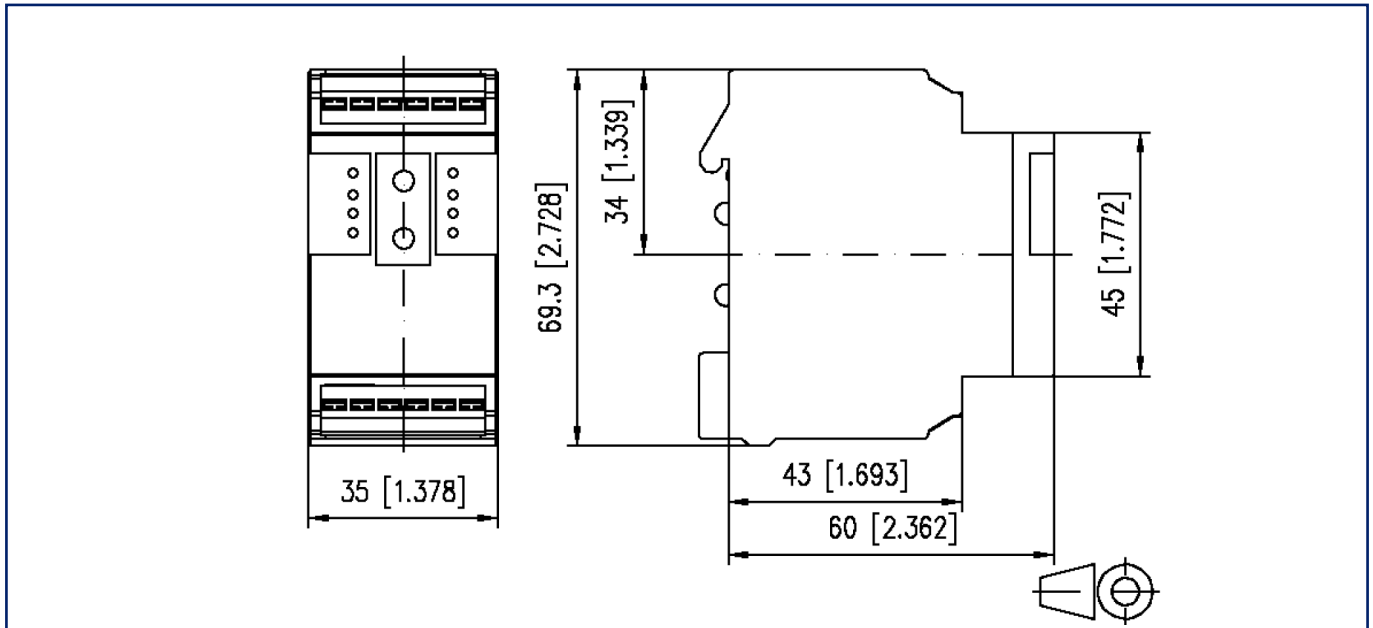
**Fiche de spécifications
LF-F-CI4 LON**

Page 6/7

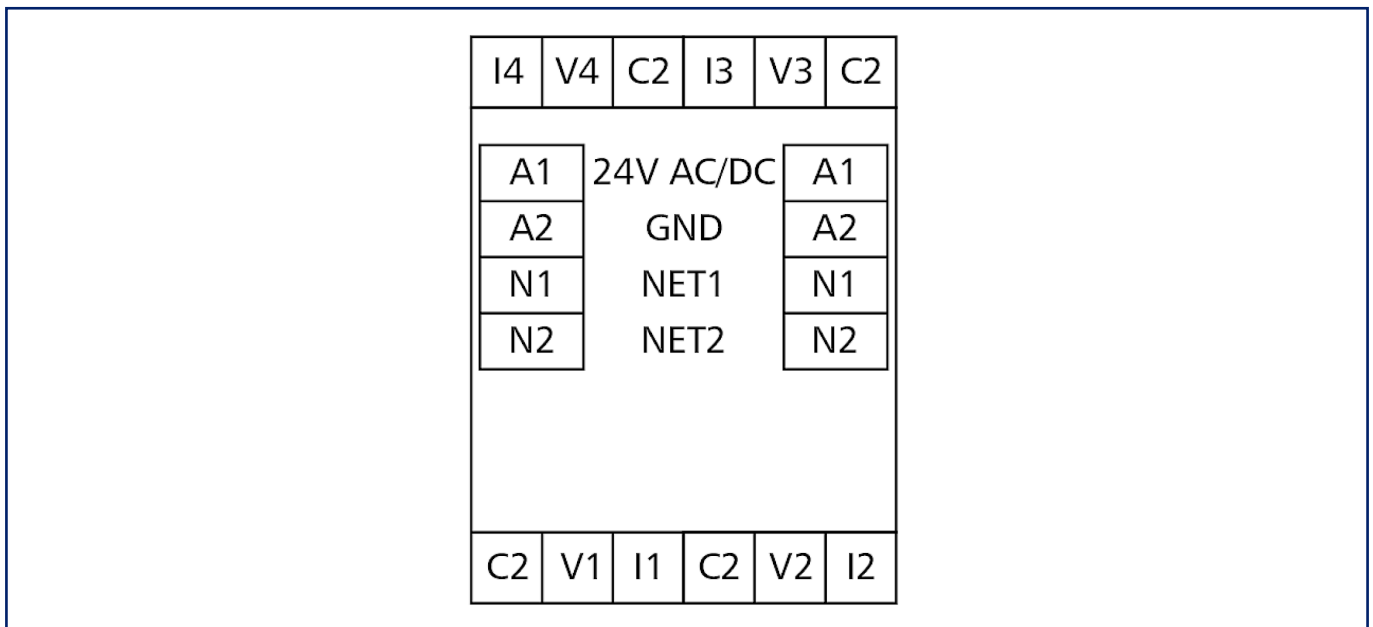
Référence
110860133270
EAN 4251394620824
02.02.2026
Version: J

Illustrations

Schéma dimensionnel



Raccordements



Fiche de spécifications
LF-F-CI4 LON

Page 7/7

Référence
110860133270
EAN 4251394620824
02.02.2026
Version: J

Illustrations

Schéma de principe

