

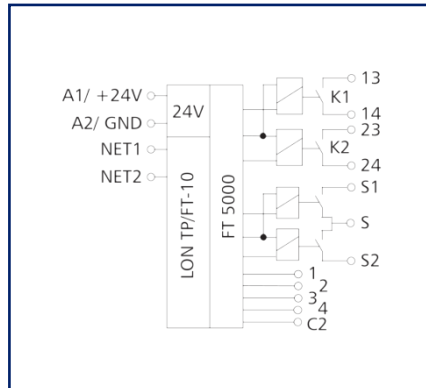
Fiche de spécifications

LF-DM4/4 LON

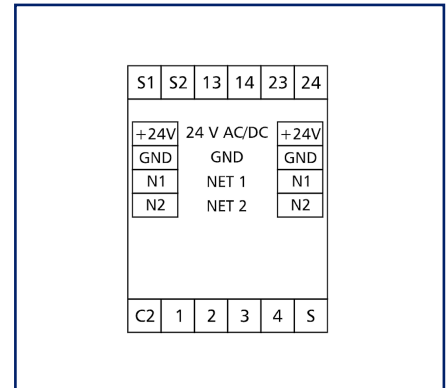
Illustrations



Schéma de principe



Raccordements



Voir schéma agrandi en fin du document

Description du produit

Le module de mélange LON avec 4 entrées numériques, 2 sorties relais et 2 sorties numériques, a été développé pour les tâches de commutation décentralisées. Il convient par ex. pour interroger des états de commutation et pour commuter ensuite des moteurs ou autres acteurs. A ce sujet il faut protéger les contacts relais par des mesures appropriées en fonction de la charge. Les entrées et les sorties sont interrogées et/ou adressées par des variables de réseau SNVT. Les contacts d'entrée 1 à 4 sont câblés avec le contact C2 sur deux pôles par des interrupteurs ou contacts libres de potentiel. De plus, une temporisation à impulsions est intégrée. Convient au montage décentralisé sur rail DIN TH35 selon IEC 60715 dans des répartiteurs électriques.

- Raccordement avec borniers à vis

Fiche de spécifications LF-DM4/4 LON

Page 2/7

Référence
1108561326

EAN 4250184135784

19.08.2025

Version: I

Caractéristiques

Certifications



Open Energy Management Equipment 34TZ

Interface RS485

Protocole	TP/FT-10, free topology
Neuron	FT5000
Format de données	Variables de réseau (SNVT)
Paramètres de transmission	
Taux de transfert	78 Kbit/s
Topologie en ligne	2700 m / 64 nœuds
Topologie libre	500 m / 64 nœuds
Câblage	Twisted Pair

Alimentation

Tension de service	24 V CA/CC +/- 10 % (SELV)
Consommation	
Consommation électrique AC (max)	200 mA
Consommation électrique DC (max)	65 mA
Fonctionnement permanent	100 %
Temps de récupération	550 ms

Entrées

Entrées numériques	4, libres de potentiel
Détection de signal élevé	> 4,5 V CC

Sorties

Sorties numériques	4
Sortie relais	2 contacts à fermeture
Tension de commutation sortie relais (max)	250 V CA
Courant continu sortie relais	6 A / relais
Sortie semi-conductrice	2 contacts à fermeture
Tension de commutation sortie semi-conductrice (max)	40 V CA/CC
Courant continu sortie semi-conductrice	100 mA
Courant de démarrage sortie semi-conductrice (max)	500 mA
Fréquence de commutation	360 cycles de fonctionnement/h
Durée de vie mécanique	30x10 ⁶ cycles de fonctionnement



Fiche de spécifications LF-DM4/4 LON

Page 3/7

Référence
1108561326

EAN 4250184135784

19.08.2025

Version: I

Caractéristiques

Sorties	
Durée de vie électrique	9x10 ⁴ cycles de fonctionnement
Isolation	
Tension nominale du système d'alimentation électrique	230 / 400 V CA
Catégorie de surtension	III II
Degré d'encrassement	2 2
Tension d'essai	4 kV 2,5 kV
Forme d'isolation	isolation basique isolation renforcée
Boîtier	
Dimensions	
Dimension (L x H x P)	35 mm x 69,3 mm x 60 mm
Dimension (L x H x P)	1,378 in. x 2,728 in. x 2,362 in.
Poids	90 g
Type de montage	Rail DIN TH35
Position de montage	tout
Juxtaposition	sans espacement Une nouvelle source d'alimentation externe est nécessaire après avoir monté 15 modules LON en série ou en cas d'une consommation électrique maximum de 2 A (AC ou DC) par module raccordé à l'alimentation.
Type de connexion	Borniers à vis
Affichage	DEL verte, jaune
Borniers	
Alimentation et bus	
Bornier	à 4 pôles
Monobrin (AWG)	max. 1.5 mm ² / max. 16 AWG
Multibrins (AWG)	max. 1 mm ² / max. 18 AWG
Diamètre de fil	min. 0,3 mm max. 1,4 mm
Raccordement de l'appareil	
Section de raccordement solide	0,34 mm ² - 2,5 mm ² / AWG 22-12
Section de raccordement multibrins	0,25 mm ² - 2,5 mm ² / AWG 22-12
Section de raccordement avec embout de fil	0,25 mm ² - 2,5 mm ² / AWG 22-12
Couple de la vis (max)	0,5 Nm
Longueur de dénudage (min)	8 mm
Circuit de protection	Protection sur l'inversion de polarité pour la tension de service en CC

Fiche de spécifications LF-DM4/4 LON

Page 4/7

Référence
1108561326

EAN 4250184135784

19.08.2025

Version: I

Caractéristiques

Matériel

Couleur	gris
Matériau - blocs de jonction	Polyamid 6.6 V0
Matériau - Cache	Polycarbonat

Degré de protection selon IEC 60529

Degré de protection - boîtier (selon IEC 60529)	IP40
Degré de protection - borniers (selon IEC 60529)	IP20

Données Climatiques

Service

Température - Service °C	-5 °C - 55 °C
Température - Service °F	23 °F - 131 °F
Humidité relative	max. 85 % non condensé

Stockage

Température - Stockage °C	-20 °C - 70 °C
Température - Stockage °F	-4 °F - 158 °F

Classifications

ETIM 7.0	EC001584
ETIM 8.0	EC001584
ETIM 9.0	EC001584
ETIM 10.0	EC001584

Logiciel et documentation supplémentaire

Logiciels et documentation	D'autres documents peuvent être téléchargés gratuitement à l'adresse suivante: www.metz-connect.com
----------------------------	---

Note d'utilisation

Ce produit est un produit standard de METZ CONNECT. METZ CONNECT n'a pas connaissance de l'utilisation spécifique prévue des marchandises par le client ou tout autre client du client. Le client garantit qu'il a entièrement et suffisamment testé l'utilisation des biens et toutes les modifications du produit, les changements du produit ou les améliorations du produit en ce qui concerne l'utilisation spécifique prévue conformément à l'état de l'art ou de toute autre manière. À la demande de METZ CONNECT, le client soumettra et mettra à disposition des preuves significatives (par exemple, des protocoles d'essai et de laboratoire, des certifications, etc.)



Fiche de spécifications LF-DM4/4 LON

Page 5/7

Référence
1108561326

EAN 4250184135784

19.08.2025

Version: I

Accessoires

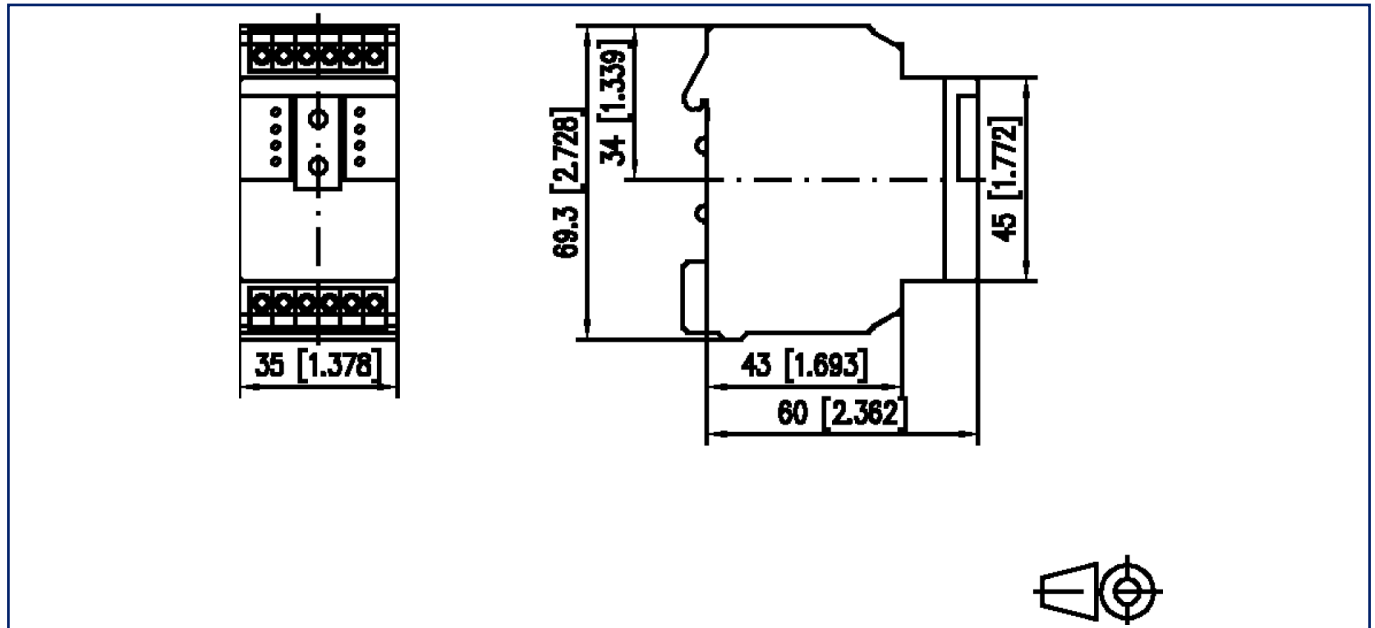
Référence	Désignation
110369	Bornier type 259
110486	HUB DC
110561	Bloc d'alimentation NG4 24 V CC
11087913	LF-FAM LON
31135104	Typ 135 RIACON 135_3.5



Fiche de spécifications
LF-DM4/4 LON

Illustrations

Schéma dimensionnel



Raccordements

S1	S2	13	14	23	24
+24V	24 V AC/DC				+24V
GND	GND				GND
N1	NET 1				N1
N2	NET 2				N2
C2	1	2	3	4	S

Fiche de spécifications
LF-DM4/4 LON

Page 7/7

Référence
1108561326

EAN 4250184135784

19.08.2025

Version: I

Illustrations

Schéma de principe

