

# Fiche de spécifications

## MR-F-DO4 Modbus RTU

Page 1/8

Référence  
110836132170

EAN 4251394620596

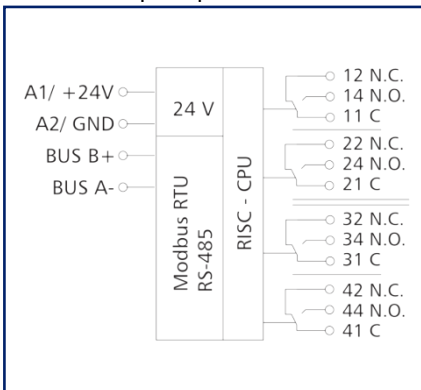
22.12.2025

Version: L

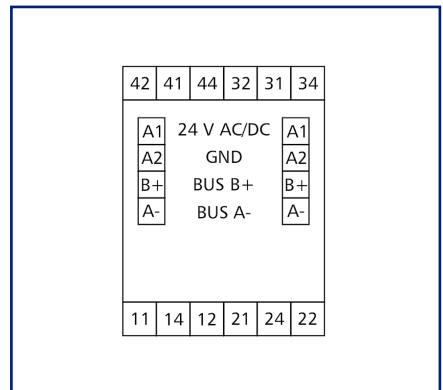
### Illustrations



Schéma de principe



Raccordements



Voir schéma agrandi en fin du document

### Description du produit

Le module Modbus avec 4 sorties numériques a été conçu pour les tâches de commutation décentralisées. Il convient pour commuter des composants électriques, par ex. des moteurs, des contacteurs, des lampes, des persiennes etc. A ce sujet il faut protéger les contacts relais par des mesures appropriées en fonction de la charge. Le module dispose d'une fonction de commande manuelle permettant de commuter manuellement les relais. Un maître Modbus permet de commuter les sorties via des registres standards. L'adresse du module, le débit binaire et la parité sont réglés par deux commutateurs rotatifs sur la face avant ou par logiciel. Convient au montage décentralisé sur rail DIN TH35 selon IEC 60715 dans des répartiteurs électriques.

- Raccordement avec borniers à ressort (Push-In)

# Fiche de spécifications MR-F-DO4 Modbus RTU

Page 2/8

Référence  
110836132170  
EAN 4251394620596  
22.12.2025  
Version: L

## Caractéristiques

### Certifications



Open Energy Management Equipment 34TZ

### Interface RS485

Protocole	Modbus RTU
Plage d'adresse	00 - 99
Interface bus	RS485 bus à deux fils avec équilibrage de potentiel en topologie bus ou en ligne terminer avec 120 ohms
Paramètres de transmission	
Taux de transfert	min. 1200 Bit/s (Bd) max. 115200 Bit/s (Bd)
Taux de transfert configuration d'usine	19200 Bit/s (Bd)
Parité	Odd Even (réglage en usine) None
Bits d'arrêt	1 (réglage en usine) 2

### Alimentation

Tension de service	24 V CA/CC +/- 10 % (SELV)
Consommation	
Consommation électrique AC (max)	80 mA
Consommation électrique DC (max)	40 mA
Fonctionnement permanent	100 %

### Sorties

Sorties numériques	4
Sortie relais	4 inverseurs
Tension de commutation sortie relais (max)	250 V CA
Courant continu sortie relais	5 A / relais
Courant total sur toutes les sorties	12 A
Fréquence de commutation	360 cycles de fonctionnement/h
Durée de vie mécanique	15x10 <sup>6</sup> cycles de fonctionnement
Durée de vie électrique	1x10 <sup>5</sup> cycles de fonctionnement



# Fiche de spécifications MR-F-DO4 Modbus RTU

Page 3/8

Référence  
110836132170  
EAN 4251394620596  
22.12.2025  
Version: L

## Caractéristiques

Isolation	
Tension nominale du système d'alimentation électrique	230 / 400 V CA
Catégorie de surtension	III   II
Degré d'encrassement	2   2
Tension d'essai	4 kV   4 kV
Forme d'isolation	isolation basique   isolation renforcée
Boîtier	
Dimensions	
Dimension (L x H x P)	35 mm x 69,3 mm x 60 mm
Dimension (L x H x P)	1,378 in. x 2,728 in. x 2,362 in.
Profondeur totale avec les commutateurs/connecteur	69 mm
Poids	95 g
Type de montage	Rail DIN TH35
Position de montage	tout
Juxtaposition	sans espacement Une nouvelle source d'alimentation externe est nécessaire après avoir monté 15 modules Modbus en série ou en cas d'une consommation électrique maximum de 2 A (AC ou DC) par module raccordé à l'alimentation.
Type de connexion	Borniers à ressort
Affichage	DEL verte, rouge, jaune
Borniers	
Alimentation et bus	
Bornier	à 4 pôles
Monobrin (AWG)	max. 1.5 mm <sup>2</sup> / max. 16 AWG
Multibrins (AWG)	max. 1 mm <sup>2</sup> / max. 18 AWG
Diamètre de fil	min. 0,3 mm max. 1,4 mm
Raccordement de l'appareil	
Section de raccordement solide	0,2 mm <sup>2</sup> - 2,5 mm <sup>2</sup> / AWG 24-14
Section de raccordement multibrins	0,25 mm <sup>2</sup> - 2,5 mm <sup>2</sup> / AWG 24-12
Section de raccordement avec embout de fil	0,25 mm <sup>2</sup> - 1,5 mm <sup>2</sup> / AWG 24-16
Longueur de dénudage (min)	8 mm
Circuit de protection	Protection sur l'inversion de polarité pour la tension de service en CC Protection contre l'échange d'alimentation et de bus

## Fiche de spécifications MR-F-DO4 Modbus RTU

Page 4/8

Référence  
110836132170

EAN 4251394620596

22.12.2025

Version: L

### Caractéristiques

#### Matériel

Couleur	gris
Matériau - blocs de jonction	Polyamid 6.6 V0
Matériau - Cache	Polycarbonat

#### Degré de protection selon IEC 60529

Degré de protection - boîtier (selon IEC 60529)	IP40
Degré de protection - borniers (selon IEC 60529)	IP20

#### Données Climatiques

##### Service

Température - Service °C	-5 °C - 55 °C
Température - Service °F	23 °F - 131 °F
Humidité relative	max. 85 % non condensé

##### Stockage

Température - Stockage °C	-20 °C - 70 °C
Température - Stockage °F	-4 °F - 158 °F

#### Classifications

ETIM 7.0	EC001097
ETIM 8.0	EC001097
ETIM 9.0	EC001097
ETIM 10.0	EC001097

#### Logiciel et documentation supplémentaire

Logiciels et documentation	D'autres documents peuvent être téléchargés gratuitement à l'adresse suivante: <a href="http://www.metz-connect.com">www.metz-connect.com</a>
----------------------------	---

#### Note d'utilisation

Ce produit est un produit standard de METZ CONNECT. METZ CONNECT n'a pas connaissance de l'utilisation spécifique prévue des marchandises par le client ou tout autre client du client. Le client garantit qu'il a entièrement et suffisamment testé l'utilisation des biens et toutes les modifications du produit, les changements du produit ou les améliorations du produit en ce qui concerne l'utilisation spécifique prévue conformément à l'état de l'art ou de toute autre manière. À la demande de METZ CONNECT, le client soumettra et mettra à disposition des preuves significatives (par exemple, des protocoles d'essai et de laboratoire, des certifications, etc.)



## Fiche de spécifications MR-F-DO4 Modbus RTU

Page 5/8

Référence  
110836132170

EAN 4251394620596

22.12.2025

Version: L

### Accessoires

Référence	Désignation
110369	Bornier type 259
11056170	Bloc d'alimentation NG4-F 24 V CC
11080101	Convertisseur USB/RS485
31135104	Typ 135 RIACON 135_3.5

## Fiche de spécifications MR-F-DO4 Modbus RTU

Page 6/8

Référence  
110836132170

EAN 4251394620596

22.12.2025

Version: L

### Accessoires de

Référence	Désignation
11083001	MR-GW Passerelle Modbus RTU / Modbus TCP
1108300170	MR-F-GW Passerelle Modbus RTU / Modbus TCP



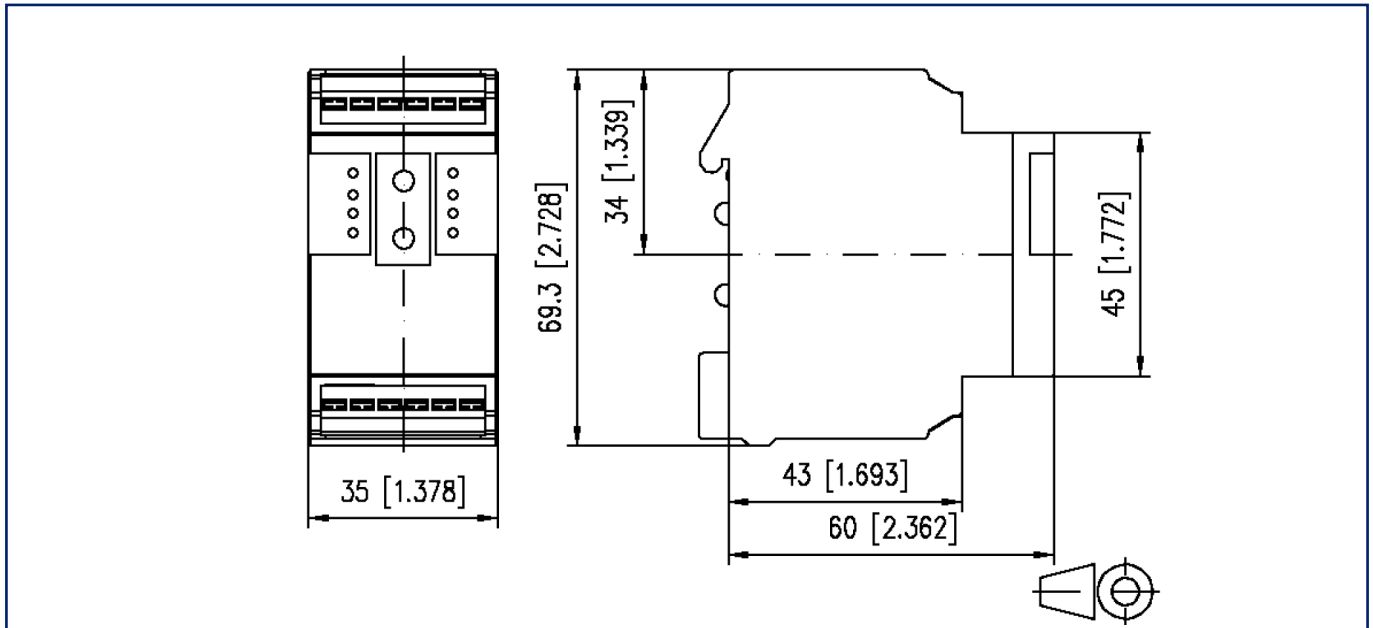
# Fiche de spécifications MR-F-DO4 Modbus RTU

Page 7/8

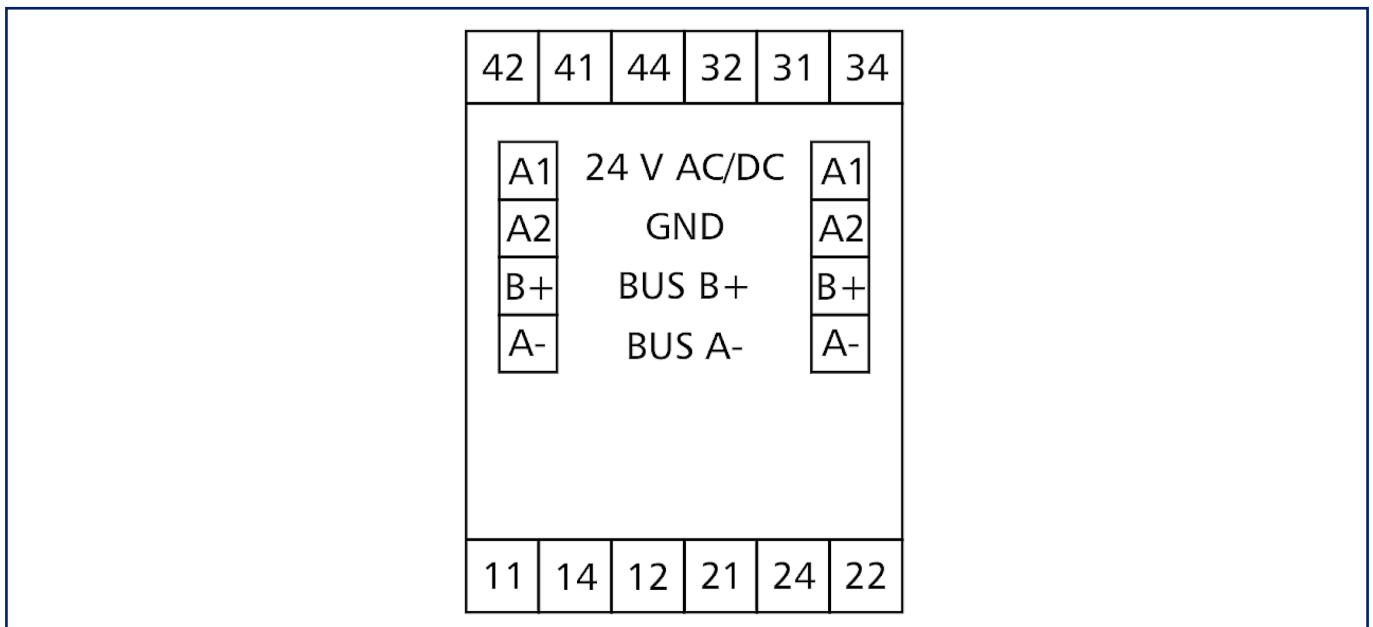
Référence  
110836132170  
EAN 4251394620596  
22.12.2025  
Version: L

## Illustrations

Schéma dimensionnel



Raccordements



**Fiche de spécifications**  
**MR-F-DO4 Modbus RTU**

Page 8/8

Référence  
110836132170  
EAN 4251394620596  
22.12.2025  
Version: L

**Illustrations**

Schéma de principe

