

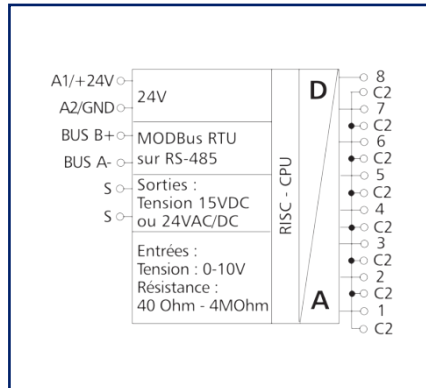
Fiche de spécifications

MR-F-AI8 Modbus RTU

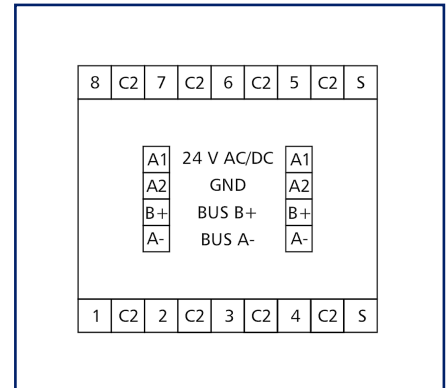
Illustrations



Schéma de principe



Raccordements



Voir schéma agrandi en fin du document

Description du produit

Le module Modbus avec 8 entrées pour la résistance ou la tension pouvant être configurées individuellement a été conçu pour les tâches de commutation décentralisées. Il convient pour détecter les résistances et les tensions, par ex. sur les capteurs de température passifs et actifs, les trappes d'aération, les volets mélangeurs et les réglages de vannes électriques etc. Un maître Modbus permet de configurer les entrées de manière universelle via des registres standards. L'adresse du module, le débit binaire et la parité sont réglés par deux commutateurs rotatifs sur la face avant ou par logiciel. Convient au montage décentralisé sur rail DIN TH35 selon IEC 60715 dans des répartiteurs électriques.

- Raccordement avec borniers à ressort (Push-In)



Fiche de spécifications MR-F-AI8 Modbus RTU

Page 2/8

Référence
1108321370

EAN 4251394620626

22.12.2025

Version: J

Caractéristiques

Certifications



Open Energy Management Equipment 34TZ

Interface RS485

Protocole	Modbus RTU
Plage d'adresse	00 - 99
Interface bus	RS485 bus à deux fils avec équilibrage de potentiel en topologie bus ou en ligne terminer avec 120 ohms
Paramètres de transmission	
Taux de transfert	min. 1200 Bit/s (Bd) max. 115200 Bit/s (Bd)
Taux de transfert configuration d'usine	19200 Bit/s (Bd)
Parité	Odd Even (réglage en usine) None
Bits d'arrêt	1 (réglage en usine) 2

Alimentation

Tension de service	24 V CA/CC +/- 10 % (SELV)
Consommation	
Consommation électrique AC (max)	65 mA
Consommation électrique DC (max)	25 mA
Fonctionnement permanent	100 %

Entrées

Entrées analogiques	8, pouvant être configurées individuellement
Plage de résistance	40 ohms - 4 mégaohms
Erreur entrée de résistance < 12 kohms	0,1 %
Erreur entrée de résistance >= 12 kohms	1 %
Plage de tension	0 V - 10 V CC
Résolution entrée de tension	15 Bit
Erreur entrée de tension	10 mV



Fiche de spécifications MR-F-AI8 Modbus RTU

Page 3/8

Référence
1108321370

EAN 4251394620626

22.12.2025

Version: J

Caractéristiques

Boîtier	
Dimensions	
Dimension (L x H x P)	50 mm x 69,3 mm x 60 mm
Dimension (L x H x P)	1,969 in. x 2,728 in. x 2,362 in.
Poids	104 g
Type de montage	Rail DIN TH35
Position de montage	tout
Juxtaposition	sans espacement Une nouvelle source d'alimentation externe est nécessaire après avoir monté 15 modules Modbus en série ou en cas d'une consommation électrique maximum de 2 A (AC ou DC) par module raccordé à l'alimentation.
Type de connexion	Borniers à ressort
Affichage	DEL verte, rouge
Borniers	
Alimentation et bus	
Bornier	à 4 pôles
Monobrin (AWG)	max. 1.5 mm ² / max. 16 AWG
Multibrins (AWG)	max. 1 mm ² / max. 18 AWG
Diamètre de fil	min. 0,3 mm max. 1,4 mm
Raccordement de l'appareil	
Section de raccordement solide	0,2 mm ² - 2,5 mm ² / AWG 24-14
Section de raccordement multibrins	0,25 mm ² - 2,5 mm ² / AWG 24-12
Section de raccordement avec embout de fil	0,25 mm ² - 1,5 mm ² / AWG 24-16
Longueur de dénudage (min)	8 mm
Circuit de protection	Protection sur l'inversion de polarité pour la tension de service en CC Protection contre l'échange d'alimentation et de bus
Matériel	
Couleur	gris
Matériau - blocs de jonction	Polyamid 6.6 V0
Matériau - Cache	Polycarbonat

Fiche de spécifications MR-F-AI8 Modbus RTU

Page 4/8

Référence
1108321370

EAN 4251394620626

22.12.2025

Version: J

Caractéristiques

Degré de protection selon IEC 60529

Degré de protection - boîtier (selon IEC 60529)	IP40
Degré de protection - borniers (selon IEC 60529)	IP20

Données Climatiques

Service

Température - Service °C	-5 °C - 55 °C
Température - Service °F	23 °F - 131 °F
Humidité relative	max. 85 % non condensé

Stockage

Température - Stockage °C	-20 °C - 70 °C
Température - Stockage °F	-4 °F - 158 °F

Classifications

ETIM 7.0	EC000794
ETIM 8.0	EC000794
ETIM 9.0	EC000794
ETIM 10.0	EC000794

Logiciel et documentation supplémentaire

Logiciels et documentation	D'autres documents peuvent être téléchargés gratuitement à l'adresse suivante: www.metz-connect.com
----------------------------	---

Note d'utilisation

Ce produit est un produit standard de METZ CONNECT. METZ CONNECT n'a pas connaissance de l'utilisation spécifique prévue des marchandises par le client ou tout autre client du client. Le client garantit qu'il a entièrement et suffisamment testé l'utilisation des biens et toutes les modifications du produit, les changements du produit ou les améliorations du produit en ce qui concerne l'utilisation spécifique prévue conformément à l'état de l'art ou de toute autre manière. À la demande de METZ CONNECT, le client soumettra et mettra à disposition des preuves significatives (par exemple, des protocoles d'essai et de laboratoire, des certifications, etc.)



Fiche de spécifications MR-F-AI8 Modbus RTU

Page 5/8

Référence
1108321370

EAN 4251394620626

22.12.2025

Version: J

Accessoires

Référence	Désignation
110369	Bornier type 259
11056170	Bloc d'alimentation NG4-F 24 V CC
11080101	Convertisseur USB/RS485
31135104	Typ 135 RIACON 135_3.5

Fiche de spécifications MR-F-AI8 Modbus RTU

Page 6/8

Référence
1108321370

EAN 4251394620626

22.12.2025

Version: J

Accessoires de

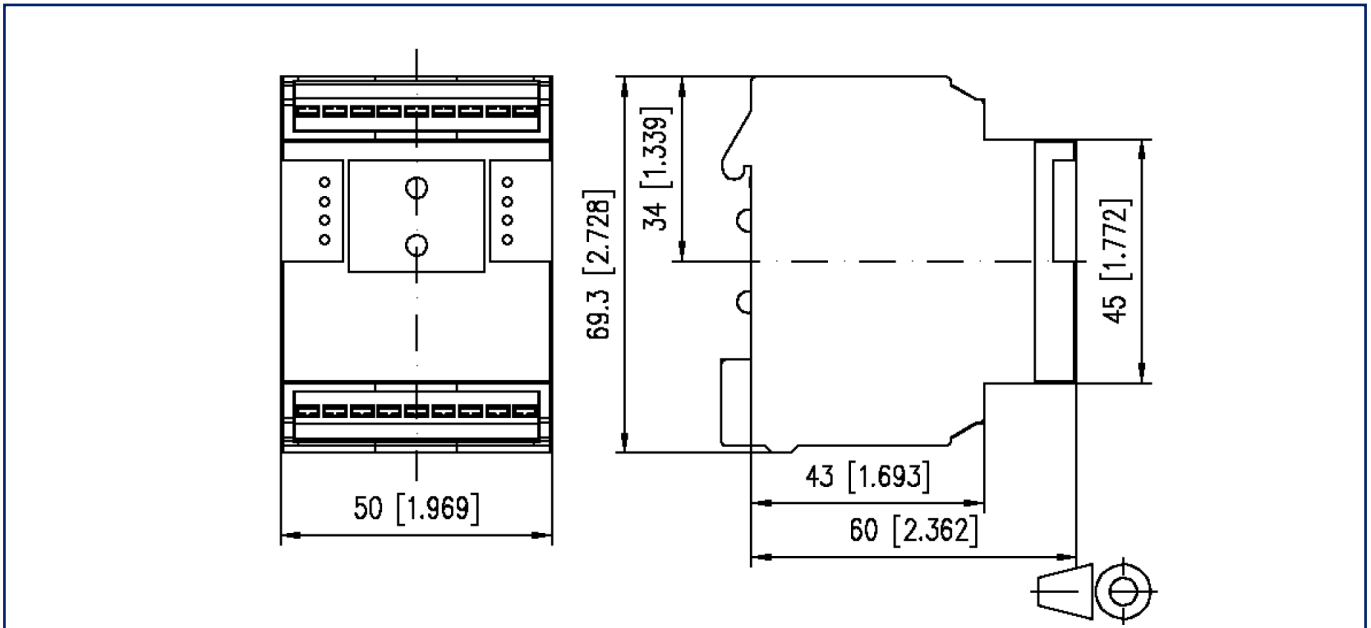
Référence	Désignation
11083001	MR-GW Passerelle Modbus RTU / Modbus TCP
1108300170	MR-F-GW Passerelle Modbus RTU / Modbus TCP



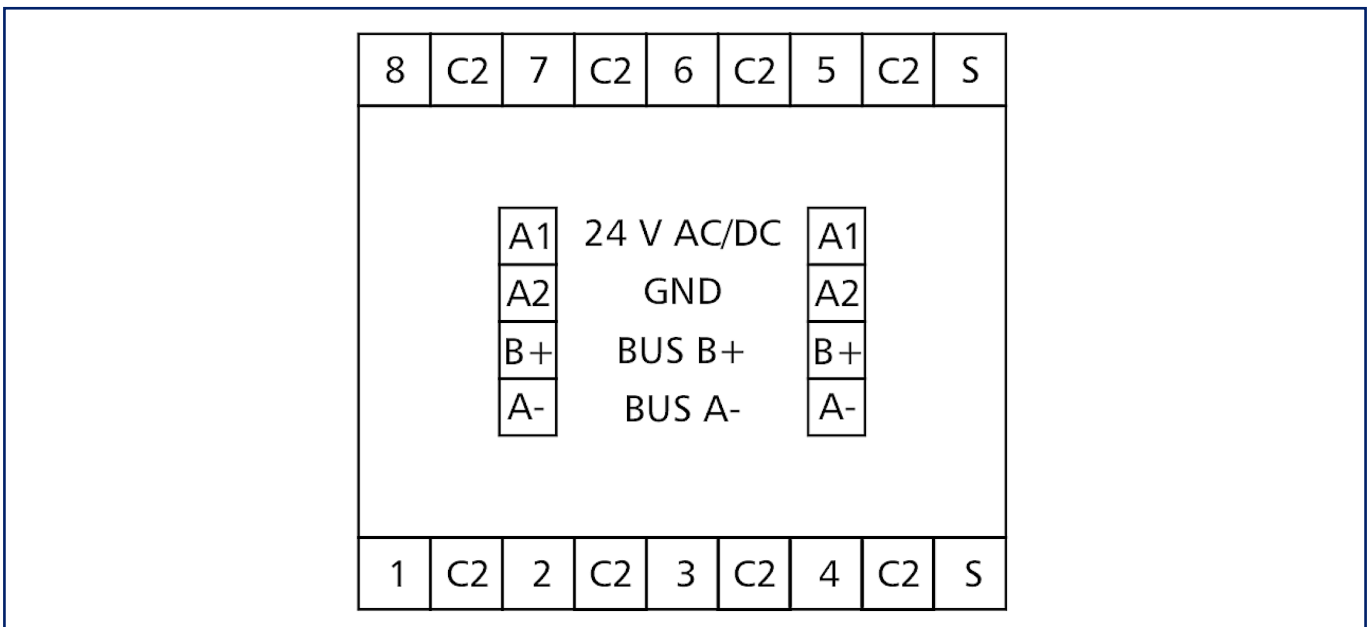
Fiche de spécifications
MR-F-AI8 Modbus RTU

Illustrations

Schéma dimensionnel



Raccordements



Fiche de spécifications MR-F-AI8 Modbus RTU

Page 8/8

Référence
1108321370

EAN 4251394620626

22.12.2025

Version: J

Illustrations

Raccordements

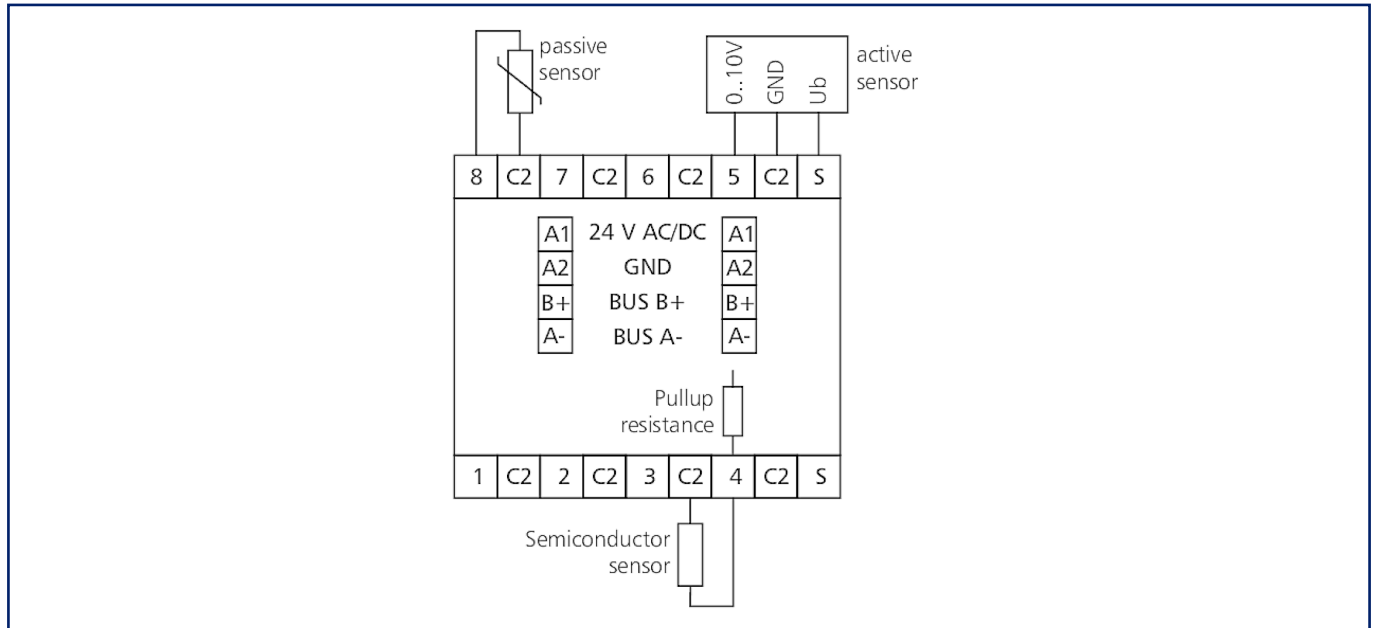


Schéma de principe

