

Fiche de spécifications

Capteur de fuite LKS-ZD noir

Page 1/4

Référence
11032902

EAN 4251394603735

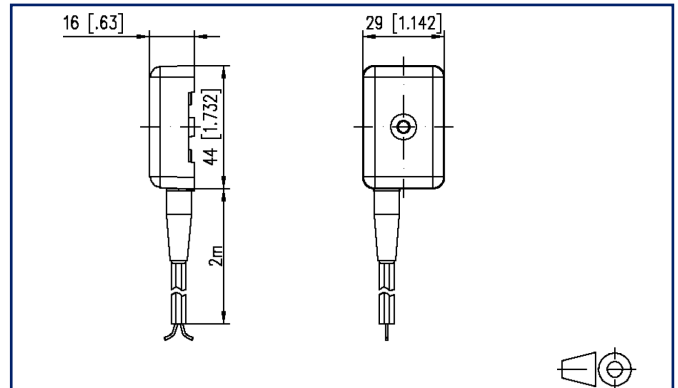
20.08.2025

Version: F

Illustrations



Schéma dimensionnel



Voir schéma agrandi en fin du document

Description du produit

Les capteurs de fuite sont raccordés aux contrôleurs de niveau tels que l'ENW-E12 (réf. 110308xx) et le MR-LD6 (réf. 11084413) afin de détecter des liquides conducteurs, par exemple en cas de rupture de canalisation. Si un liquide électriquement conducteur (par ex. de l'eau) parvient entre les deux électrodes, une connexion électrique se crée, ce qui déclenche l'alarme du contrôleur de niveau ENW-E12 ou MR-LD6 raccordé. Le capteur de fuite LKS-ZD comprend en plus la propriété pour la surveillance de rupture de fil sur le détecteur de fuite MR-LD6.
Couleur : gris.



Fiche de spécifications

Capteur de fuite LKS-ZD noir

Page 2/4

Référence
11032902

EAN 4251394603735

20.08.2025

Version: F

Caractéristiques

Alimentation	
Câble de raccordement	2 x 0,75 mm ²
Longueur du câble	3 m
Boîtier	
Dimensions	
Dimension (L x H x P)	44 mm x 16 mm x 29 mm
Dimension (L x H x P)	1,732 in. x 0,63 in. x 1,142 in.
Type de montage	avec une vis
Matériel	
Matériau - Boîtier	en matière plastique, PC module
Câble de liaison	PVC (bifilaire), 3 m
Électrode	acier inox
Couleur	gris
Type d'emballage	sachet plastique
Maintenance	au moins 1 x par an (respecter les instructions de montage)
Données Climatiques	
Service	
Température - Service °C	-20 °C - 50 °C
Température - Service °F	-4 °F - 122 °F
Humidité relative	max. 85 % non condensé
Stockage	
Température - Stockage °C	-20 °C - 70 °C
Température - Stockage °F	-4 °F - 158 °F
Classifications	
ETIM 7.0	EC002627
ETIM 8.0	EC002627
ETIM 9.0	EC002627
ETIM 10.0	EC002627

Note d'utilisation

Ce produit est un produit standard de METZ CONNECT. METZ CONNECT n'a pas connaissance de l'utilisation spécifique prévue des marchandises par le client ou tout autre client du client. Le client garantit qu'il a entièrement et suffisamment testé l'utilisation des biens et toutes les modifications du produit, les changements du produit ou les améliorations du produit en ce qui concerne l'utilisation spécifique prévue conformément à l'état de l'art ou de toute autre manière. À la demande de METZ CONNECT, le client soumettra et mettra à disposition des preuves significatives (par exemple, des protocoles d'essai et de laboratoire, des certifications, etc.)

Fiche de spécifications

Capteur de fuite LKS-ZD noir

Page 3/4

Référence
11032902

EAN 4251394603735

20.08.2025

Version: F

Accessoires de

Référence	Désignation
11030805	ENW-E12, 230 V CA
11030810	ENW-E12, 24 V CA
11084413	MR-LD6 Modbus RTU
1108441370	MR-F-LD6 Modbus RTU



Fiche de spécifications
Capteur de fuite LKS-ZD noir

Page 4/4

Référence
11032902

EAN 4251394603735

20.08.2025

Version: F

Illustrations

Schéma dimensionnel

