

Fiche de spécifications

DUW-F-C12

Page 1/6

Référence
11027170

EAN 4251394620473

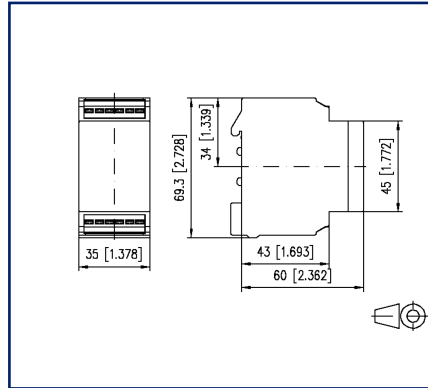
22.12.2025

Version: M

Illustrations



Schéma dimensionnel



Raccordements

L1	N	L2	L3
L1 - L2 - L3 raccordement des phases			
N raccordement du neutre			
11 - 12 - 14 21 - 22 - 24 contacts de sortie 2 inverseurs			
12	11	14	24
21	22	24	22

Voir schéma agrandi en fin du document

Description du produit

Détection de sous-tension dans des réseaux trois phases (chaque phase par rapport au neutre) avec seuil et hystérésis constants et touche de test intégrée. Elle a été conçue spécialement pour les installations d'éclairage de secours selon DIN VDE 0108. L'appareil peut aussi être utilisé pour la surveillance sur une seule phase. Toutes les entrées non assignées doivent être reliées à la phase raccordée. S'il existe une tension de retour venant du consommateur qui est supérieure au seuil réglé, aucun message d'erreur n'est émis. Message OK : Le relais est excité (contacts 11 à 14 et 21 à 24 fermés), la DEL est éteinte. Message de défaut : Le relais est désexcité (contacts 11 à 14 et 21 à 24 ouverts), la DEL est allumée. Pression sur la touche : le relais retombe (contacts 11 à 14 et 21 à 24 ouverts), la DEL s'allume.

- Raccordement avec borniers à ressort (Push-In)



Fiche de spécifications DUW-F-C12

Page 2/6

Référence
11027170

EAN 4251394620473

22.12.2025

Version: M

Caractéristiques

Alimentation	
Tension de service	3N 400/230 V -10% ... +10%
Gamme fréquentielle	50 Hz
Consommation	80 mA
Temps de récupération	< 300 ms
Entrées	
Seuil valeur tension fixée	fixe, 195 V CA (UN x 0,85)
Précision élémentaire	+/- 4 %
Répétabilité	+/- 1 %
Tension de surveillance (L1, L2, L3)	3 x 230/400 V CA, 50 Hz
Tension de chute	< 85 % de la tension d'alimentation
Délai de déclenchement de l'obturateur	fixe, env. 100 ms
Hystérésis de commutation	fixe, env. 5 %
Erreur de température	0,1 %/°C
Sorties	
Contacts	2 inverseurs
Matériau du contact	AgNi
Tension de commutation (max.)	250 V CA
Courant continu	4 A / inverseurs (DPDT)
Fréquence de commutation	360 cycles de fonctionnement/h
Durée de vie mécanique	3x10 ⁷ cycles de fonctionnement
Durée de vie électrique	2x10 ⁵ cycles de fonctionnement
Affichage	DEL verte, rouge
Bobine d'isolation - jeu de contacts	
Tension nominale du système d'alimentation électrique	230 / 400 V CA
Catégorie de surtension	III II
Degré d'encrassement	2 2
Tension d'essai	4 kV 2,5 kV
Forme d'isolation	isolation basique isolation renforcée

Fiche de spécifications DUW-F-C12

Page 3/6

Référence
11027170

EAN 4251394620473

22.12.2025

Version: M

Caractéristiques

Boîtier

Dimensions	
Dimension (L x H x P)	35 mm x 69,3 mm x 60 mm
Dimension (L x H x P)	1,378 in. x 2,728 in. x 2,362 in.
Poids	110 g
Type de montage	Rail DIN TH35
Position de montage	tout
Juxtaposition	sans espacement
Type de connexion	Borniers à ressort

Borniers

Section de raccordement solide	0,2 mm ² - 2,5 mm ² / AWG 24-14
Section de raccordement multibrins	0,25 mm ² - 2,5 mm ² / AWG 24-12
Section de raccordement avec embout de fil	0,25 mm ² - 1,5 mm ² / AWG 24-16
Longueur de dénudage (min)	8 mm

Matériel

Matériau - Boîtier	Polyamid 6.6 V0
Couleur	gris
Matériau - blocs de jonction	Polyamid 6.6 V0
Matériau - Cache	Polycarbonat

Degré de protection selon IEC 60529

Degré de protection - boîtier (selon IEC 60529)	IP40
Degré de protection - borniers (selon IEC 60529)	IP20

Données Climatiques

Service	
Température - Service °C	-5 °C - 55 °C
Température - Service °F	23 °F - 131 °F
Humidité relative	max. 85 % non condensé
Stockage	
Température - Stockage °C	-20 °C - 70 °C
Température - Stockage °F	-4 °F - 158 °F



Fiche de spécifications DUW-F-C12

Page 4/6

Référence
11027170

EAN 4251394620473

22.12.2025

Version: M

Caractéristiques

Perte de puissance

Perte de puissance (typique)	2,3 W
------------------------------	-------

Classifications

ETIM 7.0	EC001441
ETIM 8.0	EC001441
ETIM 9.0	EC001441
ETIM 10.0	EC001441

Note d'utilisation

Ce produit est un produit standard de METZ CONNECT. METZ CONNECT n'a pas connaissance de l'utilisation spécifique prévue des marchandises par le client ou tout autre client du client. Le client garantit qu'il a entièrement et suffisamment testé l'utilisation des biens et toutes les modifications du produit, les changements du produit ou les améliorations du produit en ce qui concerne l'utilisation spécifique prévue conformément à l'état de l'art ou de toute autre manière. À la demande de METZ CONNECT, le client soumettra et mettra à disposition des preuves significatives (par exemple, des protocoles d'essai et de laboratoire, des certifications, etc.)

**Fiche de spécifications
DUW-F-C12**

Page 5/6

Référence
11027170

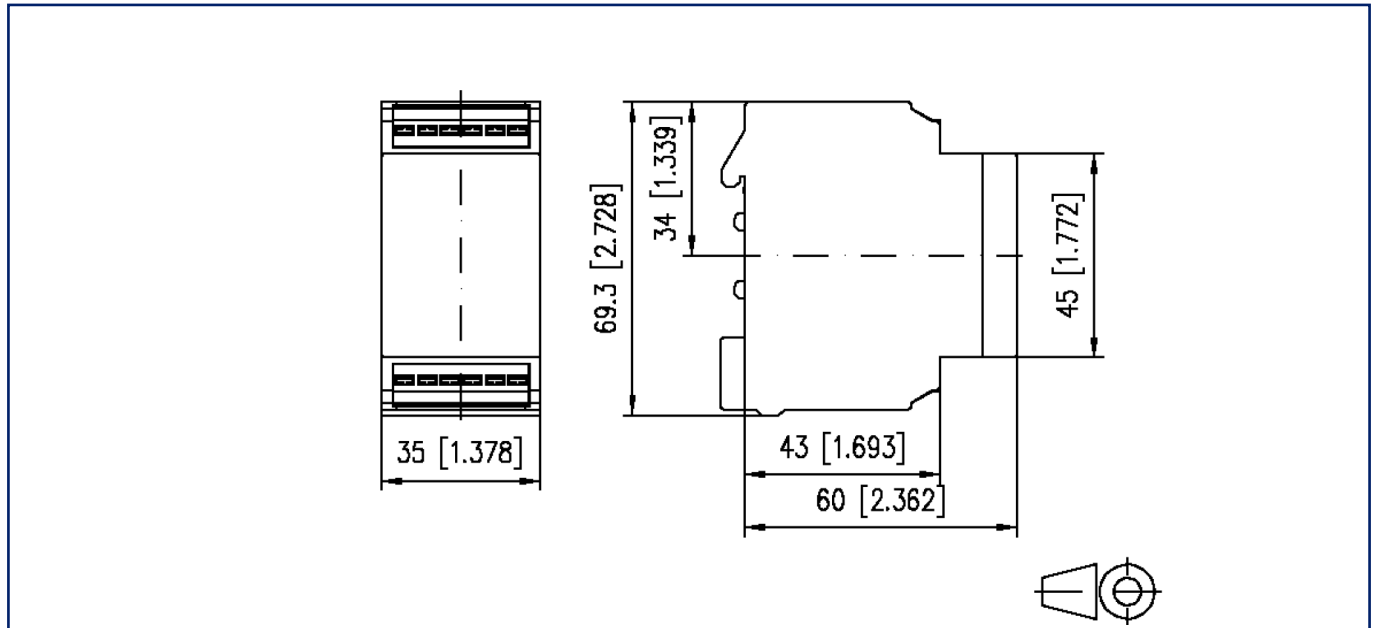
EAN 4251394620473

22.12.2025

Version: M

Illustrations

Schéma dimensionnel



Raccordements

	L1	N	L2		L3	
L1 - L2 - L3 raccordement des phases						
N raccordement du neutre						
11 - 12 - 14 21 - 22 - 24 contacts de sortie 2 inverseurs						
12	11	14	24	21	22	

**Fiche de spécifications
DUW-F-C12**

Page 6/6

Référence
11027170

EAN 4251394620473

22.12.2025

Version: M

Illustrations

Schéma de principe

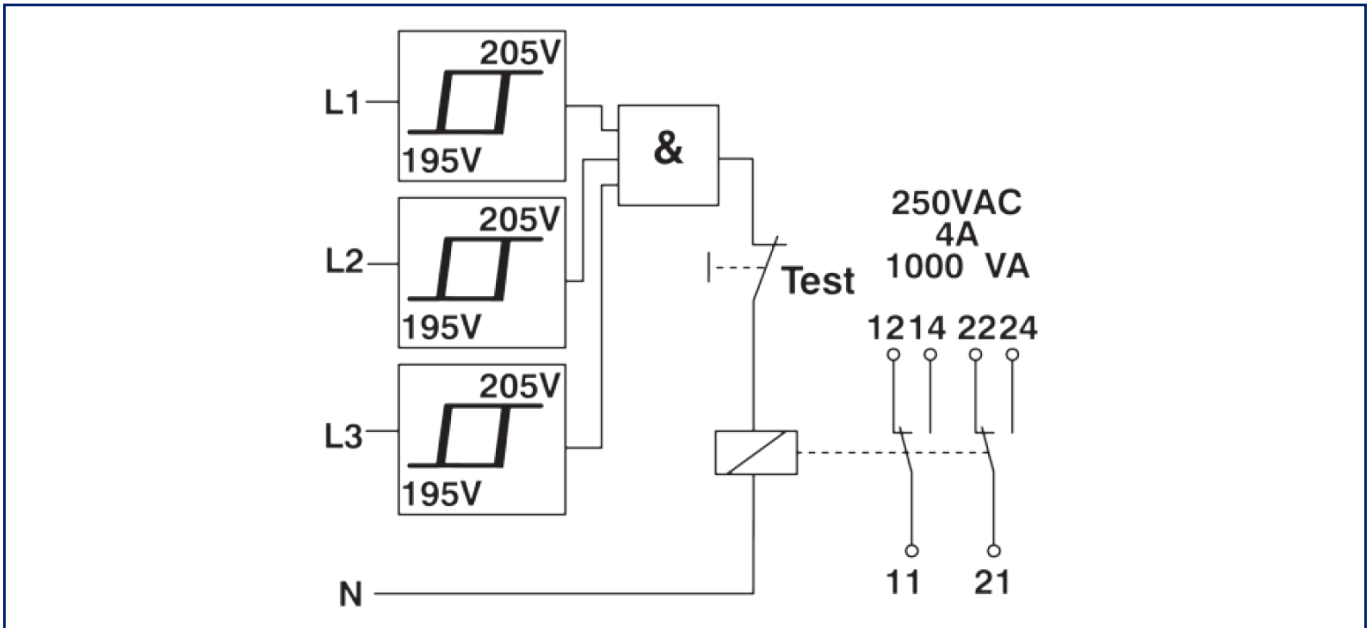


Diagramme fonctionnel

