

Fiche de spécifications

OpDAT Boîtier muraux S pour 24xLC-D/SC/E2 non équipé

Page 1/5

Référence
1503207700-E

EAN 4251122198281

09.03.2026

Version: D

Illustrations



Schéma dimensionnel

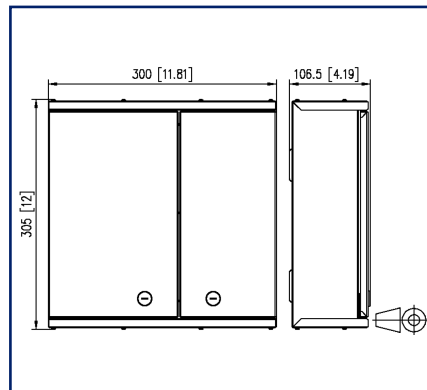
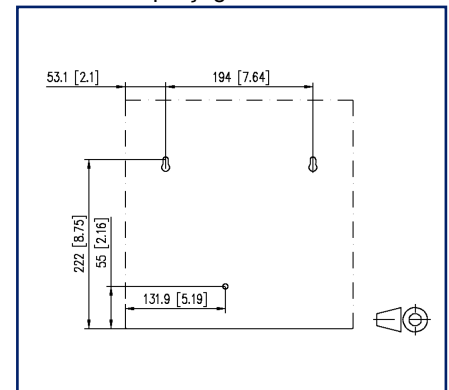


Schéma de perçage



Voir schéma agrandi en fin du document

Description du produit

- distributeur pour utilisation universelle au câblage d'étage ou comme point de distribution de bâtiment au local technique
- boîtier pour montage en saillie avec deux portes battantes verrouillables, deux serrures différentes pour la séparation du câblage réseau et du câblage du bâtiment
- non équipé de 24x SC-S/LC-D/E2000-S breakouts
- montage mural simple et peu encombrant
- bonnes possibilités d'accès et un guidage sûr des Précos
- Support monté pour un maximum de 8 cassettes d'épissure standard
- quatre entrées de câbles (étendue des fournitures): 1x pour Précoc avec câbles universels, 1x pour M20/PG16, 2x pour cordons de brassage
- variantes: taille S: 305x300x107 mm ou taille M: 405x400x107 mm

Fiche de spécifications

OpDAT Boîtier mural S pour 24xLC-D/SC/E2 non équipé

Page 2/5

Référence
1503207700-E

EAN 4251122198281

09.03.2026

Version: D

Caractéristiques

Données générales	
Domaines d'application	câblage structuré des bâtiments zones de bureaux centre de données
Mesure mécanique selon MICE	M1
Mesure ingress selon MICE	I1
Mesure climatique selon MICE	C1
Mesure électromagnétique selon MICE	E3
Format	Boîtier mural
Type de montage	AP
Technique de transmission	Fibre optique
Numérotation des ports	oui
Dimensions	
Dimension (L x L x H)	106,5 mm x 300 mm x 305 mm
Dimension (L x L x H)	4,193 in. x 11,811 in. x 12,008 in.
Possibilité d'étiquetage	nombre fixe de l'empreinte
Raccordements/interfaces	
Connectique interface 1	Coupleurs LC-D/SC-S/E2000-S
Connectique interface 2	Coupleurs LC-D/SC-S/E2000-S
Nombre de ports interface 1	24
Nombre de ports interface 2	24
Accès ou départ de câble	par le haut ou par le bas
Informations mécaniques	
Découpe	SC, LC-D, E2000
Matériaux et propriétés des matériaux	
Matériau - Boîtier	tôle d'acier
Matériau - Boîtier, surface	peinte par poudrage
Matériau - Plaque frontale	tôle d'acier
Matériau - Plaque frontale, surface	peinte par poudrage
Sans halogène	oui
RoHS	conforme

Fiche de spécifications OpDAT Boîtier muraux S pour 24xLC-D/SC/E2 non équipé

Page 3/5

Référence
1503207700-E

EAN 4251122198281

09.03.2026

Version: D

Caractéristiques

Classifications

ETIM 7.0	EC001130
ETIM 8.0	EC001130
ETIM 9.0	EC001130
ETIM 10.0	EC001130

Spécifications d'emballage

Type d'emballage 1 pc(s) / carton

Note d'utilisation

Ce produit est un produit standard de METZ CONNECT. METZ CONNECT n'a pas connaissance de l'utilisation spécifique prévue des marchandises par le client ou tout autre client du client. Le client garantit qu'il a entièrement et suffisamment testé l'utilisation des biens et toutes les modifications du produit, les changements du produit ou les améliorations du produit en ce qui concerne l'utilisation spécifique prévue conformément à l'état de l'art ou de toute autre manière. À la demande de METZ CONNECT, le client soumettra et mettra à disposition des preuves significatives (par exemple, des protocoles d'essai et de laboratoire, des certifications, etc.)

Fiche de spécifications

OpDAT Boîtier mural S pour 24xLC-D/SC/E2 non équipé

Page 4/5

Référence
1503207700-E

EAN 4251122198281

09.03.2026

Version: D

Accessoires

Référence	Désignation
15032Z001-E	Entrée de câble pour 2xM20 pour OpDAT Boîtier mural S
15032Z003-E	Entrée de câble pour 1xM25 pour OpDAT Boîtier mural S
15032Z004-E	Entrée de câble pour deux plaques de montage Préco pour OpDAT Boîtier mural S
15032Z005-E	Entrée de câble pour cordons de brassage pour OpDAT Boîtier mural S
15032Z006-E	Entrée de câble pour câble unique pour OpDAT Boîtier mural S
15032Z089-E	OpDAT WV loquet rotatif
150800118-E	One-Click™ - Cleaner Mini LC/MU



Fiche de spécifications

OpDAT Boîtier mural S pour 24xLC-D/SC/E2 non équipé

Page 5/5

Référence
1503207700-E

EAN 4251122198281

09.03.2026

Version: D

Illustrations

Schéma dimensionnel

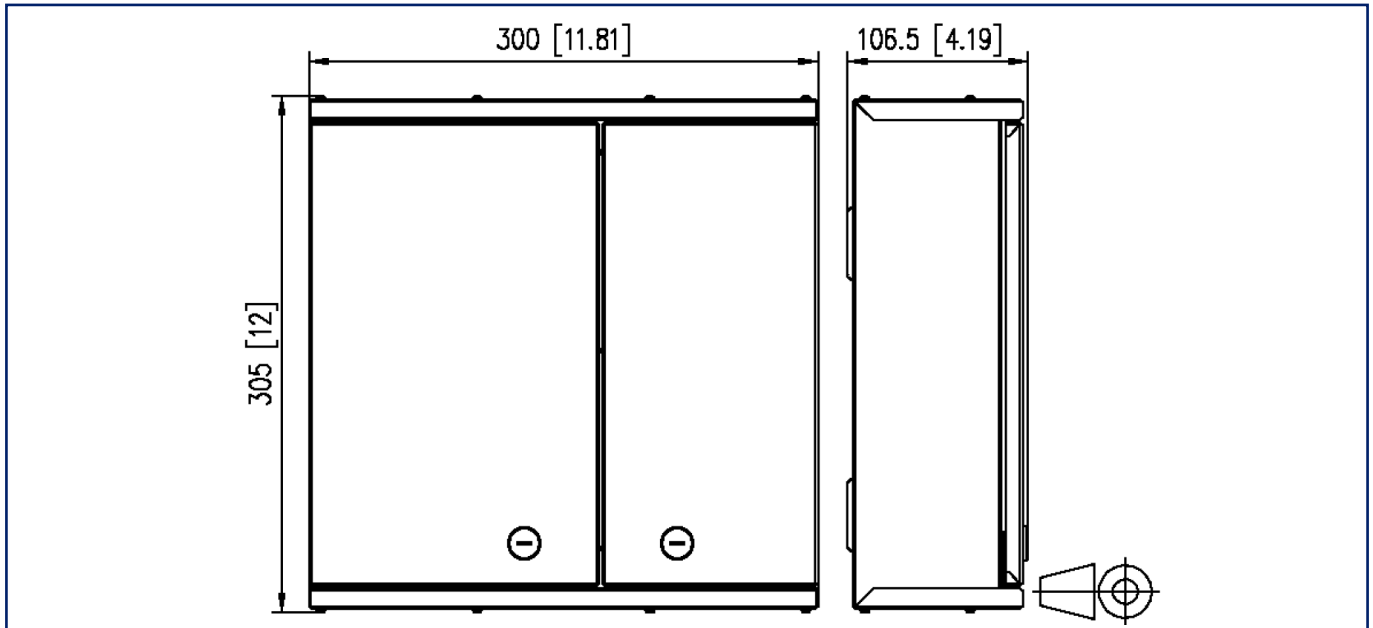


Schéma de perçage

