

Fiche de spécifications

Modul boîtier en saillie 2 ports blanc pur, non équipé

Page 1/6

Référence
130861-0202-E

EAN 4251394637617

24.09.2025

Version: I

Illustrations



Schéma dimensionnel

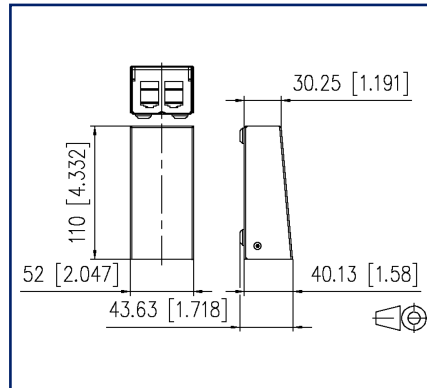
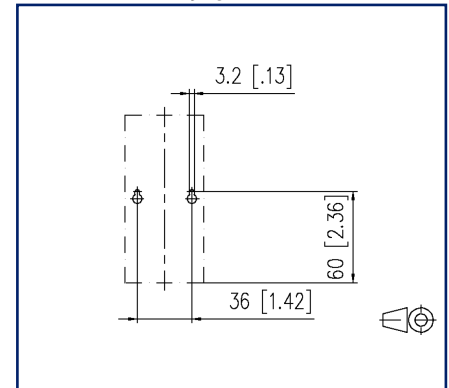


Schéma de perçage



Voir schéma agrandi en fin du document

Description du produit

- Boîtier pour modules, pour montage en saillie, non équipé, pour modules individuels, format : Modul
- Boîtier solide en tôle d'acier
- Partie supérieure du boîtier peinte par poudrage en RAL9010
- Pose et dépose de la partie supérieure du boîtier simple grâce à la fixation sans vis
- Liaison équipotentielle possible via connecteurs plats
- Décharge de traction supplémentaire pour les câbles sur la partie inférieure du boîtier avec un attache-câbles
- Le boîtier convient pour un montage mural direct, comme boîtier de table et en combinaison avec l'adaptateur mini pour rail DIN aussi pour le montage sur rail DIN
- Le fond du boîtier de la version à 3 ports et à 4 ports peut être enlevé. Ici, il existe une possibilité supplémentaire de fixation via un alignement de trous de 60 mm
- Disponible et utilisable en option dans tous les boîtiers sauf 2 ports: Kit d'extension fibre optique pour boîtiers muraux en saillie Modul et Keystone 130861-MSK-E
- En option sur le boîtier 2x12 ports : décharge de traction pour les cordons de brassage 130861-24ZE-E
- Versions : 2, 3, 4, 6, 8, 12, 16 et 2x12 ports



Fiche de spécifications

Modul boîtier en saillie 2 ports blanc pur, non équipé

Page 2/6

Référence
130861-0202-E
EAN 4251394637617
24.09.2025
Version: I

Caractéristiques

Données générales	
Domaines d'application	zones de bureaux
Mesure mécanique selon MICE	M1
Mesure ingress selon MICE	I1
Mesure climatique selon MICE	C1
Mesure électromagnétique selon MICE	E3
Format	panneau de brassage
Couleur	blanc pur - RAL 9010
Dimensions	
Dimension (L x L x H)	110 mm x 52 mm x 43,63 mm
Dimension (L x L x H)	4,331 in. x 2,047 in. x 1,718 in.
Modularité	oui
Raccordements/interfaces	
Nombre de ports interface 1	2
Nombre de ports équipés interface 1	0
Nombre de ports interface 2	2
Nombre de ports équipés interface 2	0
Informations mécaniques	
Découpe	MC module
décharge de traction	attache-câble
Matériaux et propriétés des matériaux	
Matériau - Boîtier	tôle d'aluminium-zinc
Matériau - Plaque frontale	tôle d'aluminium-zinc
Matériau - Couverture	acier
Sans halogène	oui
RoHS	conforme
Conditions d'environnement	
Température (min. - max.)	
Température - Stockage °C	-40 °C - 70 °C
Température - Stockage °F	-40 °F - 158 °F
Température - Service °C	-40 °C - 70 °C

Fiche de spécifications

Page 3/6

Modul boîtier en saillie 2 ports blanc pur, non équipé

Référence
130861-0202-E

EAN 4251394637617

24.09.2025

Version: I

Caractéristiques**Conditions d'environnement**

Température (min. - max.)

Température - Service °F -40 °F - 158 °F

Classifications

ETIM 7.0 EC002006

ETIM 8.0 EC002006

ETIM 9.0 EC002006

ETIM 10.0 EC002006

Spécifications d'emballage

Type d'emballage 1 pc(s) / carton

Note d'utilisation

Ce produit est un produit standard de METZ CONNECT. METZ CONNECT n'a pas connaissance de l'utilisation spécifique prévue des marchandises par le client ou tout autre client du client. Le client garantit qu'il a entièrement et suffisamment testé l'utilisation des biens et toutes les modifications du produit, les changements du produit ou les améliorations du produit en ce qui concerne l'utilisation spécifique prévue conformément à l'état de l'art ou de toute autre manière. À la demande de METZ CONNECT, le client soumettra et mettra à disposition des preuves significatives (par exemple, des protocoles d'essai et de laboratoire, des certifications, etc.)



Fiche de spécifications

Page 4/6

Modul boîtier en saillie 2 ports blanc pur, non équipé

Référence
130861-0202-E

EAN 4251394637617

24.09.2025

Version: I

Accessoires

Référence	Désignation
130898-00-I	BLIND module de remplissage gris clair
130898-00-RW-I	BLIND module de remplissage blanc pur
130898-01-I	COAX modul connecteur femelle F / femelle F
130898-02-I	COAX modul connecteur femelle IEC / femelle F
130898-03-I	COAX modul connecteur mâle IEC / femelle F
1308990111-I	Adaptateur mini pour rail DIN
130908-I-B1	UAE modul Cat.5e blanc
130909-I	UAE modul Cat.6 jack blanc
130910-DNV	E-DAT modul Cat.6 _A 8(8) connecteur femelle DNV
130910-I	E-DAT modul Cat.6 _A 8(8) connecteur femelle
130910-Z	E-DAT modul Cat.6 _A 8(8) connecteur femelle, (12 pcs)
1309A0-I	E-DAT modul coupleur 8(8) 180° classe E _A
130A11-29-I	UAE modul 8(8) Cat.6 _A noir
130A11-I	UAE modul 8(8) Cat.6 _A blanc
130B11-25-E	25Gmodul
130B11-25-Z	25Gmodul (12 pcs)
130B11-DNV	C6 _A modul 180° connecteur femelle DNV
130B11-E	C6 _A modul 180° connecteur femelle
130B11-Z	C6 _A modul 180° jack (12 pcs)
15091001-I	OpDAT modul ST OS2
15091071-I	OpDAT modul LC-Duplex OS2
15091072-I	OpDAT modul LC-Duplex OM3
15091075-I	OpDAT modul LC-Duplex OM4
15091076-I	OpDAT modul LC-Duplex APC OS2
1509107B-I	OpDAT modul LC-Duplex MM

Fiche de spécifications

Modul boîtier en saillie 2 ports blanc pur, non équipé

Référence
130861-0202-E

EAN 4251394637617

24.09.2025

Version: I

Illustrations

Schéma dimensionnel

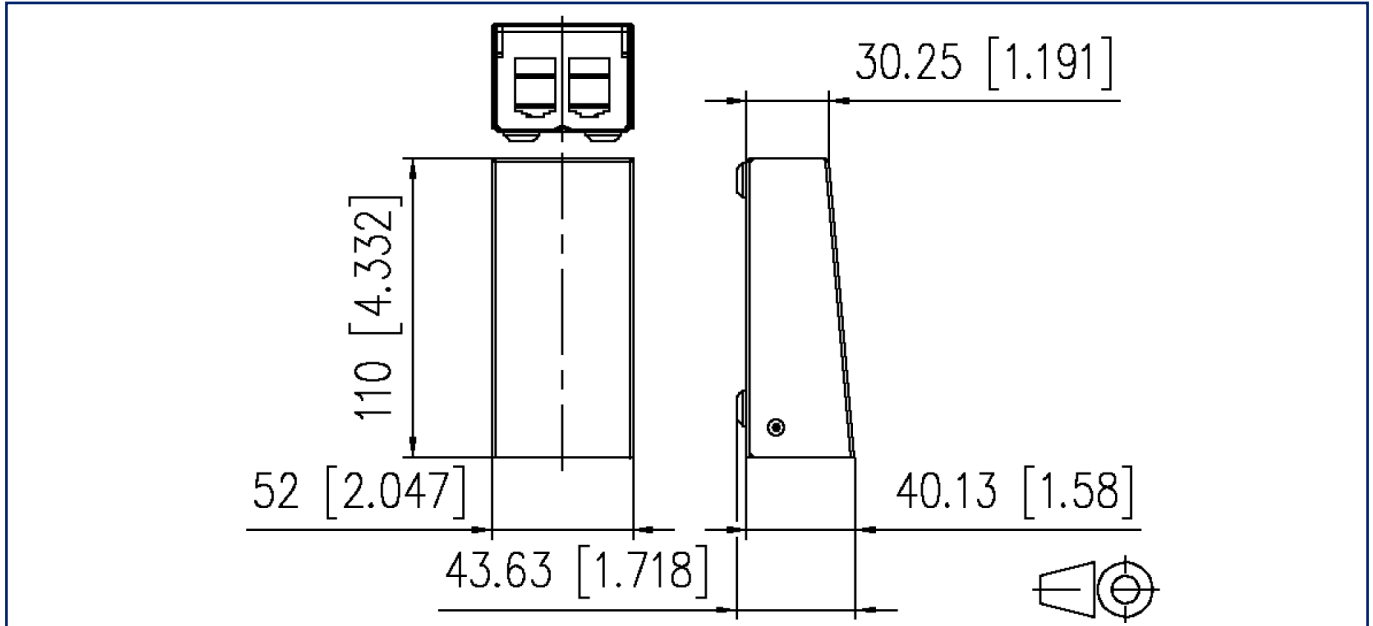
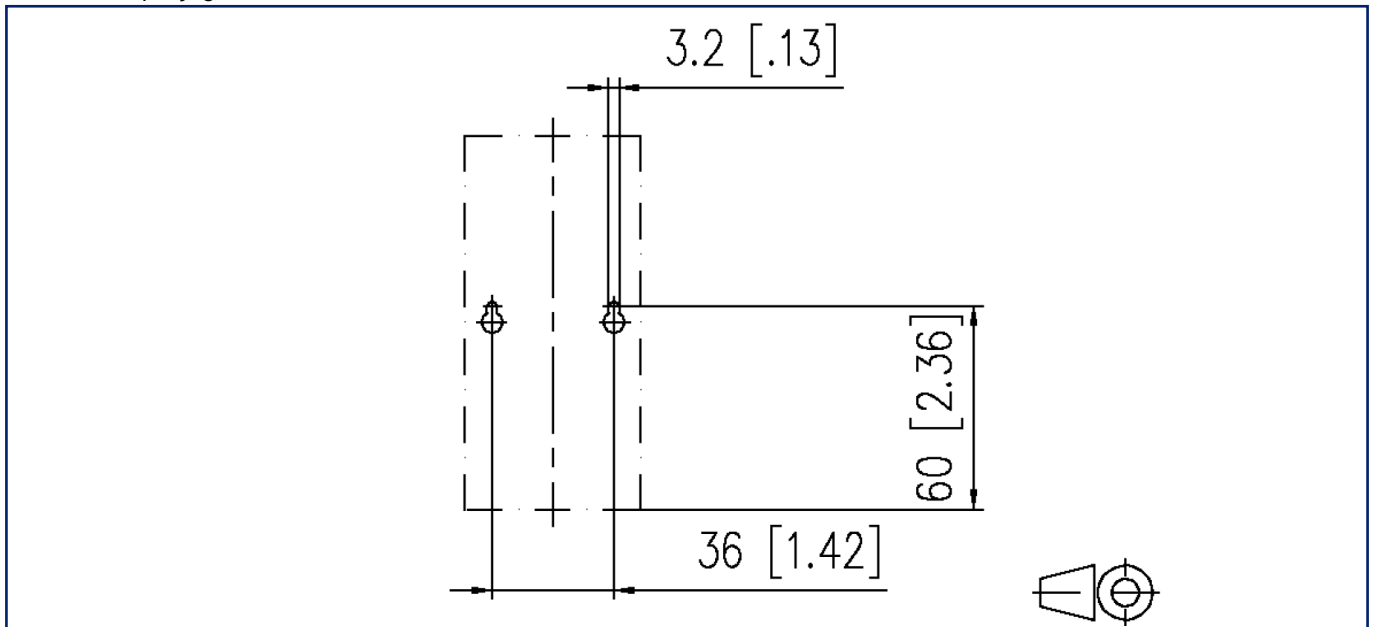


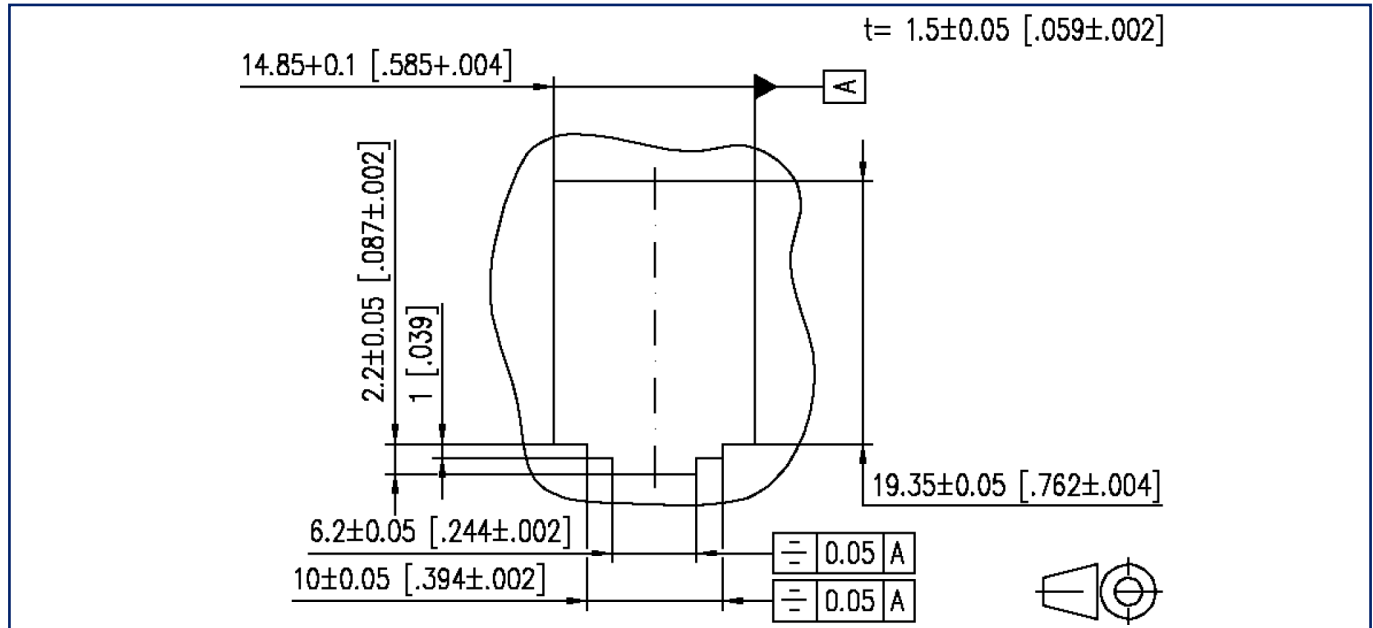
Schéma de perçage



Fiche de spécifications
Modul boîtier en saillie 2 ports blanc pur, non équipé

Illustrations

Découpe



© 2025 METZ CONNECT - Technische Änderungen vorbehalten! Subject to modifications! Sous réserve de modifications techniques!

