

# Fiche de spécifications

## RT025xxOGLU Type 065

Page 1/5

Référence  
310651xx

xx=nombre de pôles

21.08.2025

Version: AF

### Illustrations



Schéma dimensionnel à titre d'exemple

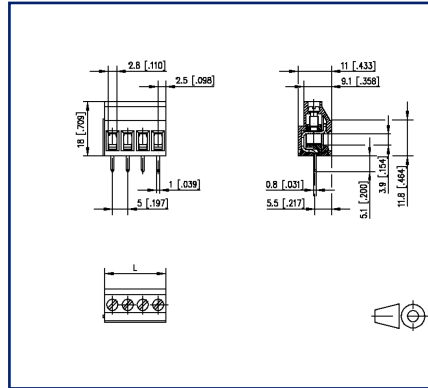
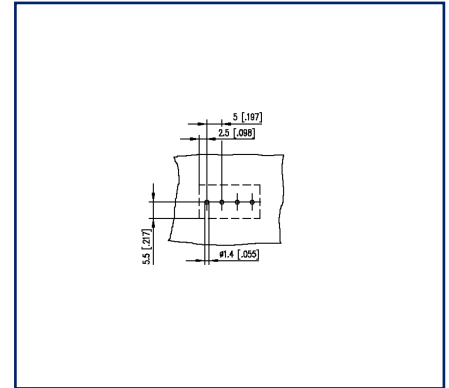


Schéma de perçage à titre d'exemple



Voir schéma agrandi en fin du document

### Description du produit

- bornier à vis, soudable
- pas 5,00 mm, sens de connexion horizontal 90°
- système à cage, modulaire
- couleur vert
- bornier de distribution, tous les pôles au même potentiel, haute isolation



# Fiche de spécifications RT025xxOGLU Type 065

Page 2/5



Référence  
310651xx

xx=nombre de pôles

21.08.2025

Version: AF

## Caractéristiques

Données générales	
Couple de serrage SEV	0,5 Nm
Couple de serrage UL	4,4 lb-in
Longueur picot soudable	5,1 mm
nombre de pôles min	2
nombre de pôles max	8
Classe d'isolation	CTI 600
Degré de protection	IP20
Longueur de dénudage	8 mm
Courant assigné	16 A
Données de connexion	
dim câble solide AWG max	0,34 mm <sup>2</sup> - 2,5 mm <sup>2</sup> / AWG 22 - AWG 12
dim câble multibr AWG max	0,34 mm <sup>2</sup> - 2,5 mm <sup>2</sup> / AWG 22 - AWG 12
Certifications	
 V / A / AWG	300 / 20 / 22 - 12
approbation fichier UL	E121004
	250 V / 24 A / T60
Matériel	
matériau isolant	PA66
inflammibilité	V0
matériau de contact	CuZnPb
Surface de contact	Ni + Sn
pas de vis de cage	M3
matériau de cage	CuZnPb
surface de cage	Cu + Ni
pas de vis	M3
matériau de vis	8,8
surface de vis	Zn Cr(VI)-frei/free
Fil incandescent inflammabilité GWFI	960 °C selon IEC 60695-2-12
Fil incandescent Ignition GWIT	775 °C selon IEC 60695-2-13
Données Climatiques	

## Fiche de spécifications RT025xxOGLU Type 065

Page 3/5

Référence  
310651xx

xx=nombre de pôles

21.08.2025

Version: AF

### Caractéristiques

température plafond	105 °C
température plancher	-40 °C

#### Général

Tolérance	ISO 2768 -mH
Soudabilité	Selon JEDEC JESD22-B102E 245°C/5s

#### Note d'utilisation

Ce produit est un produit standard de METZ CONNECT. METZ CONNECT n'a pas connaissance de l'utilisation spécifique prévue des marchandises par le client ou tout autre client du client. Le client garantit qu'il a entièrement et suffisamment testé l'utilisation des biens et toutes les modifications du produit, les changements du produit ou les améliorations du produit en ce qui concerne l'utilisation spécifique prévue conformément à l'état de l'art ou de toute autre manière. À la demande de METZ CONNECT, le client soumettra et mettra à disposition des preuves significatives (par exemple, des protocoles d'essai et de laboratoire, des certifications, etc.)



**Fiche de spécifications  
RT025xxOGLU Type 065**

Page 4/5

Référence  
310651xx

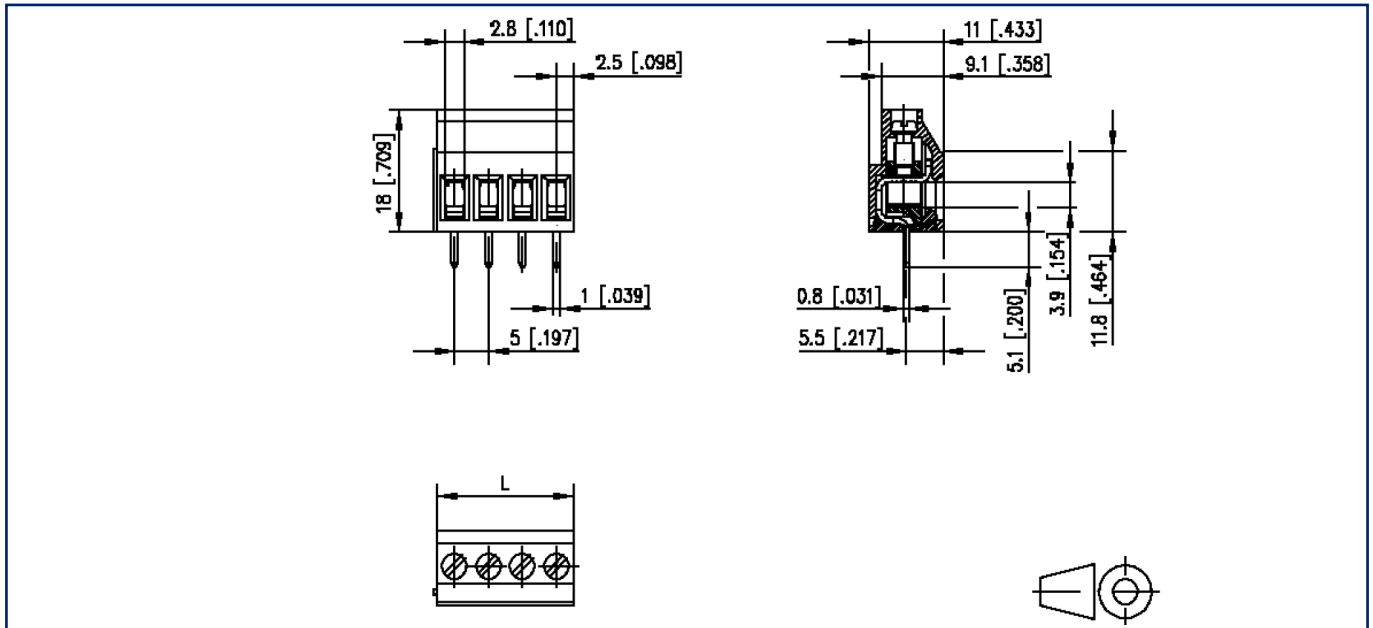
xx=nombre de pôles

21.08.2025

Version: AF

**Illustrations**

Schéma dimensionnel à titre d'exemple



$L = (\text{Nombre de pôles} - 1) \times \text{pas} + 5 \text{ mm } [0.197]$



**Fiche de spécifications**  
**RT025xxOGLU Type 065**

Page 5/5

Référence  
310651xx

xx=nombre de pôles

21.08.2025

Version: AF

**Illustrations**

Schéma de perçage à titre d'exemple

