

Fiche de spécifications

**Câble de capteur/actionneur M12, codage A, 1,0 m,
M12 connecteur droit - extrémité ouverte,
non blind, 5 pôles, PVC**

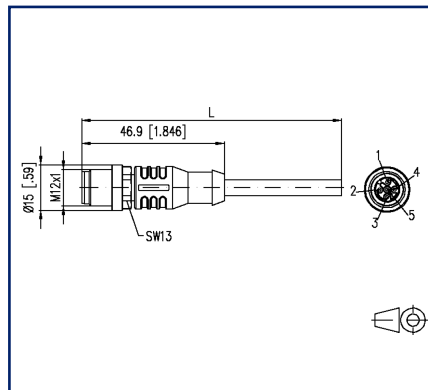
Page 1/6

Référence
142MJA10010
EAN 4251394646558
13.06.2025
Version: H

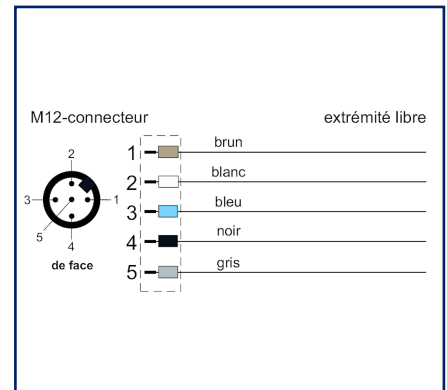
Illustrations



Schéma dimensionnel



Raccordements



Voir schéma agrandi en fin du document

Description du produit

Câble en PVC destiné à la régulation, au contrôle et à la technologie des capteurs. Convient pour une utilisation dans les zones sèches dans les machines d'emballage et les techniques d'assemblage et de transport. Grande flexibilité avec mouvement à vide (possibilité d'utiliser une chaîne de traînage conditionnelle). Prédestiné à être utilisé dans l'industrie alimentaire et des boissons. Caractéristiques particulières : résistant à l'eau de mer, recyclable, sans LABS, conforme à la directive RoHs, résistant aux acides et aux bases, résistant à l'ozone, résistant aux UV.

- Versions standard : 1,0 m, 2,0 m, 5,0 m, 10,0 m.
- Autres longueurs sur demande.



Fiche de spécifications

Page 2/6

Câble de capteur/actionneur M12, codage A, 1,0 m, M12 connecteur droit - extrémité ouverte, non blind, 5 pôles, PVC

Référence
142MJA10010

EAN 4251394646558

13.06.2025

Version: H

Caractéristiques

Données générales	
Domaines d'application	Ethernet Industriel
Format	Câble de connexion capteur/actionneur M12, codage A
Blindage	non blindé
Technique de transmission	Cuivre
Codage couleur des fibre(s)/ des brin(s)	brun, blanc, bleu, noir, gris
Couleur	gris
Dimensions	
Dimension - Interface 1 (L x L x H)	46,9 mm x 15 mm x 15 mm
Dimension - Interface 1 (L x L x H)	1,846 in. x 0,591 in. x 0,591 in.
Longueur de câble (m)	1 m
Longueur de câble (ft)	3,28 ft
Possibilité d'étiquetage	étiquettes d'identification de support
Raccordements/interfaces	
Connectique interface 1	M12-connecteur
Connectique interface 2	extrémité de ligne libre
Codage interface 1	codage A
Nombre de positions/contacts interface 1	5
Valeurs de raccordement, multibrins (min. - max.)	
Section du conducteur, multibrins (cuivre nu)	AWG 22/19
Section du conducteur, multibrins (cuivre nu)	0,34 mm ²
Structure des brins	19x0,15mm
Diamètre de la gaine de câble (min. - max.)	
Diamètre de la gaine de câble	4,9 mm
Diamètre de la gaine de câble	0,193 in.
Propriétés électriques	
Capacité de courant	4 A à 40 °C
Tension assignée	60 V
Résistance d'isolation	min. 100 MOhm

Fiche de spécifications

Page 3/6

Câble de capteur/actionneur M12, codage A, 1,0 m, M12 connecteur droit - extrémité ouverte, non blind, 5 pôles, PVC

Référence
142MJA10010

EAN 4251394646558

13.06.2025

Version: H

Caractéristiques

Informations mécaniques	
Endurance - Nombre de cycles de connexion	min. 100
Rayon de courbure en service	49 mm
Rayon de la flexion alternée	49 mm
Matériaux et propriétés des matériaux	
Matériau - Conducteur	Cu (cuivre)
Matériau - Isolation du conducteur	PVC
Matériau - Gaine du câble	PVC
Matériau - Corps de manchon interface 1	Matière plastique
Matériau - Contact interface 1	CuSn
Matériau - Contact, surface, interface 1	Au (or)
Matériau - Porte-contacts interface 1	Matière plastique
Matériau - Ecrou-raccord interface 1	CuZnPb (laiton)
Matériau - Surface de l'écrou-raccord, interface 1	Ni (nickel)
Résistance aux UV	oui
RoHS	conforme
Conditions d'environnement	
Température (min. - max.)	
Température - Service °C	-25 °C - 80 °C
Température - Service °F	-13 °F - 176 °F
Température - Installation °C	0 °C - 80 °C
Température - Installation °F	32 °F - 176 °F
Pénétration de particules interface 1	IP6X en état enfiché
Pénétration de liquide/immersion interface 1	IPX5, IPX7, IPX8 en état enfiché
Degré de pollution interface 1	3

Fiche de spécifications

Page 4/6

**Câble de capteur/actionneur M12, codage A, 1,0 m,
M12 connecteur droit - extrémité ouverte,
non blind, 5 pôles, PVC**Référence
142MJA10010

EAN 4251394646558

13.06.2025

Version: H

Caractéristiques**Certifications**

UL listed (file no.) En cours d'homologation

Normes/Réglémentations

Connecteurs pour équipement électronique

connecteur rond DIN EN 61076-2-101

Classifications

ETIM 7.0 EC001855

ETIM 8.0 EC001855

ETIM 9.0 EC001855

Spécifications d'emballage

Type d'emballage 1 pc(s) / sachet plastique

Note d'utilisation

Ce produit est un produit standard de METZ CONNECT. METZ CONNECT n'a pas connaissance de l'utilisation spécifique prévue des marchandises par le client ou tout autre client du client. Le client garantit qu'il a entièrement et suffisamment testé l'utilisation des biens et toutes les modifications du produit, les changements du produit ou les améliorations du produit en ce qui concerne l'utilisation spécifique prévue conformément à l'état de l'art ou de toute autre manière. À la demande de METZ CONNECT, le client soumettra et mettra à disposition des preuves significatives (par exemple, des protocoles d'essai et de laboratoire, des certifications, etc.)

Fiche de spécifications

**Câble de capteur/actionneur M12, codage A, 1,0 m,
M12 connecteur droit - extrémité ouverte,
non blind, 5 pôles, PVC**

Page 5/6

Référence
142MJA10010

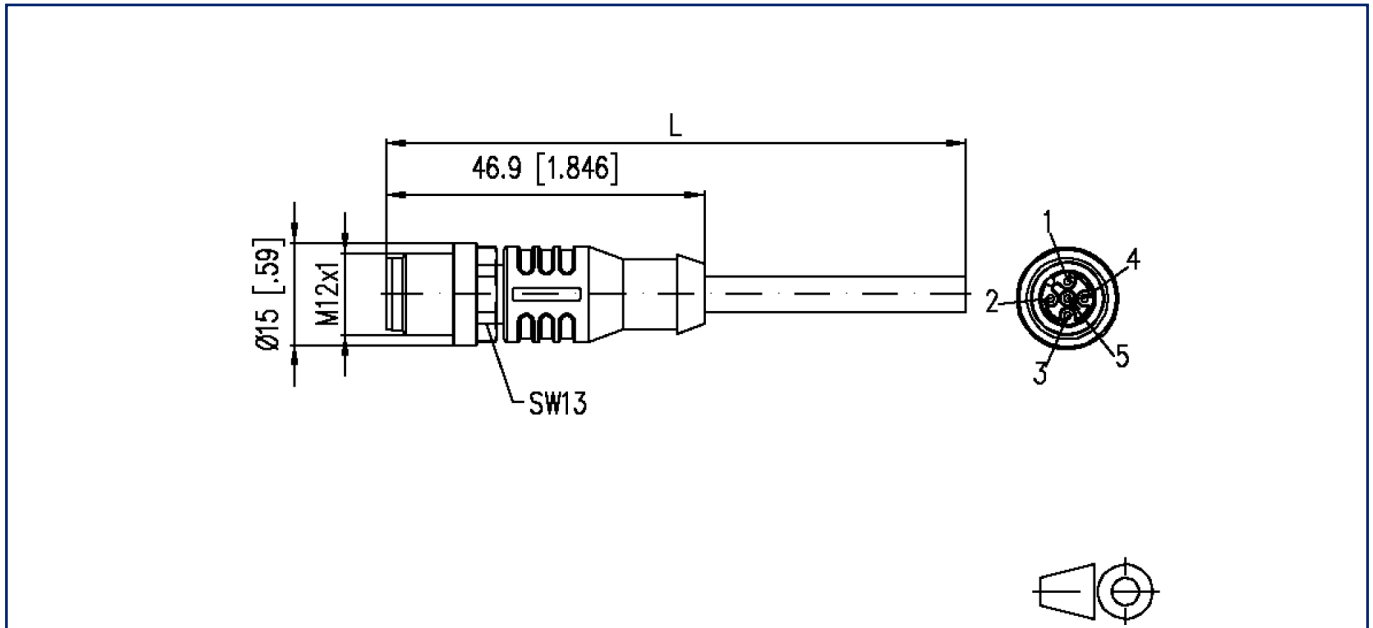
EAN 4251394646558

13.06.2025

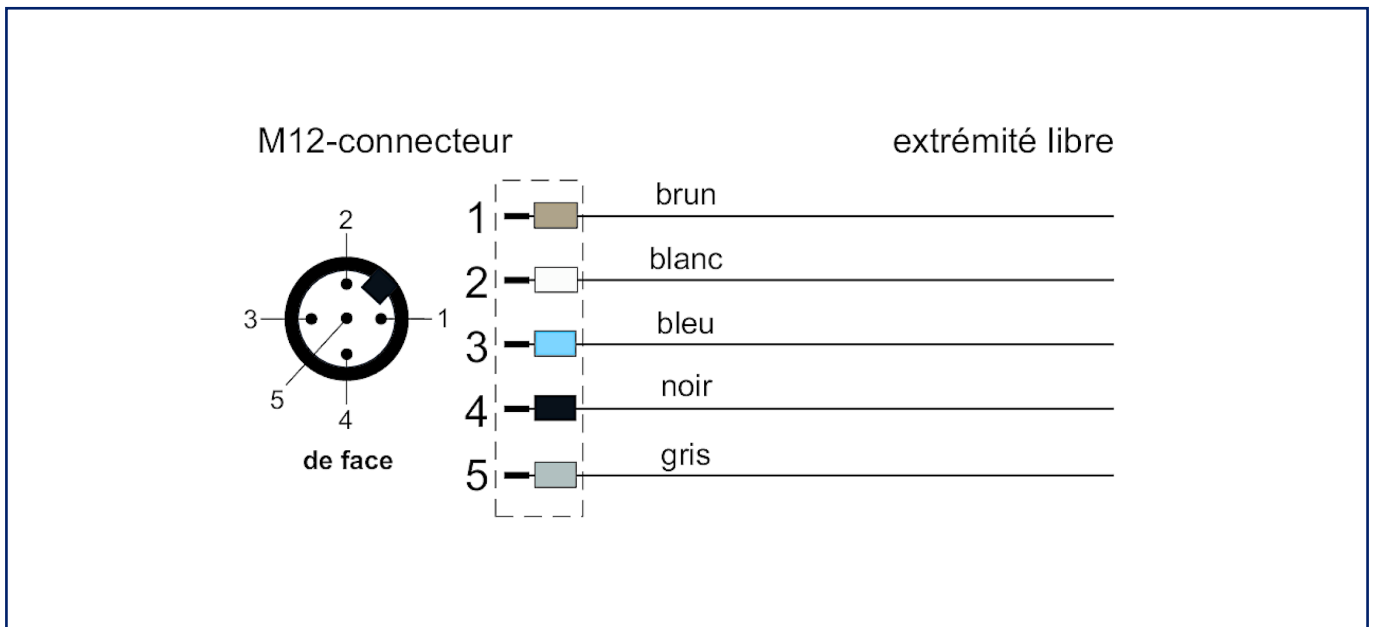
Version: H

Illustrations

Schéma dimensionnel



Raccordements



Fiche de spécifications

**Câble de capteur/actionneur M12, codage A, 1,0 m,
M12 connecteur droit - extrémité ouverte,
non blind, 5 pôles, PVC**

Page 6/6

Référence
142MJA10010

EAN 4251394646558

13.06.2025

Version: H

Illustrations

Schéma de principe

