

Fiche de spécifications

Câble de capteur/actionneur M12, codage A, 5,0 m, M12 connecteur femelle droit - extrémité ouverte, non blind, 8 pôles, PUR

Page 1/6

Référence
142MEA20050

EAN 4251394646985

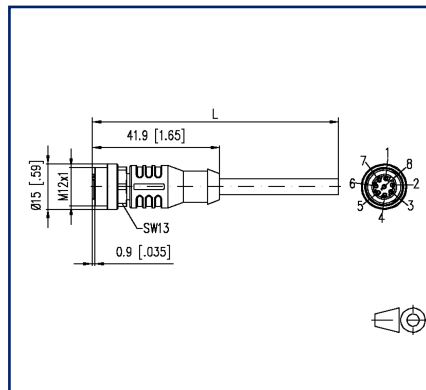
13.06.2025

Version: G

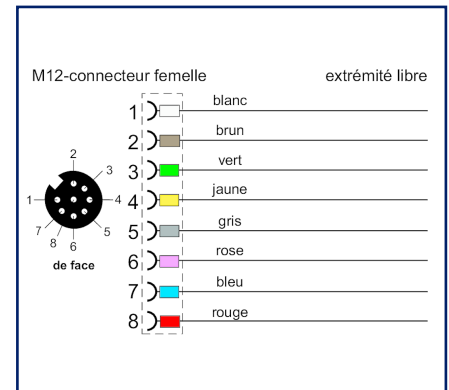
Illustrations



Schéma dimensionnel



Raccordements



Voir schéma agrandi en fin du document

Description du produit

Câble de commande flexible, sans silicone ni halogène, à haute résistance mécanique. Le câble est résistant aux produits chimiques, à l'hydrolyse et aux microbes. L'application de la chaîne de traction est possible à un rayon de courbure de 10xd minimum. En raison de son immunité au champ de soudure, le câble est très bien adapté à l'application flexible dans la robotique, les machines-outils et la production d'usinage des métaux. Les câbles sont conformes aux exigences UL et CSA (UL10493/20549 ; cULus). Caractéristiques particulières : ignifuge, résistant à l'eau de mer, recyclable, sans LABS, conforme à la directive RoHS, résistant aux acides et aux bases, résistant à l'ozone, résistant aux UV, résistant à l'hydrolyse, résistant à la chaîne de traction, résistant à la torsion, résistant aux étincelles de soudage, sans halogène, sans silicone, résistant à l'huile

- Versions standard : 1,0 m, 2,0 m, 5,0 m, 10,0 m.
- Autres longueurs sur demande.

Fiche de spécifications

Page 2/6

Câble de capteur/actionneur M12, codage A, 5,0 m, M12 connecteur femelle droit - extrémité ouverte, non blind, 8 pôles, PUR

Référence
142MEA20050

EAN 4251394646985

13.06.2025

Version: G

Caractéristiques

Données générales	
Domaines d'application	Ethernet Industriel
Format	Câble de connexion capteur/actionneur M12, codage A
Blindage	non blindé
Technique de transmission	Cuivre
Codage couleur des fibre(s)/ des brin(s)	blanc, brun, vert, jaune, gris, rose, bleu, rouge
Couleur	noir
Dimensions	
Dimension - Interface 1 (L x L x H)	41,9 mm x 15 mm x 15 mm
Dimension - Interface 1 (L x L x H)	1,65 in. x 0,591 in. x 0,591 in.
Longueur de câble (m)	5 m
Longueur de câble (ft)	16,4 ft
Possibilité d'étiquetage	étiquettes d'identification de support
Raccordements/interfaces	
Connectique interface 1	M12-connecteur femelle
Connectique interface 2	extrémité de ligne libre
Codage interface 1	codage A
Nombre de positions/contacts interface 1	8
Valeurs de raccordement, multibrins (min. - max.)	
Section du conducteur, multibrins (cuivre nu)	AWG 24/32
Section du conducteur, multibrins (cuivre nu)	0,25 mm ²
Structure des brins	32x0,10mm
Diamètre de la gaine de câble (min. - max.)	
Diamètre de la gaine de câble	5,9 mm
Diamètre de la gaine de câble	0,232 in.
Propriétés électriques	
Capacité de courant	2 A à 40 °C
Tension assignée	30 V
Résistance d'isolation	min. 100 MOhm

Fiche de spécifications

Page 3/6

Câble de capteur/actionneur M12, codage A, 5,0 m, M12 connecteur femelle droit - extrémité ouverte, non blind, 8 pôles, PUR

Référence
142MEA20050

EAN 4251394646985

13.06.2025

Version: G

Caractéristiques

Informations mécaniques

Endurance - Nombre de cycles de connexion torsion	min. 100
Rayon de courbure en service	+/-180°/m, >= 0,5 millions de cycles
Rayon de la flexion alternée	59 mm
accélération	59 mm
	5 m/s ²

Matériaux et propriétés des matériaux

Matériau - Conducteur	Cu (cuivre)
Matériau - Isolation du conducteur	polypropylène
Matériau - Gaine du câble	PUR
Matériau - Corps de manchon interface 1	Matière plastique
Matériau - Boîtier de protection interface 1	FPM/FKM
Matériau - Contact interface 1	CuSn
Matériau - Contact, surface, interface 1	Au (or)
Matériau - Porte-contacts interface 1	Matière plastique
Matériau - Ecrou-raccord interface 1	CuZnPb (laiton)
Matériau - Surface de l'écrou-raccord, interface 1	Ni (nickel)
Difficilement inflammable	oui
Sans halogène	oui
Résistance à l'huile	oui
Résistance aux UV	oui
conviennent pour les chaînes porte câbles	oui
résistant à la torsion	oui
RoHS	conforme

Conditions d'environnement

Température (min. - max.)	
Température - Service °C	-50 °C - 90 °C
Température - Service °F	-58 °F - 194 °F
Température - Installation °C	-30 °C - 90 °C
Température - Installation °F	-22 °F - 194 °F
Température - chaînes porte câbles °C	-25 °C - 60 °C
Température - chaînes porte câbles °F	-13 °F - 140 °F



Fiche de spécifications

Page 4/6

**Câble de capteur/actionneur M12, codage A, 5,0 m,
M12 connecteur femelle droit - extrémité ouverte,
non blind, 8 pôles, PUR**Référence
142MEA20050

EAN 4251394646985

13.06.2025

Version: G

Caractéristiques**Conditions d'environnement**

Pénétration de particules interface 1	IP6X en état enfiché
Pénétration de liquide/immersion interface 1	IPX5, IPX7, IPX8 en état enfiché
Degré de pollution interface 1	3

Certifications

UL listed (file no.)	En cours d'homologation
----------------------	-------------------------

Normes/Réglémentations

Connecteurs pour équipement électronique	
connecteur rond	DIN EN 61076-2-101

Classifications

ETIM 7.0	EC001855
ETIM 8.0	EC001855
ETIM 9.0	EC001855

Spécifications d'emballage

Type d'emballage	1 pc(s) / sachet plastique
------------------	----------------------------

Note d'utilisation

Ce produit est un produit standard de METZ CONNECT. METZ CONNECT n'a pas connaissance de l'utilisation spécifique prévue des marchandises par le client ou tout autre client du client. Le client garantit qu'il a entièrement et suffisamment testé l'utilisation des biens et toutes les modifications du produit, les changements du produit ou les améliorations du produit en ce qui concerne l'utilisation spécifique prévue conformément à l'état de l'art ou de toute autre manière. À la demande de METZ CONNECT, le client soumettra et mettra à disposition des preuves significatives (par exemple, des protocoles d'essai et de laboratoire, des certifications, etc.)



Fiche de spécifications

**Câble de capteur/actionneur M12, codage A, 5,0 m,
M12 connecteur femelle droit - extrémité ouverte,
non blind, 8 pôles, PUR**

Page 5/6

Référence
142MEA20050

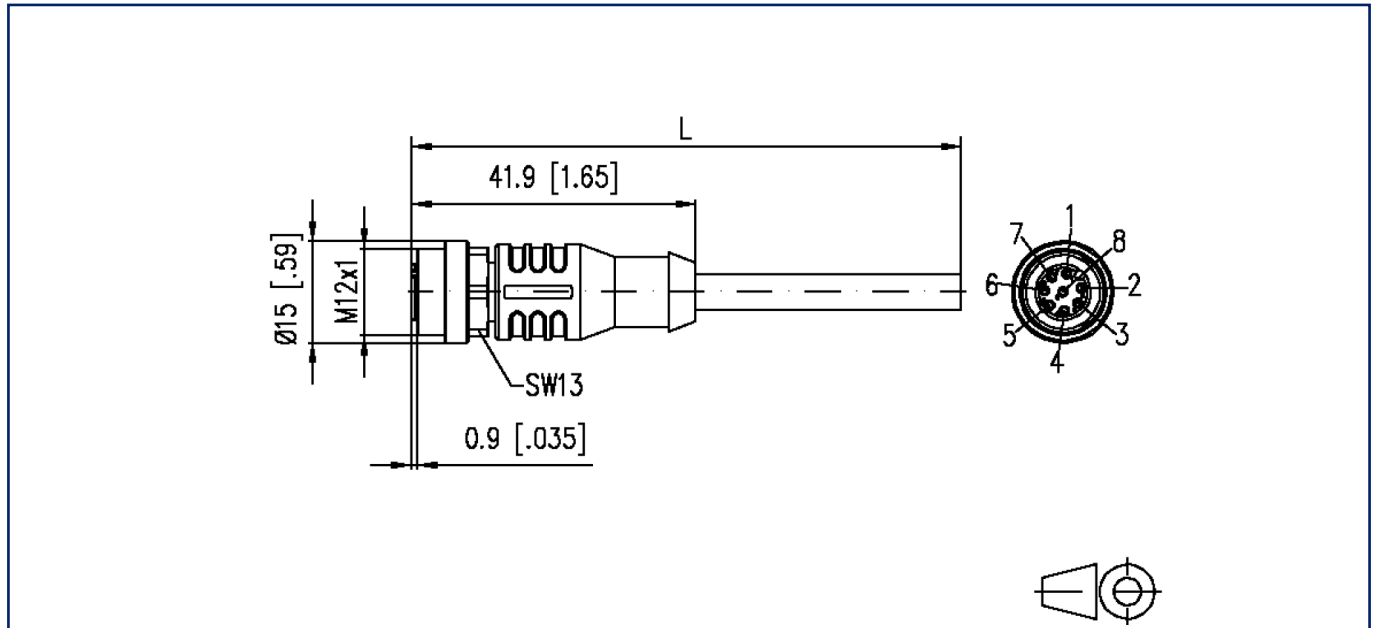
EAN 4251394646985

13.06.2025

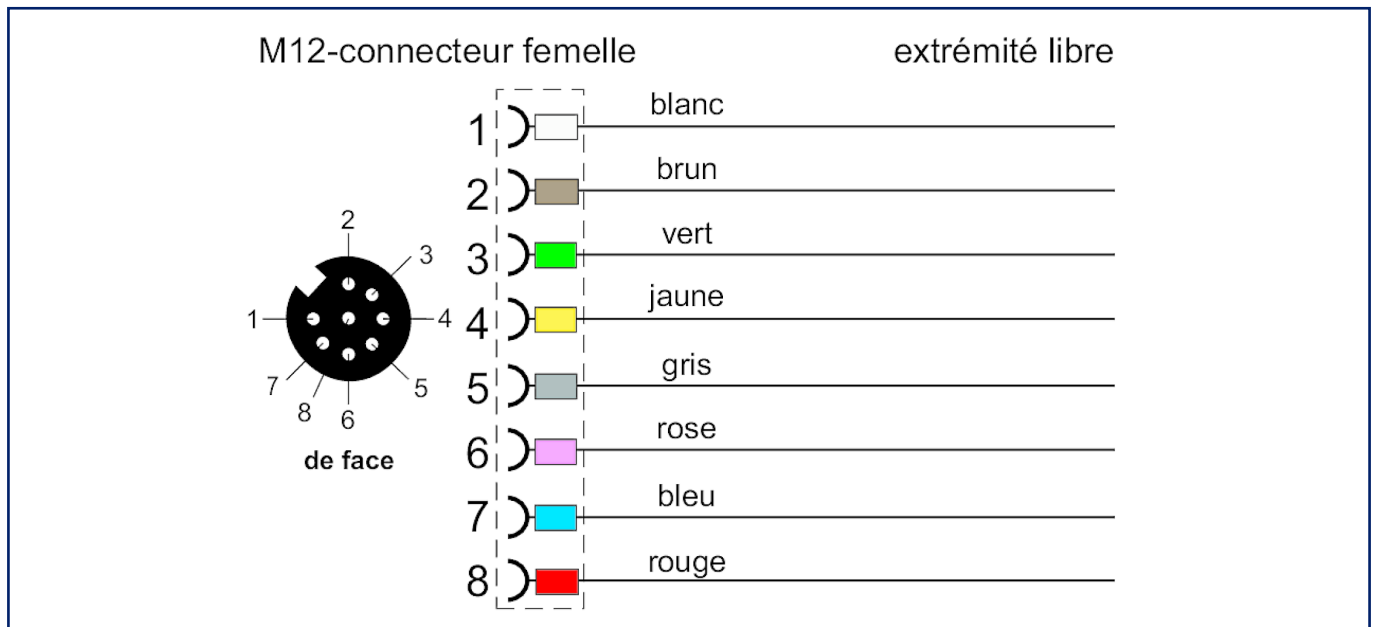
Version: G

Illustrations

Schéma dimensionnel



Raccordements



Fiche de spécifications

**Câble de capteur/actionneur M12, codage A, 5,0 m,
M12 connecteur femelle droit - extrémité ouverte,
non blind, 8 pôles, PUR**

Page 6/6

Référence
142MEA20050

EAN 4251394646985

13.06.2025

Version: G

Illustrations

Schéma de principe

