

Fiche de spécifications

Câble Ethernet industriel M12, codage X, 5,0 m,
M12 connecteur droit - extrémité ouverte, torsion, PUR

Page 1/7

Référence
142M7X10050

EAN 4250184199298

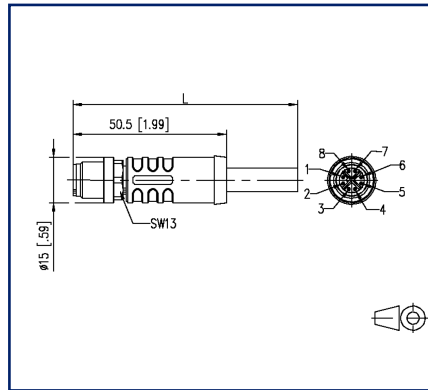
19.05.2025

Version: L

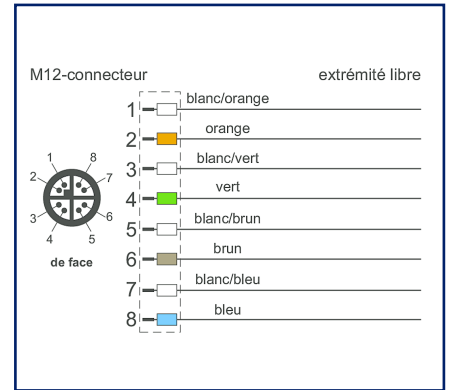
Illustrations



Schéma dimensionnel



Raccordements



Voir schéma agrandi en fin du document

Description du produit

PROFINET 4x2xAWG24/7 type C Câble de données torsionnel à haut débit de la catégorie de transmission Cat 7. Le câble est sans halogène, ignifuge, résistant à l'huile et, grâce à la gaine extérieure en PUR, résistant à l'abrasion. Il est parfaitement adapté à une utilisation dans un environnement industriel. Grâce à un blindage de haute qualité, une grande sécurité de transmission des données est garantie dans les zones soumises à une charge électromagnétique. Convient à une utilisation dans des locaux secs et humides. Propriétés particulières : c(UL)us type CMX selon UL 444, UL AWM styles 11117 et 21576 (1000 V, 80 °C) selon UL 758, non propagateur de la flamme, recyclable, sans LABS, conforme à RoHs, résistant à l'ozone, résistant aux UV, résistant à la torsion, sans halogène, résistant à l'huile.

- Versions standard : 1,0 m, 2,0 m, 5,0 m, 10,0 m.
- Autres longueurs sur demande.



Fiche de spécifications

Page 2/7

Câble Ethernet industriel M12, codage X, 5,0 m, M12 connecteur droit - extrémité ouverte, torsion, PUR

Référence
142M7X10050

EAN 4250184199298

19.05.2025

Version: L

Caractéristiques

Données générales	
Domaines d'application	Ethernet Industriel environnement dur
Format	Ethernet-Câble de connexion
Blindage	blindé
Technique de transmission	Cuivre
Type de câble	S/FTP
Nombre d'éléments de câblage	4
Élément de câblage	Paire
Raccordements	1 - 1
Codage couleur des fibre(s)/ des brin(s)	blanc/orange, orange, blanc/vert, vert, blanc/brun, brun, blanc/bleu, bleu
Couleur	verte
Dimensions	
Dimension - Interface 1 (L x L x H)	50,5 mm x 15 mm x 15 mm
Dimension - Interface 1 (L x L x H)	1,988 in. x 0,591 in. x 0,591 in.
Longueur de câble (m)	5 m
Longueur de câble (ft)	16,4 ft

Propriétés de la technique de transmission

Catégorie (ISO)	6 _A
Vitesse de transmission jusqu'à 10 GBit	IEEE 802.3an

Raccordements/interfaces

Connectique interface 1	M12-connecteur
Connectique interface 2	extrémité de ligne libre
Codage interface 1	codage X
Nombre de positions/contacts interface 1	8
Valeurs de raccordement, multibrins (min. - max.)	
Section du conducteur, multibrins (cuivre nu)	AWG 24/7
Diamètre du conducteur, multibrins (cuivre nu)	0,2 mm
Diamètre du conducteur, multibrins (cuivre nu)	0,008 in.



Fiche de spécifications

Câble Ethernet industriel M12, codage X, 5,0 m, M12 connecteur droit - extrémité ouverte, torsion, PUR

Page 3/7

Référence
142M7X10050

EAN 4250184199298

19.05.2025

Version: L

Caractéristiques

Raccordements/interfaces

Diamètre de la gaine de câble (min. - max.)

Diamètre de la gaine de câble 9,4 mm

Diamètre de la gaine de câble 0,37 in.

Propriétés électriques

Capacité de courant 0,5 A à 40 °C

Tension assignée 60 V CC

Résistance d'isolation min. 100 MOhm

Informations mécaniques

Endurance - Nombre de cycles de connexion min. 100

torsion au moins 5.000.000 de cycles

Rayon de courbure en service 75 mm

Rayon de courbure en service 2,953 in.

Rayon de courbure à l'installation 141 mm

Rayon de courbure à l'installation 5,551 in.

Recouvrement du treillis de blindage 85 %

Matériaux et propriétés des matériaux

Matériau - Conducteur Cu (cuivre)

Matériau - Isolation du conducteur Polyoléfine moussée

Matériau - Gaine du câble PUR

Matériau - Corps de manchon interface 1 Matière plastique

Matériau - Contact interface 1 CuZnPb (laiton)

Matériau - Contact, surface, interface 1 Au (or)

Matériau - Porte-contacts interface 1 Matière plastique

Matériau - Ecrou-raccord interface 1 CuZnPb (laiton)

Matériau - Surface de l'écrou-raccord, interface 1 Ni (nickel)

Matériau - Blindage par paire film composite plastique

Matériau - Blindage par paire, surface Al (Aluminium)

Matériau - Blindage complet Treillis en Cu (cuivre)

Matériau - Blindage complet, surface Sn

Difficilement inflammable selon IEC 60332-1-2

Sans halogène oui

Fiche de spécifications

**Câble Ethernet industriel M12, codage X, 5,0 m,
M12 connecteur droit - extrémité ouverte, torsion, PUR**

Référence
142M7X10050

EAN 4250184199298

19.05.2025

Version: L

Caractéristiques

Matériaux et propriétés des matériaux

Résistance à l'huile	oui
résistant à la torsion	oui
RoHS	conforme

Conditions d'environnement

Température (min. - max.)	
Température - Service °C	-30 °C - 90 °C
Température - Service °F	-22 °F - 194 °F
Pénétration de particules interface 1	IP6X en état enfiché
Pénétration de liquide/immersion interface 1	IPX5, IPX7 en état enfiché
Degré de pollution interface 1	2

Certifications

UL listed (file no.)



DUXR.E178484

Normes/Réglementations

Câblage universel du bâtiment	
Exigences générales	ISO/IEC 11801-1 DIN EN 50173-1
Connecteurs pour équipement électronique	
connecteur rond	DIN EN 61076-2-109
Câbles métalliques à éléments multiples utilisés pour les transmissions et les commandes analogique	DIN EN 50288-5-2
Essai de propagation verticale de la flamme sur conducteur ou câble isolé	IEC 60332-1-2
Détermination de la quantité de gaz acide halogéné	IEC 60754-1

Classifications

ETIM 7.0	EC002599
ETIM 8.0	EC002599
ETIM 9.0	EC002599

Fiche de spécifications

Page 5/7

**Câble Ethernet industriel M12, codage X, 5,0 m,
M12 connecteur droit - extrémité ouverte, torsion, PUR**Référence
142M7X10050

EAN 4250184199298

19.05.2025

Version: L

Caractéristiques**Spécifications d'emballage**

Type d'emballage 1 pc(s) / sachet plastique

Note d'utilisation

Ce produit est un produit standard de METZ CONNECT. METZ CONNECT n'a pas connaissance de l'utilisation spécifique prévue des marchandises par le client ou tout autre client du client. Le client garantit qu'il a entièrement et suffisamment testé l'utilisation des biens et toutes les modifications du produit, les changements du produit ou les améliorations du produit en ce qui concerne l'utilisation spécifique prévue conformément à l'état de l'art ou de toute autre manière. À la demande de METZ CONNECT, le client soumettra et mettra à disposition des preuves significatives (par exemple, des protocoles d'essai et de laboratoire, des certifications, etc.)



Fiche de spécifications

**Câble Ethernet industriel M12, codage X, 5,0 m,
M12 connecteur droit - extrémité ouverte, torsion, PUR**

Page 6/7

Référence
142M7X10050

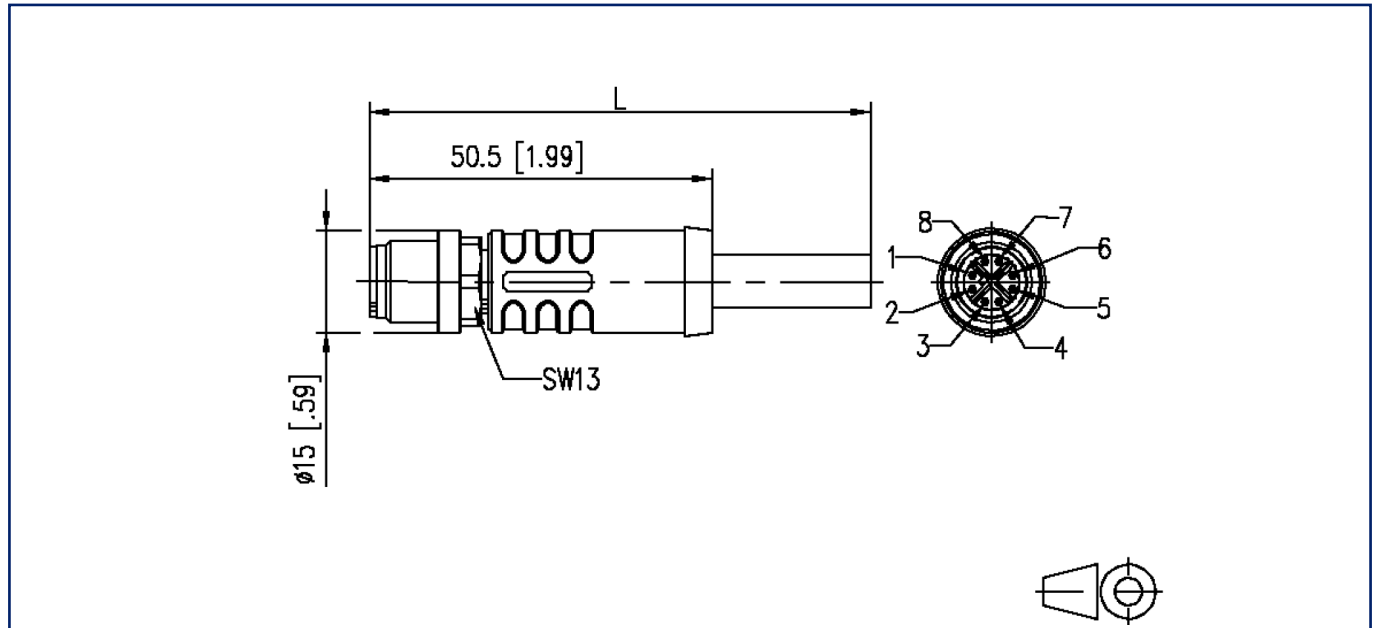
EAN 4250184199298

19.05.2025

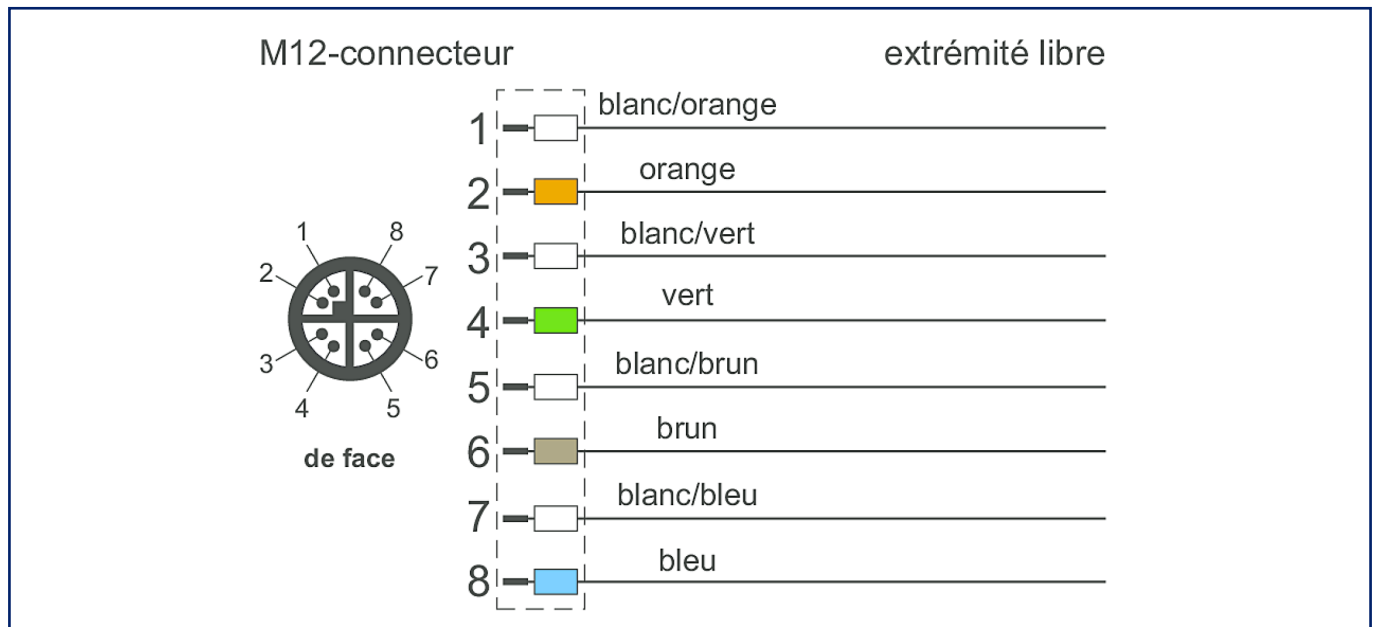
Version: L

Illustrations

Schéma dimensionnel



Raccordements



Fiche de spécifications

**Câble Ethernet industriel M12, codage X, 5,0 m,
M12 connecteur droit - extrémité ouverte, torsion, PUR**

Page 7/7

Référence
142M7X10050

EAN 4250184199298

19.05.2025

Version: L

Illustrations

Schéma de principe

