

# Fiche de spécifications

Câble Ethernet industriel M12, codage X, 1,0 m,  
M12 connecteur droit - RJ45 connecteur droit,  
chaîne porte-câbles, PUR

Page 1/7

Référence  
142M6X18010

EAN 4250184198277

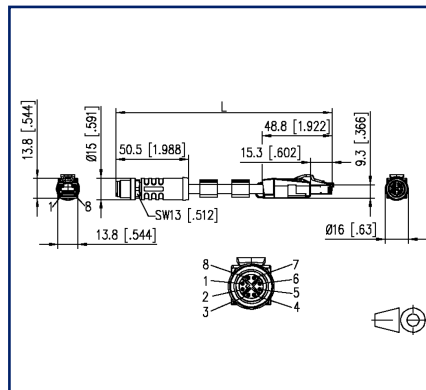
19.05.2025

Version: L

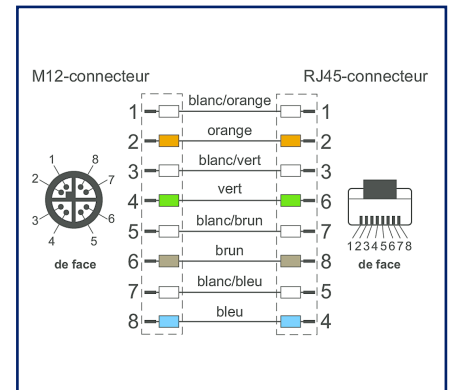
## Illustrations



Schéma dimensionnel



Raccordements



Voir schéma agrandi en fin du document

## Description du produit

PROFINET 4x 2x AWG26/19 type C câble de données à haut débit très flexible de la catégorie de transmission Cat 6. Le câble est sans halogène, ignifuge, résistant à l'huile et, grâce à sa gaine extérieure en PUR, résistant à l'abrasion. Il est parfaitement adapté à une utilisation dans un environnement industriel. Grâce à un blindage de haute qualité, une grande sécurité de transmission des données est garantie dans les zones à forte charge électromagnétique. Convient pour des applications flexibles, en particulier dans des chaînes porte-câbles ou sur des pièces de machines en mouvement permanent dans des locaux secs et humides. Propriétés particulières : ignifugé, recyclable, sans LABS, conforme à RoHS, résistant à l'ozone, résistant aux UV, compatible avec les chaînes porte-câbles, sans halogène, résistant aux huiles, grande flexibilité.

- Versions standard : 1,0 m, 2,0 m, 5,0 m, 10,0 m.
- Autres longueurs sur demande.

## Fiche de spécifications

Page 2/7

# Câble Ethernet industriel M12, codage X, 1,0 m, M12 connecteur droit - RJ45 connecteur droit, chaîne porte-câbles, PUR

Référence  
142M6X18010

EAN 4250184198277

19.05.2025

Version: L

## Caractéristiques

Données générales	
Domaines d'application	Ethernet Industriel environnement dur
Format	Ethernet-Câble de liaison
Blindage	blindé
Technique de transmission	Cuivre
Type de câble	SF/UTP
Nombre d'éléments de câblage	4
Élément de câblage	Paire
Raccordements	T568B
Codage couleur des fibre(s)/ des brin(s)	blanc, orange, blanc, verte, blanc, brun, blanc, bleu
Couleur	verte
Dimensions	
Dimension - Interface 1 (L x L x H)	50,5 mm x 15 mm x 15 mm
Dimension - Interface 1 (L x L x H)	1,988 in. x 0,591 in. x 0,591 in.
Dimension - Interface 2 (L x l x H)	48,8 mm x 13,8 mm x 13,8 mm
Dimension - Interface 2 (L x l x H)	1,921 in. x 0,543 in. x 0,543 in.
Longueur de câble (m)	1 m
Longueur de câble (ft)	3,28 ft

## Propriétés de la technique de transmission

Catégorie (ISO)	6 <sub>A</sub>
-----------------	----------------

## Raccordements/interfaces

Connectique interface 1	M12-connecteur
Connectique interface 2	RJ45-connecteur
Codage interface 1	codage X
Codage interface 2	T568B
Nombre de positions/contacts interface 1	8
Nombre de positions/contacts interface 2	8P/8C

## Fiche de spécifications

# Câble Ethernet industriel M12, codage X, 1,0 m, M12 connecteur droit - RJ45 connecteur droit, chaîne porte-câbles, PUR

Page 3/7

Référence  
142M6X18010

EAN 4250184198277

19.05.2025

Version: L

## Caractéristiques

### Raccordements/interfaces

Valeurs de raccordement, multibrins (min. - max.)

Section du conducteur, multibrins (cuivre nu)	AWG 26/19
Diamètre du conducteur, multibrins (cuivre nu)	0,55 mm
Diamètre du conducteur, multibrins (cuivre nu)	0,022 in.
Diamètre de brin (min. -max.)	
Diamètre de brin (conducteur avec isolation)	0,98 mm
Diamètre de brin (conducteur avec isolation)	0,039 in.
Diamètre de la gaine de câble (min. - max.)	
Diamètre de la gaine de câble	7,80
Diamètre de la gaine de câble	0,307

### Propriétés électriques

Capacité de courant	0,5 A à 40 °C
Résistance d'isolation	min. 100 MOhm
Impédance de transfert 10 MHz	max. 30 mOhm/m
Capacité à 800 Hz	52 nF/km
Différence de propagation	30 ns/100 m

### Informations mécaniques

Force de traction	100 N
Endurance - Nombre de cycles de connexion	min. 100
Rayon de courbure sans charge de traction	31,2 mm
Rayon de courbure sans charge de traction	1,228 in.
Rayon de courbure avec charge de traction	58,5 mm
Rayon de courbure avec charge de traction	2,303 in.
Rayon de courbure en service	58,5 mm
Rayon de courbure en service	2,303 in.
Nombre de cycles de flexion répétés (résistance mécanique) de:	4 millions de cycles de flexion
Rayon de la flexion alternée	58,5 mm
vitesse	3 m/s
accélération	3 m/s <sup>2</sup>
Recouvrement du treillis de blindage	85 %



Fiche de spécifications

**Câble Ethernet industriel M12, codage X, 1,0 m,  
M12 connecteur droit - RJ45 connecteur droit,  
chaîne porte-câbles, PUR**

Référence  
142M6X18010  
EAN 4250184198277  
19.05.2025  
Version: L

**Caractéristiques**

Matériaux et propriétés des matériaux	
Matériau - Conducteur	Cu (cuivre)
Matériau - Isolation du conducteur	polypropylène
Matériau - Gaine du câble	PUR
Matériau - Gaine intérieure du câble	FRNC, avec un film plastique aluminisé
Matériau - Contact interface 1	CuZnPb (laiton)
Matériau - Contact interface 2	CuSn
Matériau - Contact, surface, interface 1	Au (or)
Matériau - Contact, surface, interface 2	Au (or)
Matériau - Porte-contacts interface 1	Matière plastique
Matériau - Porte-contacts interface 2	Matière plastique
Matériau - Blindage complet	Treillis en Cu (cuivre)
Matériau - Blindage complet, surface	Sn
Difficilement inflammable	selon IEC 60332-1-2
Sans halogène	oui
Résistance à l'huile	oui
Résistance aux UV	oui
conviennent pour les chaînes porte câbles	oui
RoHS	conforme

Conditions d'environnement	
Température (min. - max.)	
Température - Service °C	-30 °C - 70 °C
Température - Service °F	-22 °F - 158 °F
Pénétration de particules interface 1	IP6X en état enfiché
Pénétration de liquide/immersion interface 1	IPX5, IPX7 en état enfiché
Pénétration de particules interface 2	IP2X en état enfiché
Pénétration de liquide/immersion interface 2	IPX0 en état enfiché
Degré de pollution interface 1	2
Degré de pollution interface 2	1

## Fiche de spécifications

Page 5/7

**Câble Ethernet industriel M12, codage X, 1,0 m,  
M12 connecteur droit - RJ45 connecteur droit,  
chaîne porte-câbles, PUR**Référence  
142M6X18010

EAN 4250184198277

19.05.2025

Version: L

**Caractéristiques****Certifications**

UL listed (file no.) En cours d'homologation

**Normes/Réglémentations**

Câblage universel du bâtiment

Exigences générales ISO/IEC 11801 | ANSI/TIA-568

Connecteurs pour équipement électronique

connecteur rond DIN EN 61076-2-109

Câbles métalliques à éléments multiples utilisés pour  
les transmissions et les commandes analogique DIN EN 50288-5-2Essai de propagation verticale de la flamme sur  
conducteur ou câble isolé IEC 60332-1-2

Détermination de la quantité de gaz acide halogéné IEC 60754-1

**Classifications**

ETIM 7.0 EC002599

ETIM 8.0 EC002599

ETIM 9.0 EC002599

**Spécifications d'emballage**

Type d'emballage 1 pc(s) / sachet plastique

**Note d'utilisation**

Ce produit est un produit standard de METZ CONNECT. METZ CONNECT n'a pas connaissance de l'utilisation spécifique prévue des marchandises par le client ou tout autre client du client. Le client garantit qu'il a entièrement et suffisamment testé l'utilisation des biens et toutes les modifications du produit, les changements du produit ou les améliorations du produit en ce qui concerne l'utilisation spécifique prévue conformément à l'état de l'art ou de toute autre manière. À la demande de METZ CONNECT, le client soumettra et mettra à disposition des preuves significatives (par exemple, des protocoles d'essai et de laboratoire, des certifications, etc.)

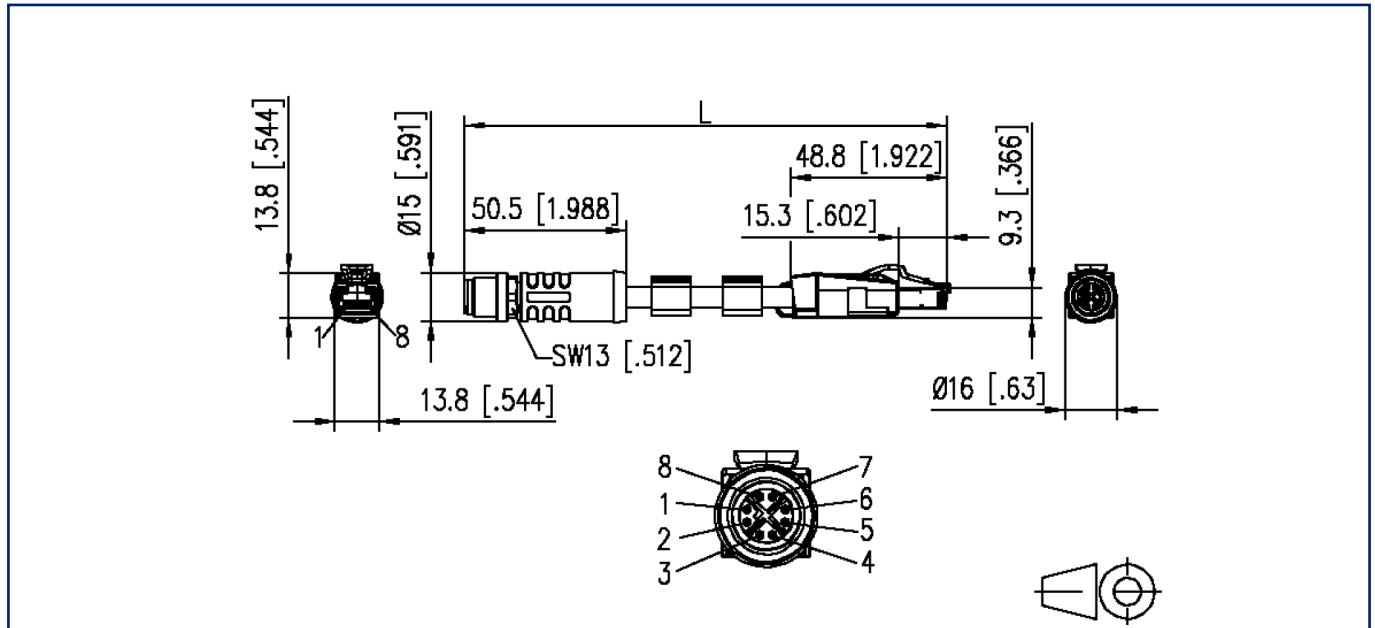


Fiche de spécifications

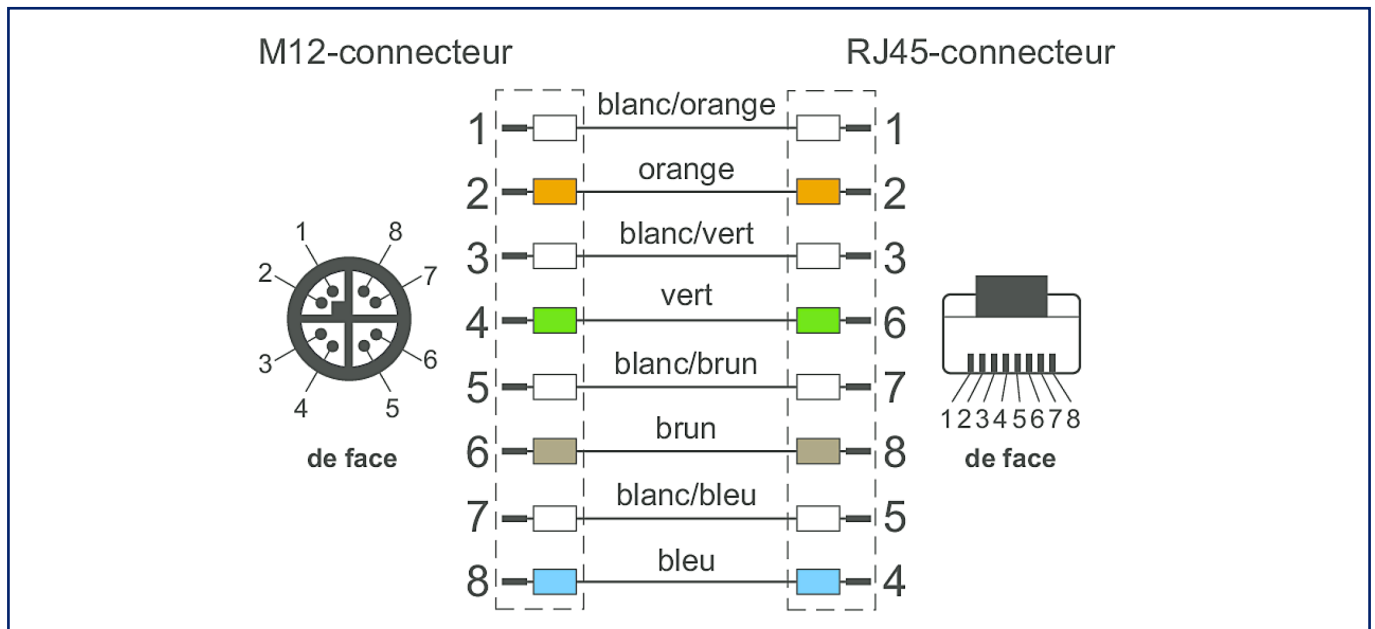
**Câble Ethernet industriel M12, codage X, 1,0 m,  
M12 connecteur droit - RJ45 connecteur droit,  
chaîne porte-câbles, PUR**

**Illustrations**

Schéma dimensionnel



Raccordements



Fiche de spécifications

**Câble Ethernet industriel M12, codage X, 1,0 m,  
M12 connecteur droit - RJ45 connecteur droit,  
chaîne porte-câbles, PUR**

Page 7/7

Référence  
142M6X18010

EAN 4250184198277

19.05.2025

Version: L

**Illustrations**

Schéma de principe

