

Fiche de spécifications

**Câble Ethernet industriel M12, codage X, 1,0 m,
M12 connecteur droit - extrémité ouverte,
chaîne porte-câbles, PUR**

Page 1/7

Référence
142M6X10010

EAN 4250184199182

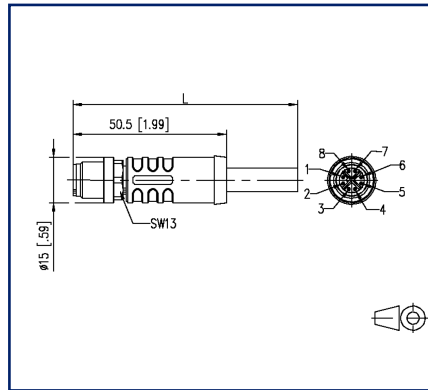
15.05.2025

Version: M

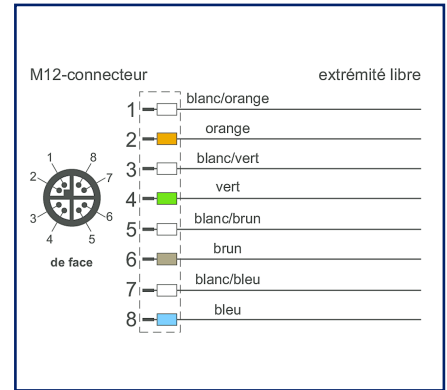
Illustrations



Schéma dimensionnel



Raccordements



Voir schéma agrandi en fin du document

Description du produit

PROFINET 4x 2x AWG26/19 type C câble de données à haut débit très flexible de la catégorie de transmission Cat 6. Le câble est sans halogène, ignifuge, résistant à l'huile et, grâce à sa gaine extérieure en PUR, résistant à l'abrasion. Il est parfaitement adapté à une utilisation dans un environnement industriel. Grâce à un blindage de haute qualité, une grande sécurité de transmission des données est garantie dans les zones à forte charge électromagnétique. Convient pour des applications flexibles, en particulier dans des chaînes porte-câbles ou sur des pièces de machines en mouvement permanent dans des locaux secs et humides. Propriétés particulières : ignifugé, recyclable, sans LABS, conforme à RoHS, résistant à l'ozone, résistant aux UV, compatible avec les chaînes porte-câbles, sans halogène, résistant aux huiles, grande flexibilité.

- Versions standard : 1,0 m, 2,0 m, 5,0 m, 10,0 m.
- Autres longueurs sur demande.



Fiche de spécifications

Page 2/7

Câble Ethernet industriel M12, codage X, 1,0 m, M12 connecteur droit - extrémité ouverte, chaîne porte-câbles, PUR

Référence
142M6X10010

EAN 4250184199182

15.05.2025

Version: M

Caractéristiques

Données générales	
Domaines d'application	Ethernet Industriel environnement dur
Format	Ethernet-Câble de connexion
Blindage	blindé
Technique de transmission	Cuivre
Type de câble	SF/UTP
Nombre d'éléments de câblage	4
Élément de câblage	Paire
Raccordements	1 - 1
Codage couleur des fibre(s)/ des brin(s)	blanc, orange, blanc, verte, blanc, brun, blanc, bleu
Couleur	verte
Dimensions	
Dimension - Interface 1 (L x L x H)	50,5 mm x 15 mm x 15 mm
Dimension - Interface 1 (L x L x H)	1,988 in. x 0,591 in. x 0,591 in.
Longueur de câble (m)	1 m
Longueur de câble (ft)	3,28 ft

Propriétés de la technique de transmission

Catégorie (ISO)	6 _A
-----------------	----------------

Raccordements/interfaces

Connectique interface 1	M12-connecteur
Connectique interface 2	extrémité de ligne libre
Codage interface 1	codage X
Nombre de positions/contacts interface 1	8
Valeurs de raccordement, multibrins (min. - max.)	
Section du conducteur, multibrins (cuivre nu)	AWG 26/19
Diamètre du conducteur, multibrins (cuivre nu)	0,55 mm
Diamètre du conducteur, multibrins (cuivre nu)	0,022 in.



Fiche de spécifications

Page 3/7

Câble Ethernet industriel M12, codage X, 1,0 m, M12 connecteur droit - extrémité ouverte, chaîne porte-câbles, PUR

Référence
142M6X10010

EAN 4250184199182

15.05.2025

Version: M

Caractéristiques

Raccordements/interfaces

Diamètre de brin (min. -max.)

Diamètre de brin (conducteur avec isolation) 0,98 mm

Diamètre de brin (conducteur avec isolation) 0,039 in.

Diamètre de la gaine de câble (min. - max.)

Diamètre de la gaine de câble 7,80

Diamètre de la gaine de câble 0,307

Propriétés électriques

Capacité de courant 0,5 A à 40 °C

Tension assignée 60 V CC

Résistance d'isolation min. 100 MOhm

Impédance de transfert 10 MHz max. 30 mOhm/m

Impédance caractéristique 1-100 MHz 100

Capacité à 800 Hz 52 nF/km

Différence de propagation 30 ns/100 m

Informations mécaniques

Force de traction 100 N

Endurance - Nombre de cycles de connexion min. 100

Rayon de courbure sans charge de traction 31,2 mm

Rayon de courbure sans charge de traction 1,228 in.

Rayon de courbure avec charge de traction 58,5 mm

Rayon de courbure avec charge de traction 2,303 in.

Rayon de courbure en service 58,5 mm

Rayon de courbure en service 2,303 in.

Nombre de cycles de flexion répétés (résistance mécanique) de: 4 millions de cycles de flexion

Rayon de la flexion alternée 58,5 mm

vitesse 3 m/s

accélération 3 m/s²

Recouvrement du treillis de blindage 85 %



Fiche de spécifications

**Câble Ethernet industriel M12, codage X, 1,0 m,
M12 connecteur droit - extrémité ouverte,
chaîne porte-câbles, PUR**

Référence
142M6X10010

EAN 4250184199182

15.05.2025

Version: M

Caractéristiques

Matériaux et propriétés des matériaux

Matériau - Conducteur	Cu (cuivre)
Matériau - Isolation du conducteur	polypropylène
Matériau - Gaine du câble	PUR
Matériau - Gaine intérieure du câble	FRNC, avec un film plastique aluminisé
Matériau - Corps de manchon interface 1	Matière plastique
Matériau - Contact interface 1	CuZnPb (laiton)
Matériau - Contact, surface, interface 1	Au (or)
Matériau - Porte-contacts interface 1	Matière plastique
Matériau - Blindage complet	Treillis en Cu (cuivre)
Matériau - Blindage complet, surface	Sn
Difficilement inflammable	selon IEC 60332-1-2
Sans halogène	oui
Résistance à l'huile	oui
Résistance aux UV	oui
conviennent pour les chaînes porte câbles	oui
RoHS	conforme

Conditions d'environnement

Température (min. - max.)	
Température - Service °C	-30 °C - 90 °C
Température - Service °F	-22 °F - 194 °F
Pénétration de particules interface 1	IP6X en état enfiché
Pénétration de liquide/immersion interface 1	IPX5, IPX7 en état enfiché
Degré de pollution interface 1	2

Certifications

UL listed (file no.)



DUXR.E178484

Fiche de spécifications

Page 5/7

**Câble Ethernet industriel M12, codage X, 1,0 m,
M12 connecteur droit - extrémité ouverte,
chaîne porte-câbles, PUR**Référence
142M6X10010

EAN 4250184199182

15.05.2025

Version: M

Caractéristiques**Normes/Réglementations**

Câblage universel du bâtiment

Exigences générales	ISO/IEC 11801 ANSI/TIA-568
Connecteurs pour équipement électronique	
connecteur rond	DIN EN 61076-2-109
Câbles métalliques à éléments multiples utilisés pour les transmissions et les commandes analogique	DIN EN 50288-5-2
Essai de propagation verticale de la flamme sur conducteur ou câble isolé	IEC 60332-1-2
Détermination de la quantité de gaz acide halogéné	IEC 60754-1

Classifications

ETIM 7.0	EC002599
ETIM 8.0	EC002599
ETIM 9.0	EC002599

Spécifications d'emballage

Type d'emballage 1 pc(s) / sachet plastique

Note d'utilisation

Ce produit est un produit standard de METZ CONNECT. METZ CONNECT n'a pas connaissance de l'utilisation spécifique prévue des marchandises par le client ou tout autre client du client. Le client garantit qu'il a entièrement et suffisamment testé l'utilisation des biens et toutes les modifications du produit, les changements du produit ou les améliorations du produit en ce qui concerne l'utilisation spécifique prévue conformément à l'état de l'art ou de toute autre manière. À la demande de METZ CONNECT, le client soumettra et mettra à disposition des preuves significatives (par exemple, des protocoles d'essai et de laboratoire, des certifications, etc.)



Fiche de spécifications

**Câble Ethernet industriel M12, codage X, 1,0 m,
M12 connecteur droit - extrémité ouverte,
chaîne porte-câbles, PUR**

Page 6/7

Référence
142M6X10010

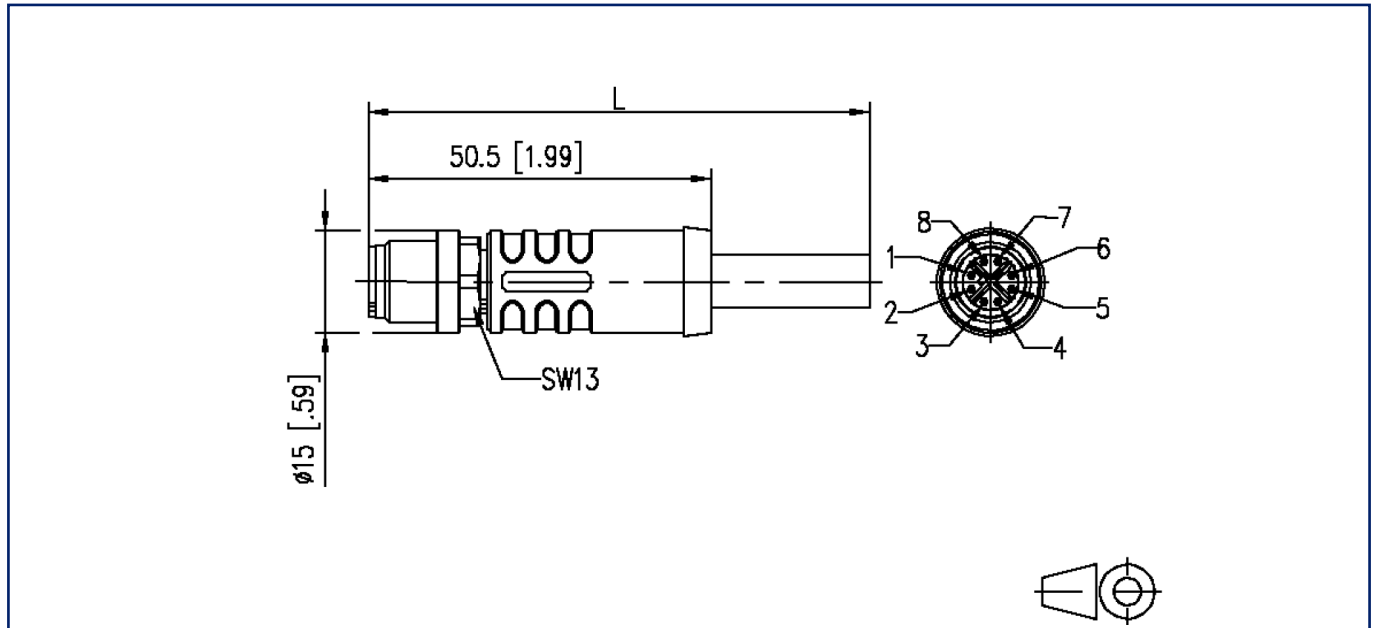
EAN 4250184199182

15.05.2025

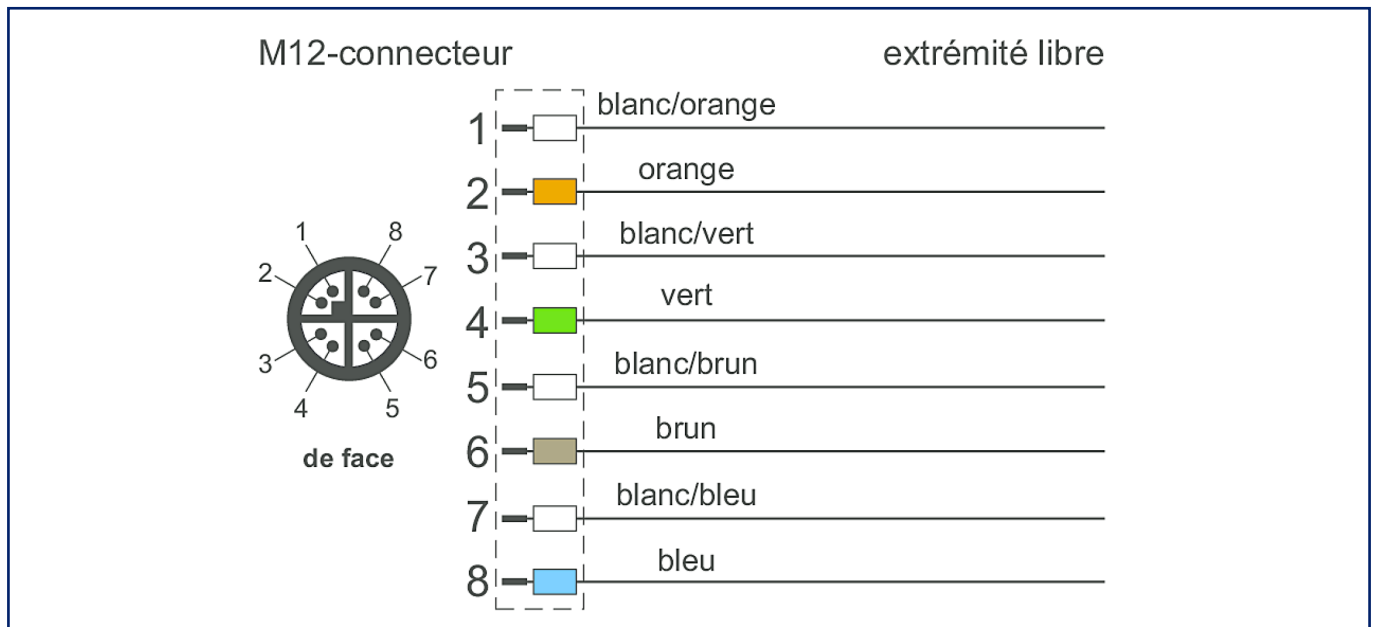
Version: M

Illustrations

Schéma dimensionnel



Raccordements



Fiche de spécifications

**Câble Ethernet industriel M12, codage X, 1,0 m,
M12 connecteur droit - extrémité ouverte,
chaîne porte-câbles, PUR**

Page 7/7

Référence
142M6X10010

EAN 4250184199182

15.05.2025

Version: M

Illustrations

Schéma de principe

