

Fiche de spécifications

**Câble Ethernet industriel M12, codage D, 5,0 m,
M12 connecteur femelle droit - RJ45 connecteur droit,
chaîne porte-câbles, torsion, PUR**

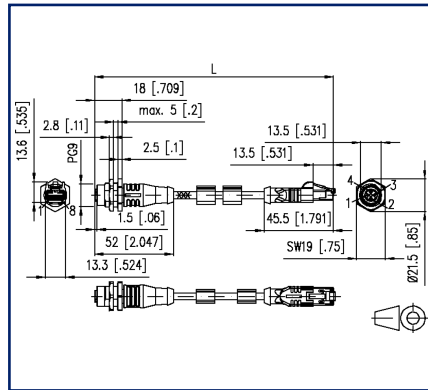
Page 1/7

Référence
142M4D25050
EAN 4251394600796
15.05.2025
Version: Z

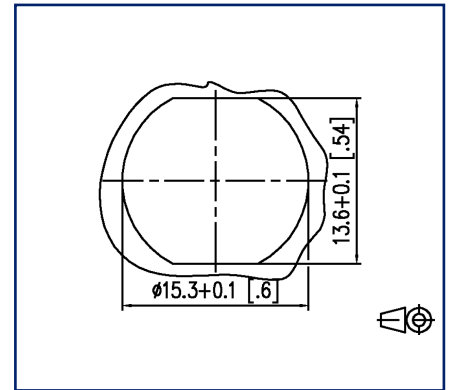
Illustrations



Schéma dimensionnel



Découpe



Voir schéma agrandi en fin du document

Description du produit

Câble Ethernet blindé en PUR pour une transmission de données sûre et adaptée à l'industrie dans la technique d'automatisation et de bus de terrain. Les exigences en temps réel sur la base de la norme IEC61158 sont réalisables. Le câble répond aux exigences de la norme UL-Style 21815 (80°/300V) et aux spécifications de la catégorie 5 (propriétés électriques conformes à la norme EN50288-2-2). Matériaux et structure de construction pour une sollicitation mécanique élevée (abrasion, flexions, vibrations, etc.) du câble. Utilisation possible en chaîne porte-câbles/en torsion. Haute résistance à la traction grâce au fil de Kevlar incorporé. Propriétés particulières : résistant à l'eau de mer, recyclable, sans LABS, conforme à RoHs, résistant aux acides et aux bases, résistant à l'ozone, résistant aux UV, résistant à l'hydrolyse, compatible avec les chaînes porte-câbles, sans halogène, résistant aux huiles, grande flexibilité, résistant aux microbes.

- Versions standard : 1,0 m, 2,0 m, 5,0 m, 10,0 m.
- Autres longueurs sur demande.



Fiche de spécifications

Page 2/7

Câble Ethernet industriel M12, codage D, 5,0 m, M12 connecteur femelle droit - RJ45 connecteur droit, chaîne porte-câbles, torsion, PUR

Référence
142M4D25050

EAN 4251394600796

15.05.2025

Version: Z

Caractéristiques

Données générales	
Domaines d'application	Ethernet Industriel
Format	Ethernet-Câble de liaison
Blindage	blindé
Technique de transmission	Cuivre
Type de câble	S/UTP
Nombre d'éléments de câblage	4
Élément de câblage	brin individuel
Raccordements	Profinet
Codage couleur des fibre(s)/ des brin(s)	blanc/orange, blanc/bleu, orange, bleu
Couleur	verte
Dimensions	
Dimension - Interface 1 (L x L x H)	52 mm x 21,5 mm x 21,5 mm
Dimension - Interface 1 (L x L x H)	2,047 in. x 0,846 in. x 0,846 in.
Dimension - Interface 2 (L x l x H)	45,5 mm x 13,3 mm x 13,6 mm
Dimension - Interface 2 (L x l x H)	1,791 in. x 0,524 in. x 0,535 in.
Longueur de câble (m)	5 m
Possibilité d'étiquetage	étiquettes d'identification de support

Propriétés de la technique de transmission	
Catégorie (ISO)	5e
Vitesse de transmission jusqu'à 100 MBit (Fast Ethernet)	IEEE 802.3u

Raccordements/interfaces	
Connectique interface 1	M12-connecteur femelle
Connectique interface 2	RJ45-connecteur
Codage interface 1	codage D
Nombre de positions/contacts interface 1	4
Nombre de positions/contacts interface 2	8P/4C

Fiche de spécifications

Page 3/7

Câble Ethernet industriel M12, codage D, 5,0 m, M12 connecteur femelle droit - RJ45 connecteur droit, chaîne porte-câbles, torsion, PUR

Référence
142M4D25050

EAN 4251394600796

15.05.2025

Version: Z

Caractéristiques

Raccordements/interfaces

Valeurs de raccordement, multibrins (min. - max.)

Section du conducteur, multibrins (cuivre nu)	AWG 26/19
Diamètre du conducteur, multibrins (cuivre nu)	0,5 mm
Diamètre du conducteur, multibrins (cuivre nu)	0,02 in.
Diamètre de la gaine de câble (min. - max.)	
Diamètre de la gaine de câble	4,8 mm
Diamètre de la gaine de câble	0,189 in.

Propriétés électriques

Capacité de courant	1 A à 40 °C
Tension assignée	60 V CC
Résistance d'isolation	min. 100 MOhm

Informations mécaniques

Endurance - Nombre de cycles de connexion	min. 100
torsion	min. ± 30 °/m
Rayon de courbure sans charge de traction	min. 36 mm
Rayon de courbure en service	19,2 mm
Rayon de courbure en service	0,748 in.
Rayon de courbure à l'installation	36 mm
Rayon de courbure à l'installation	1,417 in.
Nombre de cycles de flexion répétés (résistance mécanique) de:	5 millions de cycles de flexion
Rayon de la flexion alternée	36 mm
vitesse	180 m/s
accélération	5 m/s ²
Recouvrement du treillis de blindage	85 %

Fiche de spécifications

Page 4/7

Câble Ethernet industriel M12, codage D, 5,0 m, M12 connecteur femelle droit - RJ45 connecteur droit, chaîne porte-câbles, torsion, PUR

Référence
142M4D25050

EAN 4251394600796

15.05.2025

Version: Z

Caractéristiques

Matériaux et propriétés des matériaux	
Matériau - Conducteur	Cu (cuivre)
Matériau - Isolation du conducteur	polypropylène
Matériau - Gaine du câble	PUR
Matériau - Corps de manchon interface 1	Matière plastique
Matériau - Corps de manchon interface 2	Matière plastique
Matériau - Contact interface 1	CuSn
Matériau - Contact interface 2	CuSn
Matériau - Contact, surface, interface 1	Au (or)
Matériau - Contact, surface, interface 2	Au (or)
Matériau - Porte-contacts interface 1	Matière plastique
Matériau - Porte-contacts interface 2	Matière plastique
Matériau - Ecrou-raccord interface 1	CuZnPb (laiton)
Matériau - Surface de l'écrou-raccord, interface 1	Ni (nickel)
Matériau - Blindage par paire	film composite plastique
Matériau - Blindage par paire, surface	Al (Aluminium)
Matériau - Blindage complet	Treillis en Cu (cuivre)
Matériau - Blindage complet, surface	Sn
Difficilement inflammable	oui
Sans halogène	oui
Résistance à l'huile	oui
Résistance aux UV	oui
conviennent pour les chaînes porte câbles	oui
résistant à la torsion	oui
RoHS	conforme

Conditions d'environnement

Température (min. - max.)	
Température - Service °C	-30 °C - 70 °C
Température - Service °F	-22 °F - 158 °F
Pénétration de particules interface 1	IP6X en état enfiché
Pénétration de liquide/immersion interface 1	IPX5, IPX7, IPX8 en état enfiché
Pénétration de particules interface 2	IP2X en état enfiché
Pénétration de liquide/immersion interface 2	IPX0 en état enfiché

Fiche de spécifications

**Câble Ethernet industriel M12, codage D, 5,0 m,
M12 connecteur femelle droit - RJ45 connecteur droit,
chaîne porte-câbles, torsion, PUR**

Référence
142M4D25050
EAN 4251394600796
15.05.2025
Version: Z

Caractéristiques

Conditions d'environnement	
Degré de pollution interface 1	3
Degré de pollution interface 2	1
Certifications	
UL listed (file no.)	DUXR.E178484



Normes/Réglémentations	
Câblage universel du bâtiment	
Exigences générales	ISO/IEC 11801-1 DIN EN 50173-1
Profinet	oui
Connecteurs pour équipement électronique	
connecteur rond	DIN EN 61076-2-101
Câbles métalliques à éléments multiples utilisés pour les transmissions et les commandes analogique	DIN EN 50288-4-1
Essai de propagation verticale de la flamme sur conducteur ou câble isolé	IEC 60332-1-2
Mesure de la densité de fumées dégagées par des câbles brûlant dans des conditions définies	DIN EN 61034

Classifications	
ETIM 7.0	EC002599
ETIM 8.0	EC002599
ETIM 9.0	EC002599

Spécifications d'emballage	
Type d'emballage	1 pc(s) / sachet plastique

Note d'utilisation

Ce produit est un produit standard de METZ CONNECT. METZ CONNECT n'a pas connaissance de l'utilisation spécifique prévue des marchandises par le client ou tout autre client du client. Le client garantit qu'il a entièrement et suffisamment testé l'utilisation des biens et toutes les modifications du produit, les changements du produit ou les améliorations du produit en ce qui concerne l'utilisation spécifique prévue conformément à l'état de l'art ou de toute autre manière. À la demande de METZ CONNECT, le client soumettra et mettra à disposition des preuves significatives (par exemple, des protocoles d'essai et de laboratoire, des certifications, etc.)

Fiche de spécifications

**Câble Ethernet industriel M12, codage D, 5,0 m,
M12 connecteur femelle droit - RJ45 connecteur droit,
chaîne porte-câbles, torsion, PUR**

Page 6/7

Référence
142M4D25050

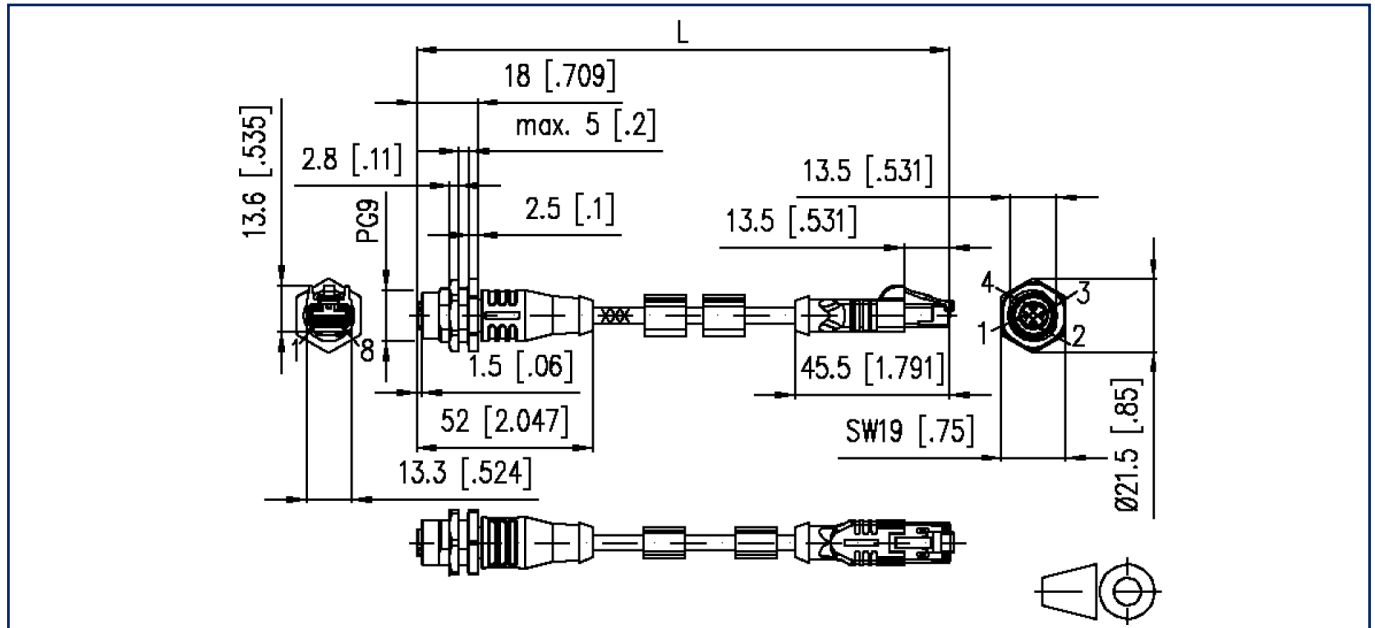
EAN 4251394600796

15.05.2025

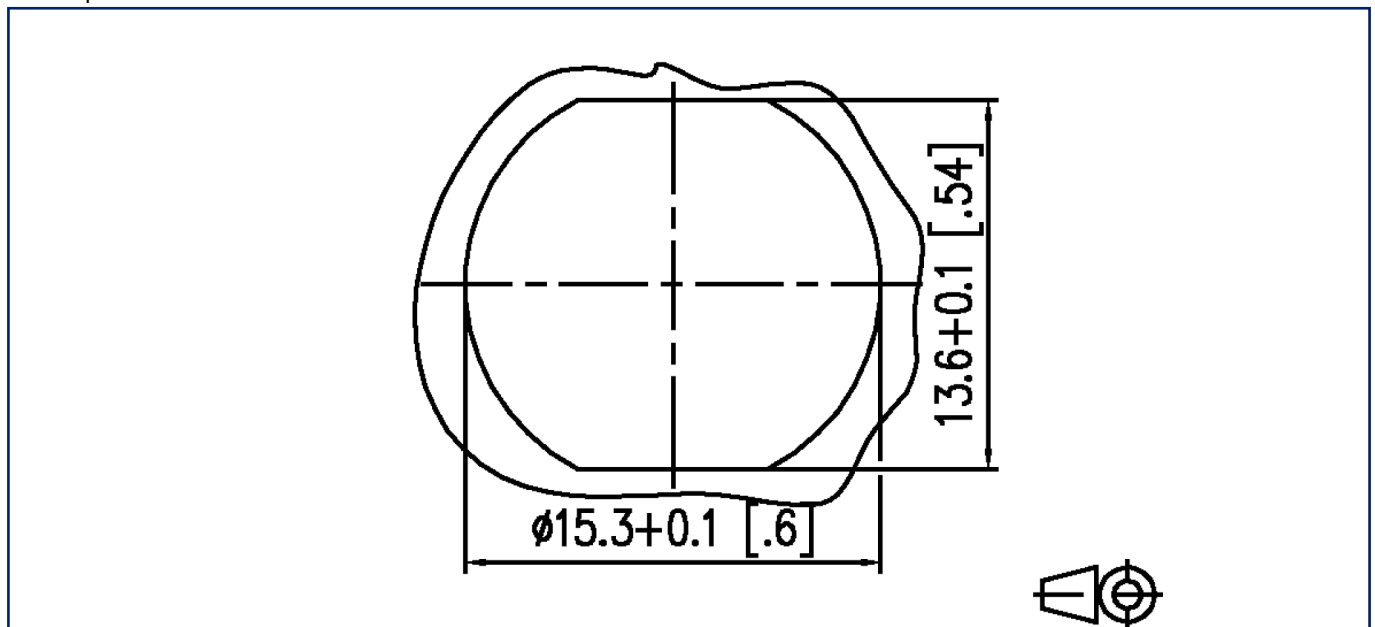
Version: Z

Illustrations

Schéma dimensionnel



Découpe



Fiche de spécifications

**Câble Ethernet industriel M12, codage D, 5,0 m,
M12 connecteur femelle droit - RJ45 connecteur droit,
chaîne porte-câbles, torsion, PUR**

Page 7/7

Référence
142M4D25050
EAN 4251394600796
15.05.2025
Version: Z

Illustrations

Raccordements

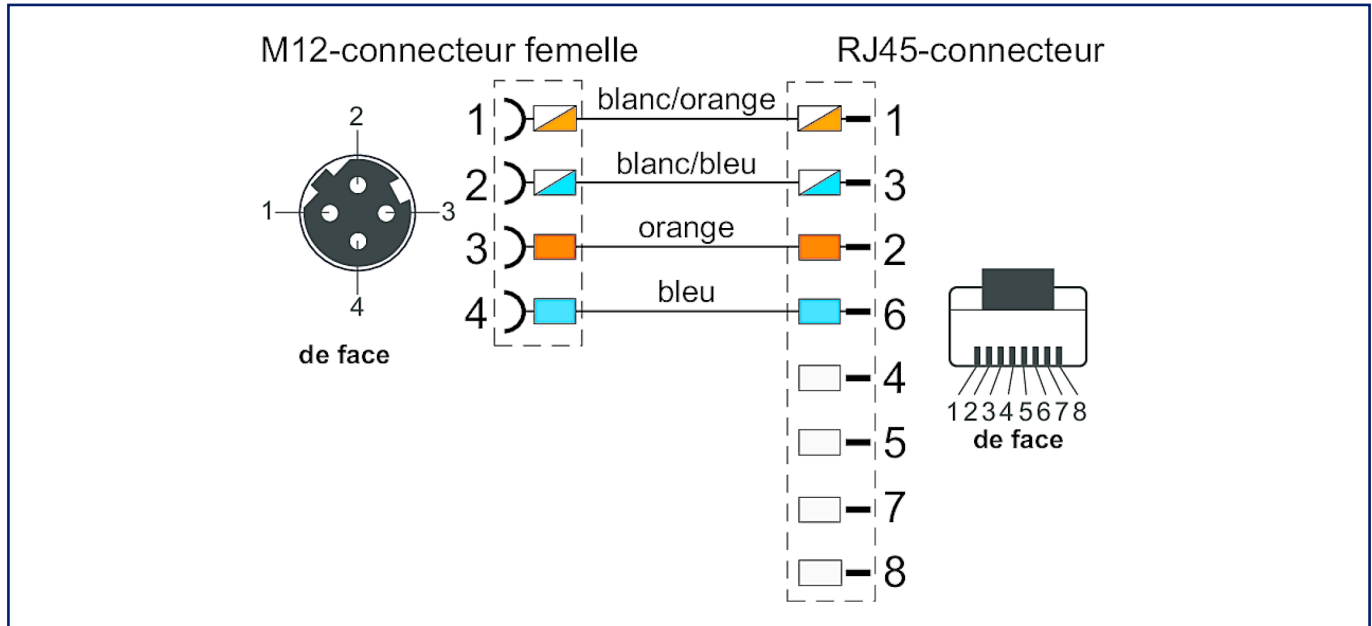


Schéma de principe

