

# Fiche de spécifications

## Industry cordon de brassage RJ45 Cat.6A PUR 2,0 m

Page 1/7

Référence  
142M2X55020

EAN 4251394613246

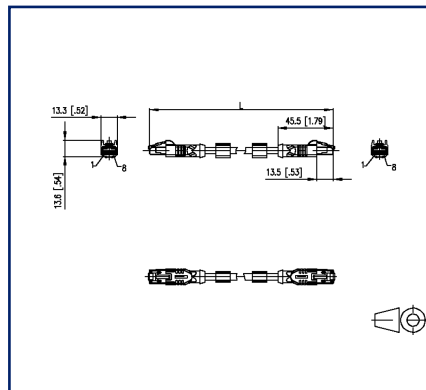
04.06.2025

Version: K

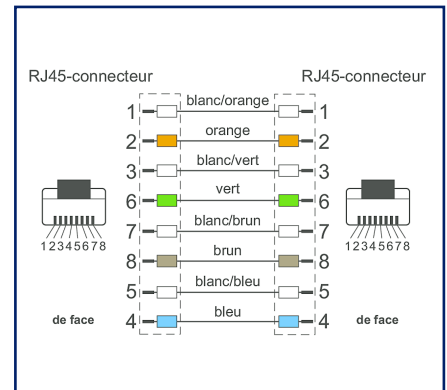
### Illustrations



Schéma dimensionnel



Raccordements



Voir schéma agrandi en fin du document

### Description du produit

Câble PUR blindé pour une transmission de données sûre et adaptée à l'industrie dans les techniques d'automatisation et de bus de terrain. Le câble répond aux exigences de la norme ULStyle 20963 et satisfait aux spécifications de la Cat7 (propriétés électriques conformes à la norme EN50288-4-2). Les matériaux et la structure de construction permettent d'augmenter la sollicitation mécanique (abrasion, flexion, vibrations, etc.) du câble.

Caractéristiques spéciales : UL-Style 20963, résistant à l'eau de mer, recyclable, sans LABS, conforme RoHs, résistant aux acides et aux bases, résistant aux UV, résistant à l'hydrolyse, sans halogène, résistant à l'huile, grande flexibilité, pas de gaz corrosifs, résistant aux microbes, pas de propagation du feu

- cordon de brassage RJ45 entièrement blindé Cat.6A AWG 26/7
- convient pour 10 GBit Ethernet (IEEE 802.3an)
- manchon anti-plier moulé par injection avec protection intégrée du levier d'arrêt
- gaine de câble PUR
- versions standard: 1,0 m, 2,0 m, 5,0 m, 10,0 m
- Autres longueurs sur demande

## Fiche de spécifications

Page 2/7

# Industry cordon de brassage RJ45 Cat.6A PUR 2,0 m

Référence  
142M2X55020

EAN 4251394613246

04.06.2025

Version: K

## Caractéristiques

Données générales	
Domaines d'application	Ethernet Industriel environnement dur
Format	Ethernet-Câble de liaison
Blindage	blindé
Technique de transmission	Cuivre
Type de câble	S/FTP
Nombre d'éléments de câblage	4
Élément de câblage	Paire
Raccordements	T568B
Codage couleur des fibre(s)/ des brin(s)	blanc/orange, orange, blanc/vert, vert, blanc/brun, brun, blanc/bleu, bleu
Couleur	verte
Dimensions	
Dimension - Interface 1 (L x L x H)	45,5 mm x 13,3 mm x 13,6 mm
Dimension - Interface 1 (L x L x H)	1,791 in. x 0,524 in. x 0,535 in.
Dimension - Interface 2 (L x l x H)	45,5 mm x 13,3 mm x 13,6 mm
Dimension - Interface 2 (L x l x H)	1,791 in. x 0,524 in. x 0,535 in.
Longueur de câble (m)	2 m
Poids	48 kg/km
Possibilité d'étiquetage	étiquettes d'identification de support

## Propriétés de la technique de transmission

Catégorie (ISO)	6 <sub>A</sub>
-----------------	----------------

## Raccordements/interfaces

Connectique interface 1	RJ45-connecteur
Connectique interface 2	RJ45-connecteur
Nombre de positions/contacts interface 1	8
Nombre de positions/contacts interface 2	8
Valeurs de raccordement, multibrins (min. - max.)	
Section du conducteur, multibrins (cuivre nu)	AWG 26/7
Diamètre du conducteur, multibrins (cuivre nu)	0,48 mm
Diamètre du conducteur, multibrins (cuivre nu)	0,019 in.

# Fiche de spécifications

## Industry cordon de brassage RJ45 Cat.6A PUR 2,0 m

Page 3/7

Référence  
142M2X55020

EAN 4251394613246

04.06.2025

Version: K

### Caractéristiques

#### Raccordements/interfaces

Diamètre de la gaine de câble (min. - max.)

Diamètre de la gaine de câble	6,4 mm
Diamètre de la gaine de câble	0,236 in.

#### Propriétés électriques

Capacité de courant	1 A à 40 °C
Tension assignée	60 V CC
Résistance d'isolation	min. 100 MOhm

#### Informations mécaniques

Endurance - Nombre de cycles de connexion	min. 750
Rayon de courbure sans charge de traction	min. 64 mm
Rayon de courbure en service	64 mm
Rayon de courbure en service	2,52 in.
Rayon de courbure à l'installation	32 mm
Rayon de courbure à l'installation	1,26 in.
Recouvrement du treillis de blindage	70 %

#### Matériaux et propriétés des matériaux

Matériau - Conducteur	Cu (cuivre)
Matériau - Isolation du conducteur	Foam-Skin Polyethylen
Matériau - Gaine du câble	PUR
Matériau - Corps de manchon interface 1	Matière plastique
Matériau - Corps de manchon interface 2	Matière plastique
Matériau - Contact interface 1	CuZn
Matériau - Contact interface 2	CuZn
Matériau - Contact, surface, interface 1	Au (or)
Matériau - Contact, surface, interface 2	Au (or)
Matériau - Porte-contacts interface 1	Matière plastique
Matériau - Porte-contacts interface 2	Matière plastique
Matériau - Blindage par paire	film composite plastique
Matériau - Blindage par paire, surface	Al (Aluminium)
Matériau - Blindage complet	Treillis en Cu (cuivre)
Matériau - Blindage complet, surface	Sn

# Fiche de spécifications

## Industry cordon de brassage RJ45 Cat.6A PUR 2,0 m

Page 4/7

Référence  
142M2X55020

EAN 4251394613246

04.06.2025

Version: K

### Caractéristiques

#### Matériaux et propriétés des matériaux

Difficilement inflammable	selon IEC 60332-1-2
Sans halogène	oui
Résistance à l'huile	oui
RoHS	conforme

#### Conditions d'environnement

Température (min. - max.)	
Température - Service °C	-40 °C - 80 °C
Température - Service °F	-40 °F - 176 °F
Pénétration de particules interface 1	IP2X en état enfiché
Pénétration de liquide/immersion interface 1	IPX0 en état enfiché
Pénétration de particules interface 2	IP2X en état enfiché
Pénétration de liquide/immersion interface 2	IPX0 en état enfiché
Degré de pollution interface 1	1
Degré de pollution interface 2	1

#### Certifications

UL listed (file no.)



DUXR.E178484

#### Normes/Réglementations

Câblage universel du bâtiment

Exigences générales	ISO/IEC 11801-1   DIN EN 50173-1
Profinet	oui
Connecteurs pour équipement électronique	
Fiches et embases blindées	IEC 60603-7-51
Câbles métalliques à éléments multiples utilisés pour les transmissions et les commandes analogique	DIN EN 50288-4-2
Essai de propagation verticale de la flamme sur conducteur ou câble isolé	IEC 60332-1-2
Mesure de la densité de fumées dégagées par des câbles brûlant dans des conditions définies	IEC 61034
Détermination de la quantité de gaz acide halogéné	IEC 60754-1
Matériaux d'isolation et de gainage des câbles et fils isolés - Méthodes d'essai générales	DIN EN 60811-2-1
Cuivre et alliages de cuivre - Fils ronds tréfilés en cuivre pour la production de conducteurs élect	DIN EN 13602 Cu-ETP-A...   DIN EN 13602 Cu-ETP-A...-B

## Fiche de spécifications

# Industry cordon de brassage RJ45 Cat.6A PUR 2,0 m

Page 5/7

Référence  
142M2X55020

EAN 4251394613246

04.06.2025

Version: K

### Caractéristiques

#### Classifications

ETIM 7.0	EC002599
ETIM 8.0	EC002599
ETIM 9.0	EC002599

#### Spécifications d'emballage

Type d'emballage 1 pc(s) / sachet plastique

#### Note d'utilisation

Ce produit est un produit standard de METZ CONNECT. METZ CONNECT n'a pas connaissance de l'utilisation spécifique prévue des marchandises par le client ou tout autre client du client. Le client garantit qu'il a entièrement et suffisamment testé l'utilisation des biens et toutes les modifications du produit, les changements du produit ou les améliorations du produit en ce qui concerne l'utilisation spécifique prévue conformément à l'état de l'art ou de toute autre manière. À la demande de METZ CONNECT, le client soumettra et mettra à disposition des preuves significatives (par exemple, des protocoles d'essai et de laboratoire, des certifications, etc.)

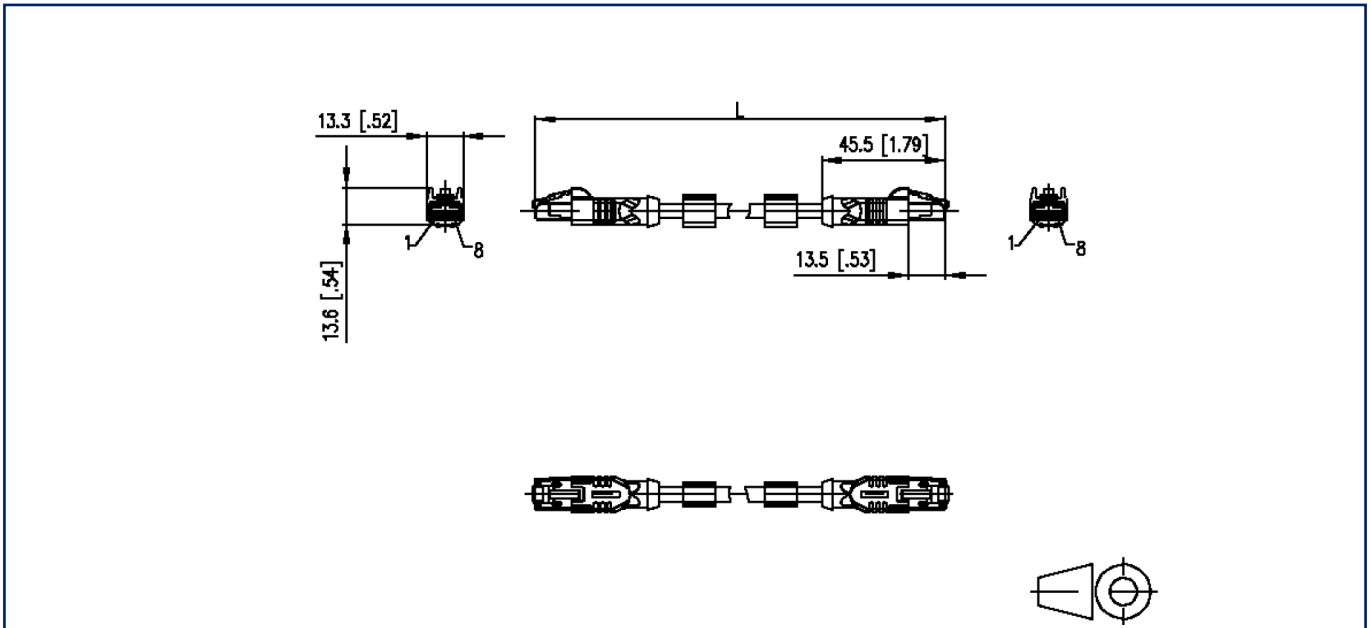


Fiche de spécifications

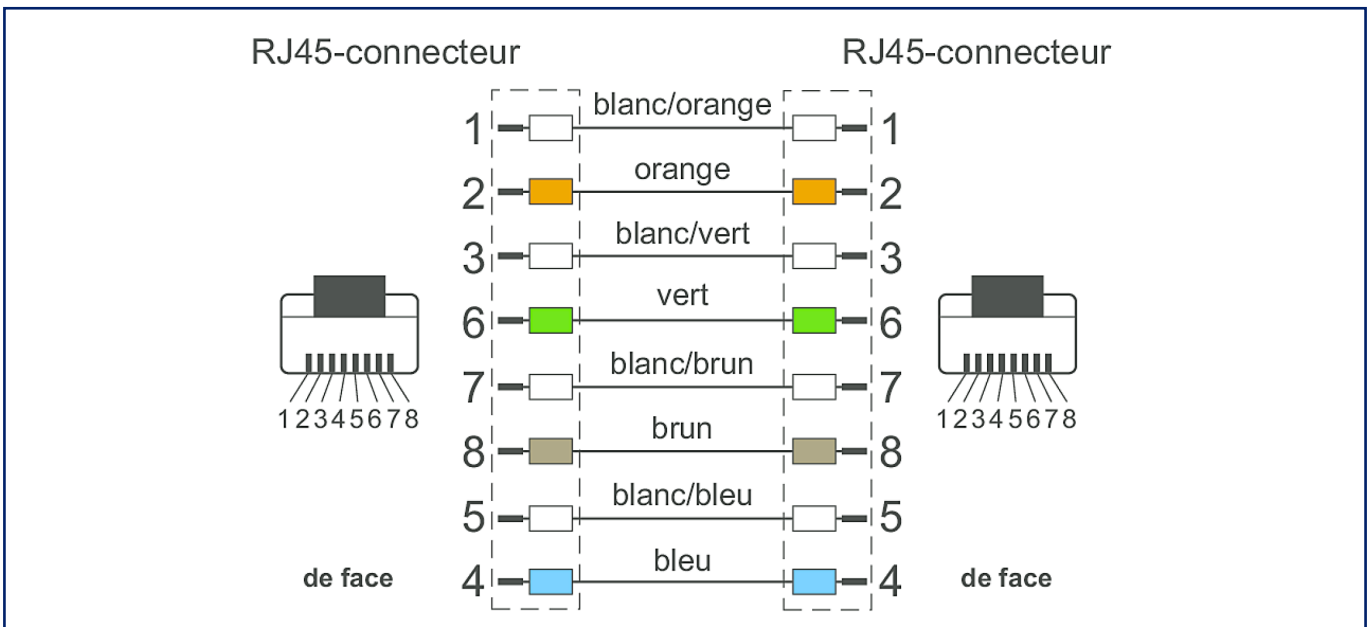
Industry cordon de brassage RJ45 Cat.6A PUR 2,0 m

**Illustrations**

Schéma dimensionnel



Raccordements



**Fiche de spécifications**  
**Industry cordon de brassage RJ45 Cat.6A PUR 2,0 m**

Page 7/7

Référence  
142M2X55020

EAN 4251394613246

04.06.2025

Version: K

**Illustrations**

Schéma de principe

