

Fiche de spécifications

PT045xxHBBN Type 030

Page 1/6

Référence
310301xx

xx=nombre de pôles

21.08.2025

Version: AA

Illustrations



Schéma dimensionnel à titre d'exemple

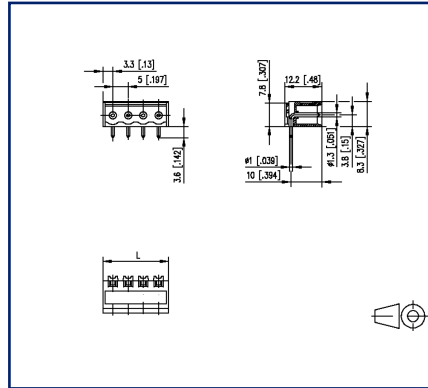
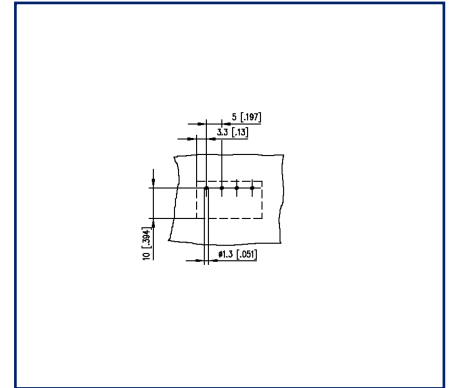


Schéma de perçage à titre d'exemple



Voir schéma agrandi en fin du document

Description du produit

- embase à picots, soudable
- pas 5,00 mm, sens de connexion horizontal 90°
- cloisons latérales
- couleur noir

**Fiche de spécifications
PT045xxHBBN Type 030**

Page 2/6

Référence
310301xx

xx=nombre de pôles

21.08.2025



Version: AA

Caractéristiques

Données générales

Longueur picot soudable	3,6 mm		
nombre de pôles min	2		
nombre de pôles max	22		
Classe d'isolation	CTI 600		
distance air/ligne fuite	3,7 mm		
Degré de protection	IP00		
Courant assigné	10 A		
Catégorie de surtension	III	III	II
Degré de pollution	3	2	2
Tension assignée	250 V	630 V	630 V
Tension d'essai	4 kV	4 kV	4 kV

Certifications

 V / A	300 / 15
approbation fichier UL	E121004
	250 V / 4 kV / 10 A / 1,0 mm

Matériel

matériau isolant	PA66
inflammibilité	V0
matériau de picot	CuZnPb
surface de picot	Ni + Ag
Fil incandescent inflammabilité GWFI	960 °C selon IEC 60695-2-12
Fil incandescent Ignition GWIT	775 °C selon IEC 60695-2-13

Données Climatiques

température plafond	105 °C
température plancher	-40 °C

Général

Tolérance	ISO 2768 -mH
Soudabilité	Selon JEDEC JESD22-B102E 245°C/5s

Note d'utilisation

Fiche de spécifications PT045xxHBBN Type 030

Page 3/6

Référence
310301xx

xx=nombre de pôles

21.08.2025

Version: AA

Caractéristiques

Ce produit est un produit standard de METZ CONNECT. METZ CONNECT n'a pas connaissance de l'utilisation spécifique prévue des marchandises par le client ou tout autre client du client. Le client garantit qu'il a entièrement et suffisamment testé l'utilisation des biens et toutes les modifications du produit, les changements du produit ou les améliorations du produit en ce qui concerne l'utilisation spécifique prévue conformément à l'état de l'art ou de toute autre manière. À la demande de METZ CONNECT, le client soumettra et mettra à disposition des preuves significatives (par exemple, des protocoles d'essai et de laboratoire, des certifications, etc.)



Fiche de spécifications PT045xxHBBN Type 030

Page 4/6

Référence
310301xx

xx=nombre de pôles

21.08.2025

Version: AA

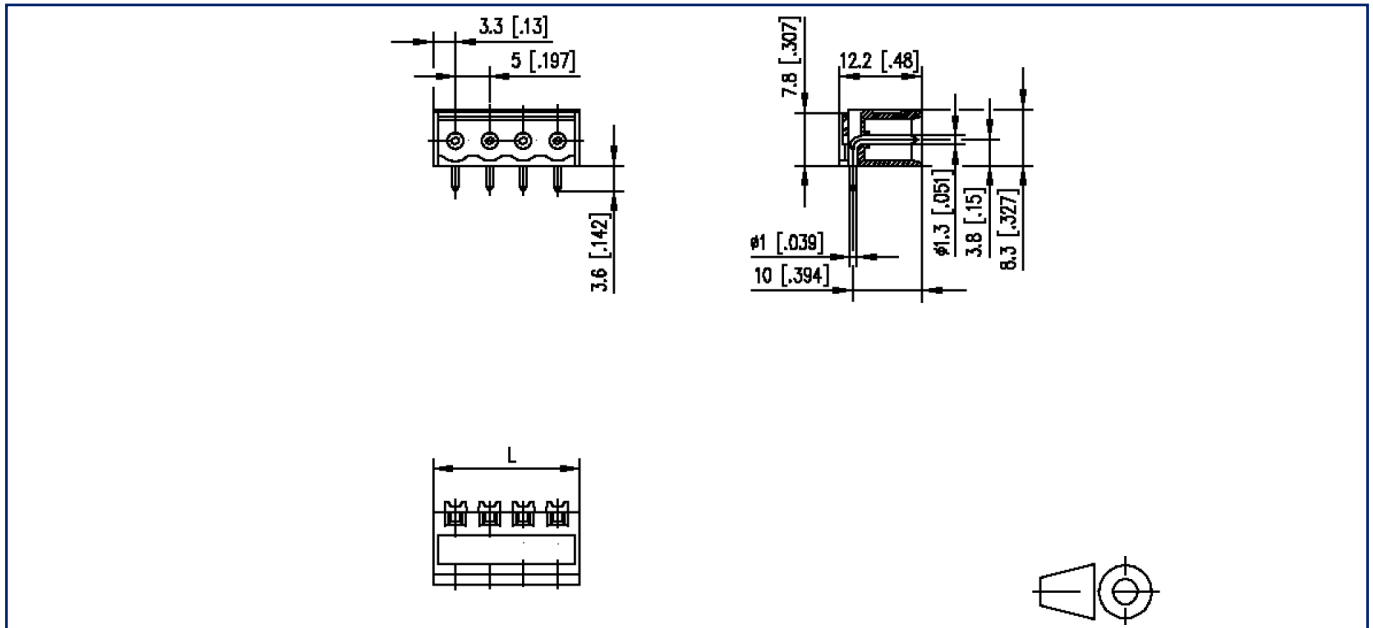
Pendant de

Référence	Désignation
310091	RP015xxWBWC Type 009
310101	RP015xxWBNC Typ 010
310131	RP035xxIBLN Type 013
310261	FT085xxVBFC Type 026
310491	RP015xxWBLC Type 049
313481	RP085xxVBLC Type 348
31348103	RP08503VBLC Type 348
31348104	RP08504VBLC Type 348
31348105	RP08505VBLC Type 348
31348106	RP08506VBLC Type 348
SP995XXVBNC	SP995xxVBNC

Fiche de spécifications
PT045xxHBBN Type 030

Illustrations

Schéma dimensionnel à titre d'exemple



$L = (\text{Nombre de pôles} - 1) \times \text{pas} + 6.6 \text{ mm} [0.26]$

Fiche de spécifications
PT045xxHBBN Type 030

Page 6/6

Référence
310301xx

xx=nombre de pôles

21.08.2025

Version: AA

Illustrations

Schéma de perçage à titre d'exemple

