

Fiche de spécifications

OpDAT ADT splice 4xSC-S APC OS2 Grade B

Page 1/6

Référence
1501191P04HC
EAN 4251394639130
06.06.2025
Version: H

Illustrations



Schéma dimensionnel

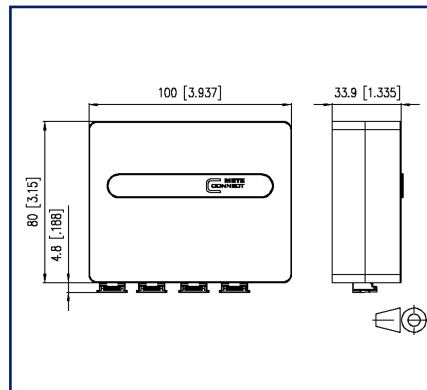
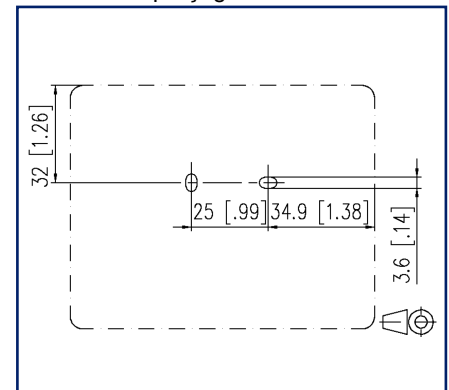


Schéma de perçage



Voir schéma agrandi en fin du document

Description du produit

- Unité de raccordement fibre optique compacte et universelle pour le montage aux boîtes encastrées ou boîtes pour parois creuses, pour le montage en saillie ou sur rail
- Équipé de coupleurs avec obturateur laser et de pigtaills monomodes pour l'épissage de câbles FITH avec des fibres monomodes
- Pigtaills avec fibre singlemode OS2, E9/125 µm IEC 60793-2-50 B.1.3 et B.6_a, insensible au pliage selon ITU-T G.657.A1, compatible avec ITU-T G.652.D
- Des ports non équipés sont fermés par bouchons de remplissage
- Possibilités pour l'entrée de câble : à l'arrière, en haut, en bas, à gauche ou à droite
- Avec des clips intégrés pour le montage sur rail en deux directions
- Cassette d'épissures pivotante et démontable pour jusqu'à 8 protections d'épissures thermo-rétractables
- Le couvercle se laisse démonter sans outil
- Direction d'enfichage 90°
- Couleur des caches blanc pur RAL 9010
- Variantes: équipée de coupleurs SC APC, SC UPC, LC-D APC ou LC-D UPC et de pigtaills correspondants
- Variantes également disponibles en Grade B

Fiche de spécifications

OpDAT ADT splice 4xSC-S APC OS2 Grade B

Page 2/6

Référence
1501191P04HC
EAN 4251394639130
06.06.2025
Version: H

Caractéristiques

| Données générales | |
|-------------------------------------|-----------------------------------|
| Mesure mécanique selon MICE | M1 |
| Mesure ingress selon MICE | I1 |
| Mesure climatique selon MICE | C1 |
| Mesure électromagnétique selon MICE | E3 |
| Format | Boîtier de raccordement |
| Type de montage | montage mural, rail DIN TH35 |
| Technique de transmission | Fibre optique |
| Couleur | blanc pur - RAL 9010 |
| Dimensions | |
| Dimension (L x L x H) | 85 mm x 100 mm x 35 mm |
| Dimension (L x L x H) | 3,346 in. x 3,937 in. x 1,378 in. |
| Type de câble | pigtail(s) |
| Type de mode de la fibre | Monomode |
| Classe de fibre | OS2 |
| Type de polissage | APC (Angled Physical Contact) |
| Structure d'une fibre | 9/125 µm |

| Raccordements/interfaces | |
|--|---------------------------------------|
| Connectique interface 1 | SC |
| Connectique interface 2 | SC |
| Nombre de ports interface 1 | 4 |
| Nombre de ports interface 2 | 4 |
| Nombre de ports équipés interface 1 | 4 |
| Nombre de ports équipés interface 2 | 4 |
| Nombre de ports avec protection anti-poussière interface 2 | 4 |
| Sens d'enfichage du module | droit |
| Accès ou départ de câble | à dos, en haut, bas, gauche ou droite |



Fiche de spécifications

OpDAT ADT splice 4xSC-S APC OS2 Grade B

Page 3/6

Référence
1501191P04HC
EAN 4251394639130
06.06.2025
Version: H

Caractéristiques

| Propriétés électriques/ optiques | |
|---|--------------------------------------|
| Perte d'insertion | max. 0,25 dB |
| Atténuation de retour | min. 65 dB |
| Informations mécaniques | |
| Découpe | SC |
| Type de connecteur | simplex |
| Matériaux et propriétés des matériaux | |
| Matériau - Boîtier | ABS + PC |
| Matériau - Partie inférieure du boîtier | ABS |
| Matériau - Boîtier du coupleur | Matière plastique |
| Matériau - Manchon de guidage | céramique, avec fente |
| Matériau - Ferrules | Céramique |
| RoHS | conforme |
| Conditions d'environnement | |
| Température (min. - max.) | |
| Température - Stockage °C | -10 °C - 60 °C |
| Température - Stockage °F | 14 °F - 140 °F |
| Température - Service °C | -10 °C - 60 °C |
| Température - Service °F | 14 °F - 140 °F |
| Pénétration de particules | IP2X |
| Pénétration de liquide/immersion | IPX0 |
| Normes/Réglementations | |
| Câblage universel du bâtiment | |
| Exigences générales | ISO/IEC 11801-1 |
| Interfaces de connecteurs à FO | IEC 61754-4 |
| Lichtwellenleiter: LWL-Innenkabel | |
| Spécification intermédiaire pour les fibres monomode de la catégorie B | ISO/IEC 60793-2-50 type B.1.3 & B6_a |
| Fibres optiques - Dispositifs d'interconnexion et composants passifs - méthodes essentielles d'essai et de mesure | |
| Éléments de liaison & composants passives fibre optique - Perte d'insertion | IEC 61300-3-4 |
| Éléments de liaison & composants passives fibre optique - Atténuation de retour | IEC 61300-3-6 |

Fiche de spécifications

OpDAT ADT splice 4xSC-S APC OS2 Grade B

Page 4/6

Référence
1501191P04HC
EAN 4251394639130
06.06.2025
Version: H

Caractéristiques

Normes/Réglementations

Fibres optiques - Dispositifs d'interconnexion et composants passifs - méthodes essentielles d'essai et de mesure

| | |
|---|----------------|
| Éléments de liaison & composants passifs fibre optique - Contrôle visuel de l'extrémité de la fiche | IEC 61300-3-35 |
|---|----------------|

| | |
|----------------|---|
| Standard ITU-T | ITU-T G.657.A1 compatibles avec ITU-T G.652.D |
|----------------|---|

Classifications

| | |
|----------|----------|
| ETIM 7.0 | EC001409 |
|----------|----------|

| | |
|----------|----------|
| ETIM 8.0 | EC001409 |
|----------|----------|

| | |
|----------|----------|
| ETIM 9.0 | EC001409 |
|----------|----------|

Spécifications d'emballage

| | |
|------------------|------------------|
| Type d'emballage | 1 pc(s) / carton |
|------------------|------------------|

Note d'utilisation

Ce produit est un produit standard de METZ CONNECT. METZ CONNECT n'a pas connaissance de l'utilisation spécifique prévue des marchandises par le client ou tout autre client du client. Le client garantit qu'il a entièrement et suffisamment testé l'utilisation des biens et toutes les modifications du produit, les changements du produit ou les améliorations du produit en ce qui concerne l'utilisation spécifique prévue conformément à l'état de l'art ou de toute autre manière. À la demande de METZ CONNECT, le client soumettra et mettra à disposition des preuves significatives (par exemple, des protocoles d'essai et de laboratoire, des certifications, etc.)



Fiche de spécifications

OpDAT ADT splice 4xSC-S APC OS2 Grade B

Page 5/6

Référence
1501191P04HC

EAN 4251394639130

06.06.2025

Version: H

Accessoires

| Référence | Désignation |
|------------|--|
| 15090304-I | OpDAT amenée de câble pour 6 épissures Crimp |
| 15090401-E | OpDAT protection d'épissures crimp (12 pcs) |



Fiche de spécifications
OpDAT ADT splice 4xSC-S APC OS2 Grade B

Page 6/6

Référence
1501191P04HC
 EAN 4251394639130
 06.06.2025
 Version: H

Illustrations

Schéma dimensionnel

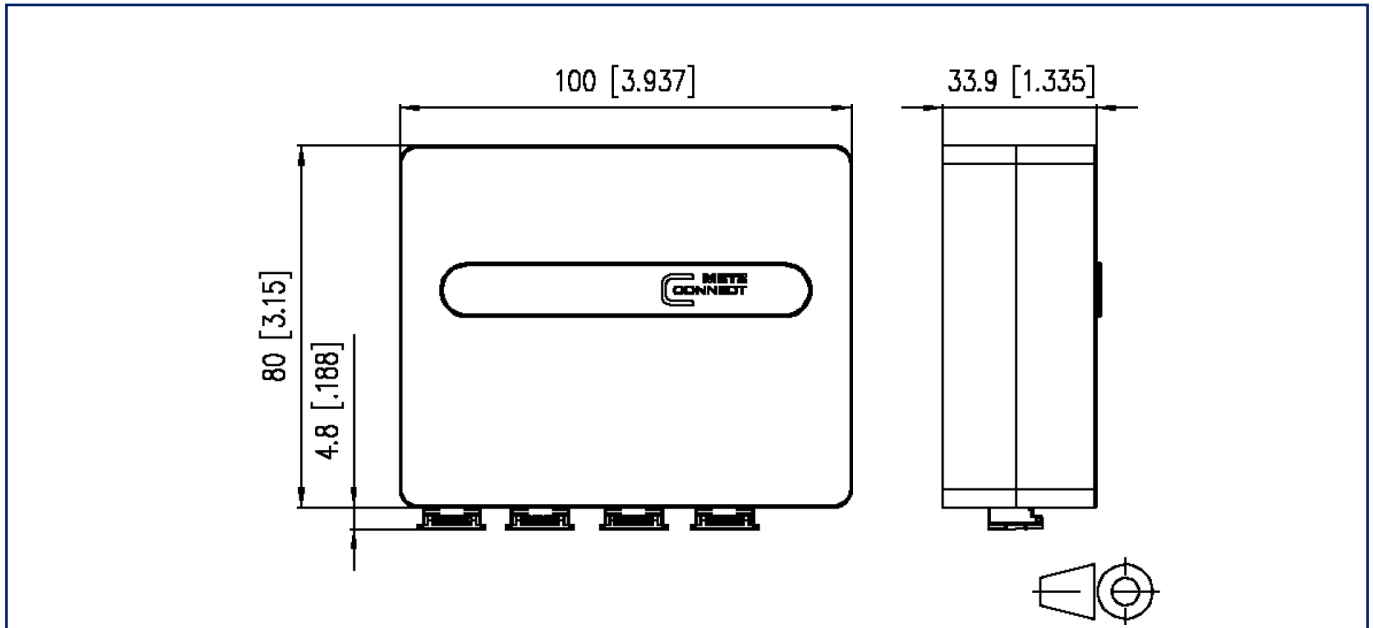


Schéma de perçage

