

Fiche de spécifications

OpDAT ADT splice 2xLC-D OM5

Page 1/6

Référence
1501187J02HC
EAN 4251394638980
06.06.2025
Version: H

Illustrations



Schéma dimensionnel

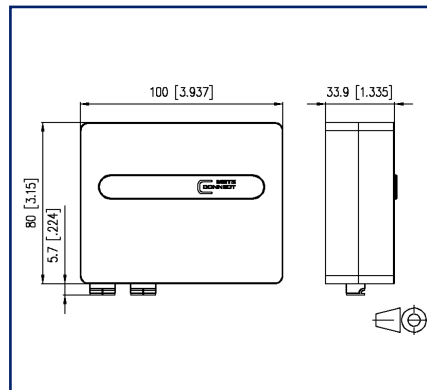
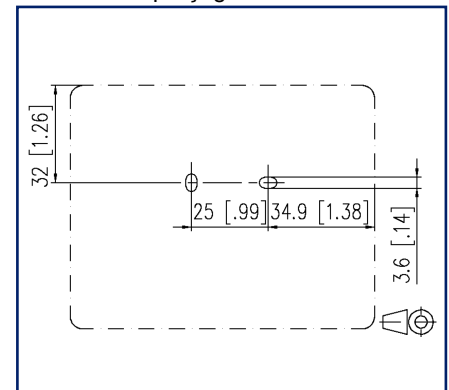


Schéma de perçage



Voir schéma agrandi en fin du document

Description du produit

- Unité de raccordement fibre optique compacte et universelle pour le montage aux boîtes encastrées ou boîtes pour parois creuses, pour le montage en saillie ou sur rail
- Équipé de coupleurs et de pigtails multimodes pour l'épissage de câbles à mini-rupture avec des fibres multimodes
- Pigtails avec fibre à structure semi-serrée, dia. 0,9 mm, code couleur selon IEC60304, revêtement primaire et secondaire en même couleur
- Pigtails nettoyés et enfichés dans les coupleurs
- Des ports non équipés sont fermés par bouchons de remplissage
- Possibilités pour l'entrée de câble : à l'arrière, en haut, en bas, à gauche ou à droite
- Avec des clips intégrés pour le montage sur rail en deux directions
- Cassette d'épissures pivotante et démontable pour jusqu'à 8 protections d'épissures thermo-rétractables
- Le couvercle se laisse démonter sans outil
- Direction d'enfichage 90°
- Couleur des caches blanc pur RAL 9010
- Variantes: équipée de coupleurs SC-S ou LC-D et de pigtails en OM3, OM4 ou OM5



Fiche de spécifications

OpDAT ADT splice 2xLC-D OM5

Page 2/6

Référence
1501187J02HC
EAN 4251394638980
06.06.2025
Version: H

Caractéristiques

Données générales	
Mesure mécanique selon MICE	M1
Mesure ingress selon MICE	I1
Mesure climatique selon MICE	C1
Mesure électromagnétique selon MICE	E3
Format	Boîtier de raccordement
Type de montage	montage mural, rail DIN TH35
Technique de transmission	Fibre optique
Couleur	blanc pur - RAL 9010
Dimensions	
Dimension (L x L x H)	85 mm x 100 mm x 35 mm
Dimension (L x L x H)	3,346 in. x 3,937 in. x 1,378 in.
Type de câble	pigtail(s)
Type de mode de la fibre	Multimode
Classe de fibre	OM5
Structure d'une fibre	50/125 µm

Raccordements/interfaces	
Connectique interface 1	LC-D
Connectique interface 2	LC-D
Nombre de ports interface 1	4
Nombre de ports interface 2	4
Nombre de ports équipés interface 1	2
Nombre de ports équipés interface 2	2
Nombre de ports avec protection anti-poussière interface 2	2
Nombre de caches	2
Sens d'enfichage du module	droit
Accès ou départ de câble	à dos, en haut, bas, gauche ou droite

Fiche de spécifications

OpDAT ADT splice 2xLC-D OM5

Page 3/6

Référence
1501187J02HC
 EAN **4251394638980**
 06.06.2025
 Version: H

Caractéristiques

Informations mécaniques

Découpe	LC-D
Type de connecteur	duplex

Matériaux et propriétés des matériaux

Matériau - Boîtier	ABS + PC
Matériau - Partie inférieure du boîtier	ABS
Matériau - Boîtier du coupleur	Matière plastique
Matériau - Manchon de guidage	céramique, avec fente
Matériau - Ferrules	Céramique
RoHS	conforme

Conditions d'environnement

Température (min. - max.)	
Température - Stockage °C	-10 °C - 60 °C
Température - Stockage °F	14 °F - 140 °F
Température - Service °C	-10 °C - 60 °C
Température - Service °F	14 °F - 140 °F
Pénétration de particules	IP2X
Pénétration de liquide/immersion	IPX0

Normes/Réglémentations

Câblage universel du bâtiment	
Exigences générales	ISO/IEC 11801-1
Interfaces de connecteurs à FO	IEC 61754-20
Fibres optiques - Dispositifs d'interconnexion et composants passifs - méthodes essentielles d'essai et de mesure	
Eléments de liaison & composants passives fibre optique - Perte d'insertion	IEC 61300-3-4
Eléments de liaison & composants passives fibre optique - Atténuation de retour	IEC 61300-3-6
Eléments de liaison & composants passives fibre optique - Contrôle visuel de l'extrémité de la fiche	IEC 61300-3-35

Fiche de spécifications OpDAT ADT splice 2xLC-D OM5

Page 4/6

Référence
1501187J02HC
EAN 4251394638980
06.06.2025
Version: H

Caractéristiques

Classifications

ETIM 7.0	EC001409
ETIM 8.0	EC001409
ETIM 9.0	EC001409

Spécifications d'emballage

Type d'emballage 1 pc(s) / carton

Note d'utilisation

Ce produit est un produit standard de METZ CONNECT. METZ CONNECT n'a pas connaissance de l'utilisation spécifique prévue des marchandises par le client ou tout autre client du client. Le client garantit qu'il a entièrement et suffisamment testé l'utilisation des biens et toutes les modifications du produit, les changements du produit ou les améliorations du produit en ce qui concerne l'utilisation spécifique prévue conformément à l'état de l'art ou de toute autre manière. À la demande de METZ CONNECT, le client soumettra et mettra à disposition des preuves significatives (par exemple, des protocoles d'essai et de laboratoire, des certifications, etc.)

**Fiche de spécifications
OpDAT ADT splice 2xLC-D OM5**

Page 5/6

Référence
1501187J02HC
EAN 4251394638980
06.06.2025
Version: H**Accessoires**

Référence	Désignation
15090304-I	OpDAT amenée de câble pour 6 épissures Crimp
15090401-E	OpDAT protection d'épissures crimp (12 pcs)



Fiche de spécifications
OpDAT ADT splice 2xLC-D OM5

Page 6/6

Référence
1501187J02HC
EAN 4251394638980
06.06.2025
Version: H

Illustrations

Schéma dimensionnel

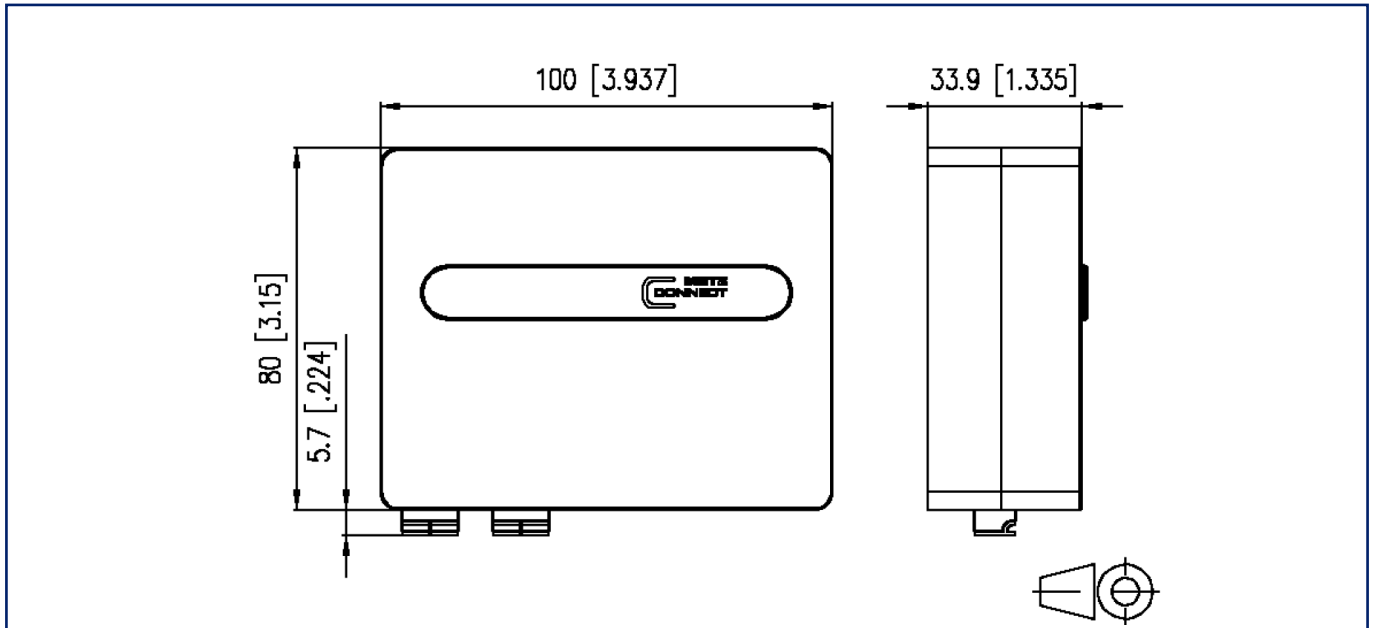


Schéma de perçage

