

E-DAT Industry IP67 V4 AP

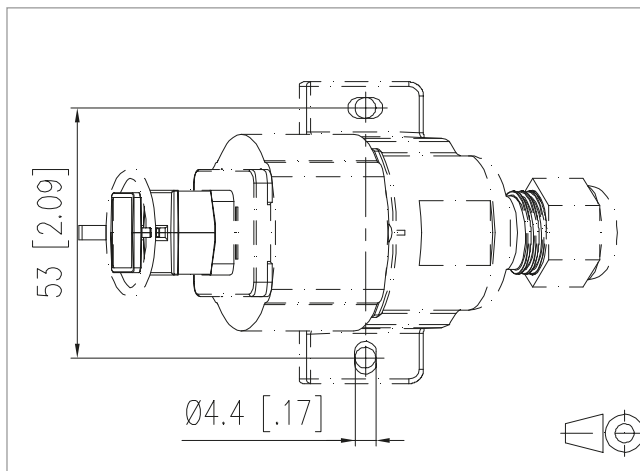
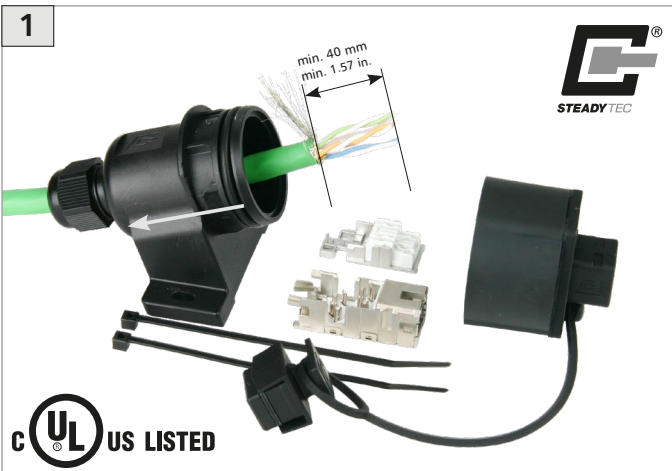
AWG 26/1 - 22/1, AWG 26/7 - 22/7



(de) Montagehinweis für den Installateur

(en) Mounting note for the installer

(fr) Notice d'installation pour l'installateur



i HINWEIS



Bestimmungsgemäßer Gebrauch:
Anschlussdose/Kabelkupplung für strukturierte
Gebäudeverkabelung, Bürobereiche und verteilte
Gebäudedienste nach M111C1E2.

i NOTE



Intended use:
Wall outlet/cable coupling for structured building
cabling, office areas and distributed building
services according to M111C1E2.

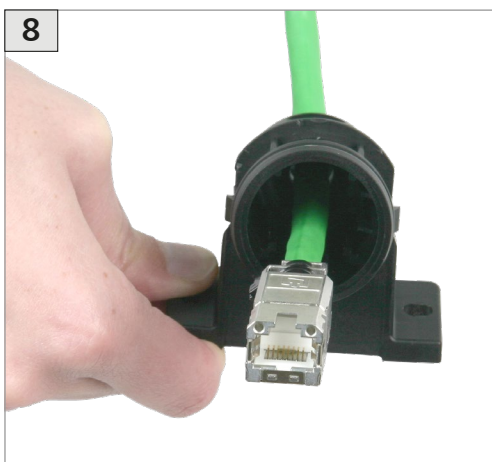
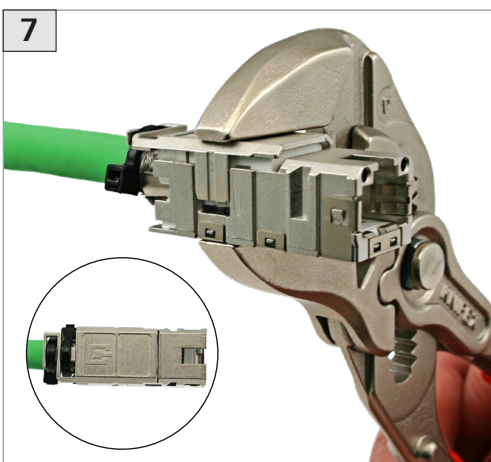
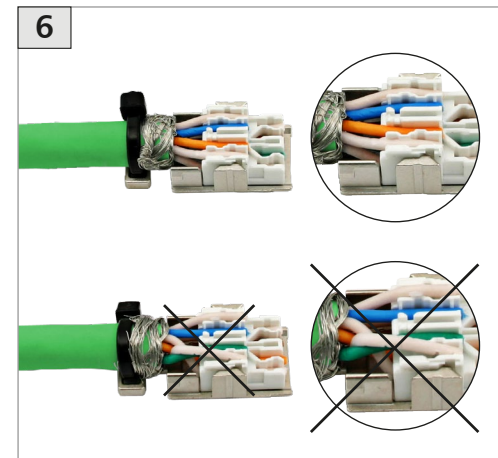
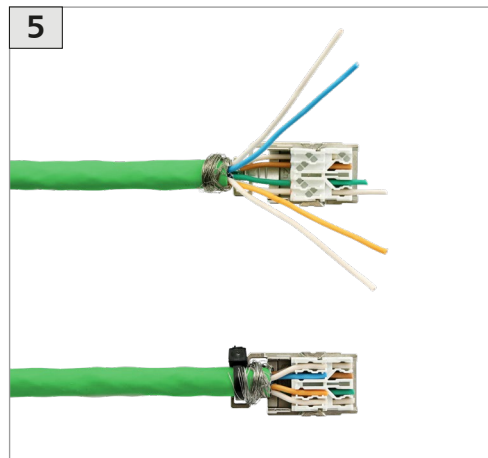
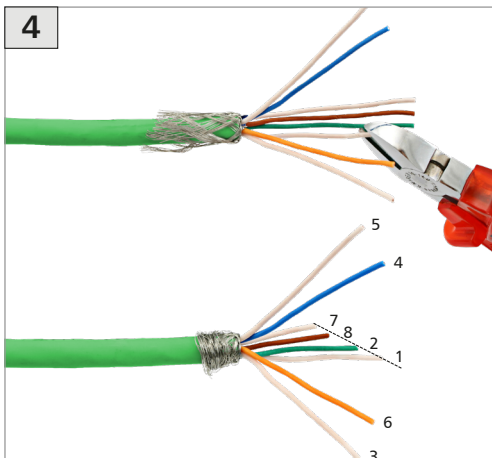
i NOTICE

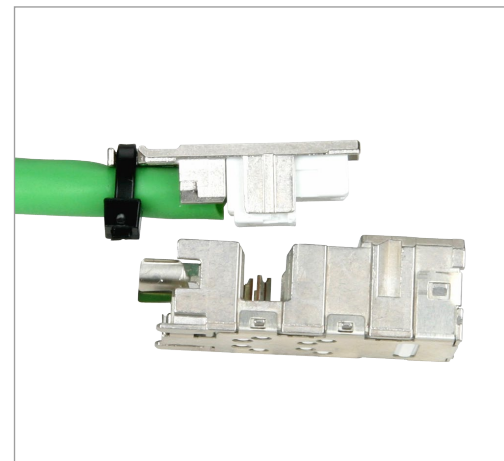
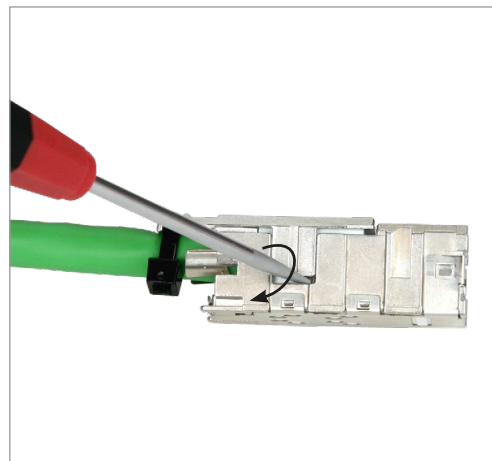
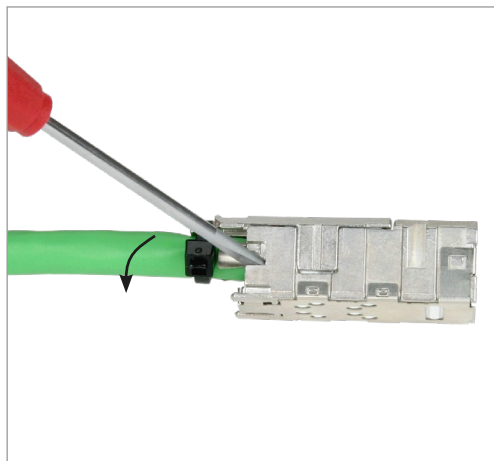
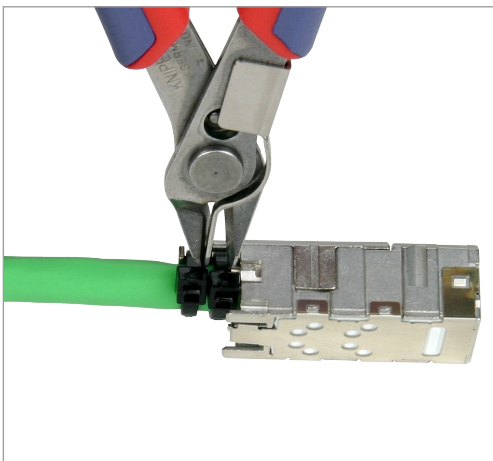
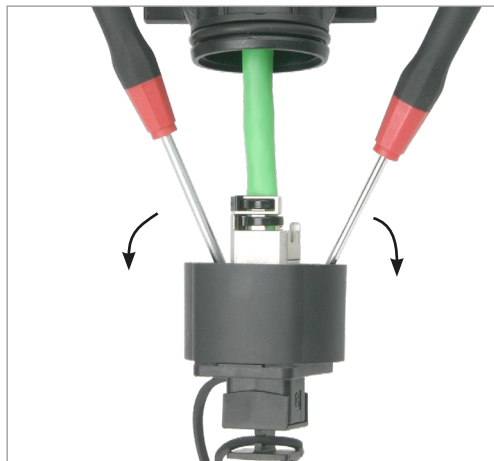
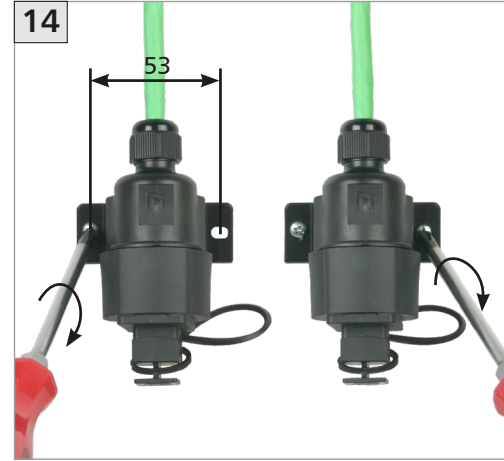


Utilisation conforme à l'usage prévu :
Boîtier de raccordement / coupleur de câble pour
le câblage structuré des bâtiments, les zones de
bureaux et les services distribués des bâtiments
selon M111C1E2.

3 Anschlussbelegung /
PIN assignments

PIN Nr. / No.	T568A	T568B	INDUSTRIAL
1	WH-GN	WH-OG	YE
2	GN	OG	OG
3	WH-OG	WH-GN	WH
4	BU	BU	-
5	WH-BU	WH-BU	-
6	OG	GN	BU
7	WH-BN	WH-BN	-
8	BN	BN	-





Weitere Demontageschritte nach Montageanleitung.
Further demounting steps according to the mounting instructions.