

# Fiche de spécifications

## Type 360158

Page 1/4

Référence  
360158

21.08.2025  
Version: AA

### Illustrations



Schéma dimensionnel à titre d'exemple

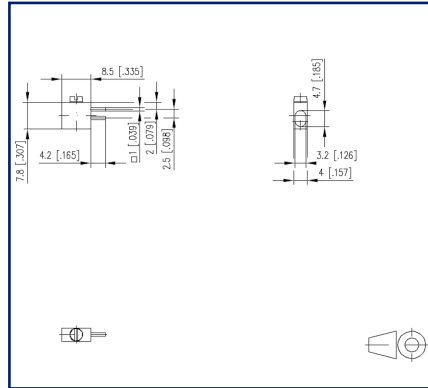
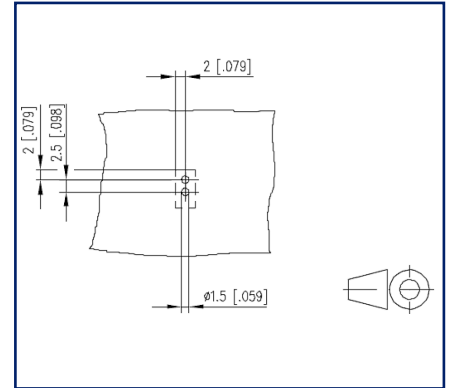


Schéma de perçage à titre d'exemple



Voir schéma agrandi en fin du document

### Description du produit

- bornier à vis, soudable, convient pour THR, double broches à souder
- sens de connexion vertical 0°
- couleur métallique
- vis descendue manuellement



## Fiche de spécifications Type 360158

Page 2/4

Référence  
36015821.08.2025  
Version: AA

### Caractéristiques

#### Données générales

Couple de serrage SEV	0,5 Nm
Couple de serrage UL	4,4 lb-in
Longueur picot soudable	4,2 mm
nombre de pôles min	1
nombre de pôles max	1
Degré de protection	IP00
Courant assigné	20 A

#### Données de connexion

dim câble solide AWG max	0,52 mm <sup>2</sup> - 4 mm <sup>2</sup> / AWG 20 - AWG 10
dim câble multibr AWG max	0,52 mm <sup>2</sup> - 4 mm <sup>2</sup> / AWG 20 - AWG 10

#### Matériel

pas de vis de cage	M3,5
matériau de cage	CuZnPb
surface de cage	Ni + Sn
pas de vis	M3,5
matériau de vis	8,8
surface de vis	Zn Cr(VI)-frei/free

#### Général

Tolérance	ISO 2768 -mH
Soudabilité	Selon IPC/JEDEC J-STD-020E-MSL 1

#### Note d'utilisation

Ce produit est un produit standard de METZ CONNECT. METZ CONNECT n'a pas connaissance de l'utilisation spécifique prévue des marchandises par le client ou tout autre client du client. Le client garantit qu'il a entièrement et suffisamment testé l'utilisation des biens et toutes les modifications du produit, les changements du produit ou les améliorations du produit en ce qui concerne l'utilisation spécifique prévue conformément à l'état de l'art ou de toute autre manière. À la demande de METZ CONNECT, le client soumettra et mettra à disposition des preuves significatives (par exemple, des protocoles d'essai et de laboratoire, des certifications, etc.)



**Fiche de spécifications**  
**Type 360158**

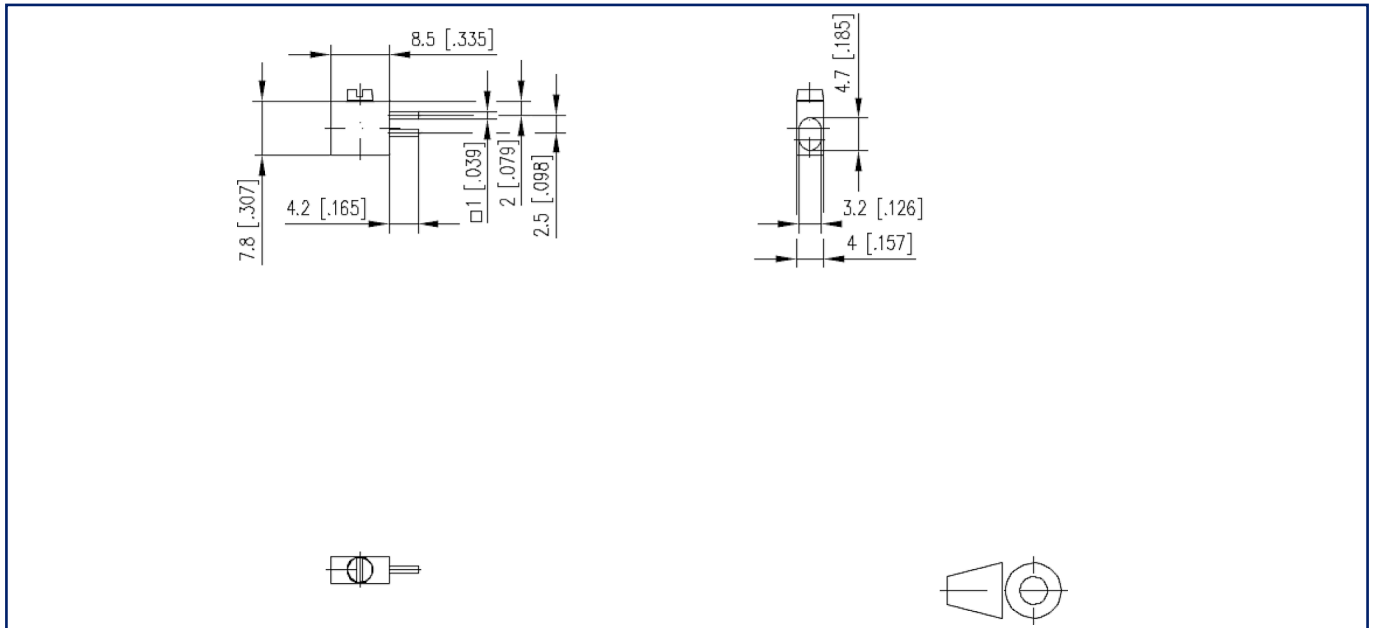
Page 3/4

Référence  
**360158**

21.08.2025  
Version: AA

**Illustrations**

Schéma dimensionnel à titre d'exemple



$$L = (\text{Nbre de pôles} - 1) \times \text{pas} + 8.5 \text{ mm } [0.335]$$

**Fiche de spécifications**  
**Type 360158**

Page 4/4

Référence  
360158

21.08.2025  
Version: AA

**Illustrations**

Schéma de perçage à titre d'exemple

