

# Fiche de spécifications

## E-DAT Industry IP67 V4 2 ports boîtier métallique en saillie

Page 1/6

Référence  
1401040620ME

EAN 4250184116417

23.09.2025

Version: Q

### Illustrations



Schéma dimensionnel

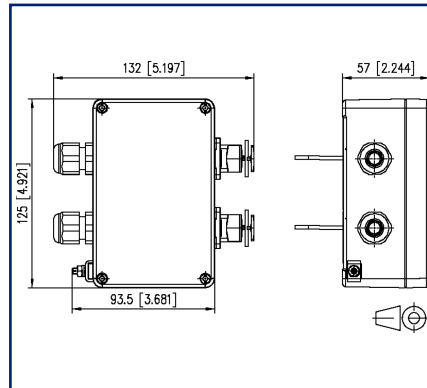
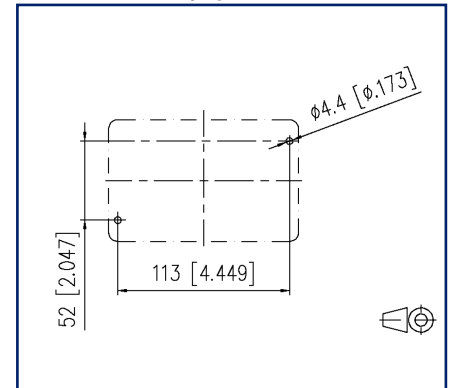


Schéma de perçage



Voir schéma agrandi en fin du document

### Description du produit

- Les boîtiers de raccordement IP67 offrent des possibilités de raccordement flexibles pour les réseaux en environnement industriel.
- 2 ports, complet avec couvre-brides et presse-étoupes
- Avec les directions de sortie droites vers le bas (pour passage de câble par le haut) ou direction de sortie droite vers la droite (pour passage de câble par le haut)
- Bride en matière plastique avec verrouillage push pull selon les normes ISO/IEC 24702 et IEC 61076-3-106 variante 4
- Non équipé, sans inserts
- Pour le montage au mur et au sol
- Boîtier aluminium en AL-Si 12
- Peinture par poudrage robuste en RAL 7001
- Dimensions 2 ports : 124 x 78 x 57 mm (hors brides et presse-étoupes)
- Inserts appropriés : E-DAT Industry RJ45 field jack insert (T568A, T568B ou Profinet), E-DAT Industry RJ45 coupler insert, E-DAT Industry USB coupler insert, OpDAT Industry SC-RJ/2SC adapter insert ou OpDAT Industry LC-D adapter insert
- Versions : 2 ports droits, 2 ports à droite



# Fiche de spécifications

## E-DAT Industry IP67 V4 2 ports boîtier métallique en saillie

Page 2/6

Référence  
1401040620ME  
EAN 4250184116417  
23.09.2025  
Version: Q

### Caractéristiques

Données générales	
Domaines d'application	environnement dur
Mesure mécanique selon MICE	M1
Mesure ingress selon MICE	I1
Mesure climatique selon MICE	C1
Mesure électromagnétique selon MICE	E3
Format	Boîtier de raccordement
Couleur	gris
Dimensions	
Dimension (L x L x H)	132 mm x 125 mm x 57 mm
Dimension (L x L x H)	5,197 in. x 4,921 in. x 2,244 in.
Possibilité d'étiquetage	sur boîtier

Raccordements/interfaces	
Nombre de ports interface 1	2
Nombre de ports interface 2	2
Nombre de ports équipés interface 1	0
Nombre de ports équipés interface 2	0
Boîtier de protection interface 1	V4
Boîtier de protection interface 2	V4
Diamètre de la gaine de câble (min. - max.)	
Diamètre de la gaine de câble	5 mm - 10,00
Diamètre de la gaine de câble	0,197 in. - 0,394
Sens d'enfichage du module	droit
Accès ou départ de câble	180°

Matériaux et propriétés des matériaux	
Matériau - Boîtier	Al (Aluminium)
Matériau - Boîtier de protection	PA UL 94 V0
Matériau - Joint d'étanchéité, boîtier	CR (caoutchouc chloroprène)
Matériau - Joint d'étanchéité, boîtier de protection	NBR (caoutchouc nitrile butadiène)
Matériau - Joint moulé	EPDM (éthylène-propylène-diène)
Matériau - Joint d'étanchéité, presse-étoupe	TPE
Matériau - Presse-étoupe	PA (polyamide)

# Fiche de spécifications

## E-DAT Industry IP67 V4 2 ports boîtier métallique en saillie

Page 3/6

Référence  
1401040620ME  
EAN 4250184116417  
23.09.2025  
Version: Q

### Caractéristiques

#### Matériaux et propriétés des matériaux

Matériau - Vis du boîtier	acier inox
Matériau - Vis du boîtier de protection	acier
Matériau - Surface de(s) vis du boîtier de protection	Zn (zinc)
Matériau - Vis de mise à la terre et rondelle dans le boîtier	acier
Matériau - Vis de mise à la terre et rondelle dans le boîtier, surface	Zn (zinc)
Matériau - Mise à la terre	acier inox
Matériau - Capuchon de protection	PA UL 94 V0
RoHS	conforme

#### Conditions d'environnement

Température (min. - max.)	
Température - Stockage °C	-40 °C - 70 °C
Température - Stockage °F	-40 °F - 158 °F
Température - Service °C	-40 °C - 70 °C
Température - Service °F	-40 °F - 158 °F
Pénétration de particules	IP6X
Pénétration de liquide/immersion	IPX7
Changement rapide de température	-40°C / -40°F - +70°C / 158°F / 25 cycles t=30 min
Chaleur humide	+25°C / +77°F / +65°C / +149°F / 93% RH // -10°C / -14°F 21 cycles
Essai au brouillard salin (test NSS)	35 °C / 95 °F / 4 days, 5% NaCL
Informations Générales	Ce produit est adapté à une utilisation dans des environnements industriels à l'intérieur de bâtiments dont la classe de protection IPxy selon la norme DIN EN 60529 est spécifiée dans cette fiche technique. Non spécifié pour les applications extérieures.

#### Normes/Réglementations

Norme UL pour accessoires de communication	UL 1863 / UL 50
Indices de protection par boîtier	IEC 60529
Connecteurs pour équipement électronique	
Connecteurs rectangulaires	DIN EN 61076-3-106

# Fiche de spécifications

## E-DAT Industry IP67 V4 2 ports boîtier métallique en saillie

Page 4/6

Référence  
1401040620ME  
EAN 4250184116417  
23.09.2025  
Version: Q

### Caractéristiques

#### Classifications

ETIM 7.0	EC002597
ETIM 8.0	EC002597
ETIM 9.0	EC002597
ETIM 10.0	EC002597

#### Spécifications d'emballage

Type d'emballage 1 pc(s) / carton

#### Note d'utilisation

Ce produit est un produit standard de METZ CONNECT. METZ CONNECT n'a pas connaissance de l'utilisation spécifique prévue des marchandises par le client ou tout autre client du client. Le client garantit qu'il a entièrement et suffisamment testé l'utilisation des biens et toutes les modifications du produit, les changements du produit ou les améliorations du produit en ce qui concerne l'utilisation spécifique prévue conformément à l'état de l'art ou de toute autre manière. À la demande de METZ CONNECT, le client soumettra et mettra à disposition des preuves significatives (par exemple, des protocoles d'essai et de laboratoire, des certifications, etc.)



## Fiche de spécifications

Page 5/6

## E-DAT Industry IP67 V4 2 ports boîtier métallique en saillie

Référence  
1401040620ME

EAN 4250184116417

23.09.2025

Version: Q

**Accessoires**

Référence	Désignation
1401100810MI	E-DAT Industry RJ45 insert de field jack Cat.6 Class E <sub>A</sub> , T568A
1401200810MI	E-DAT Industry RJ45 insert de coupleur Class E
1401800810MI	E-DAT Industry RJ45 insert de field jack Cat.6 Class E <sub>A</sub> , T568B
1401900810MI	E-DAT Industry RJ45 insert de field jack Cat.6 Class E <sub>A</sub> , PROFINET
1401U00812KI	E-DAT Industry USB A 2.0 adaptateur insert
1401U10812KI	E-DAT Industry USB A 3.0 adaptateur insert
1402100820MI	OpDAT Industry SC-RJ/2SC MM adapter insert
1402300820MI	OpDAT Industry LC-D MM adapter insert
1402K00820MI	OpDAT Industry SC-RJ/2SC SM adapter insert
1402L00820MI	OpDAT Industry LC-D SM adapter insert



Fiche de spécifications

**E-DAT Industry IP67 V4 2 ports boîtier métallique en saillie**

Page 6/6

Référence  
1401040620ME

EAN 4250184116417

23.09.2025

Version: Q

**Illustrations**

Schéma dimensionnel

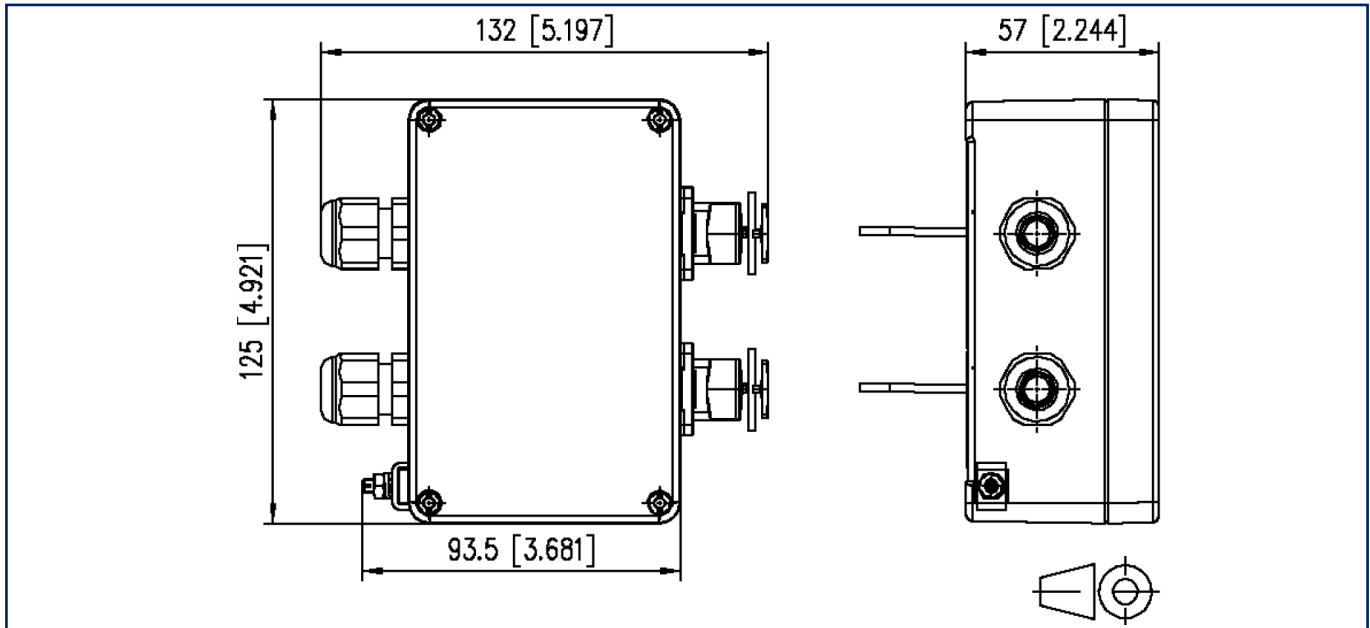


Schéma de perçage

