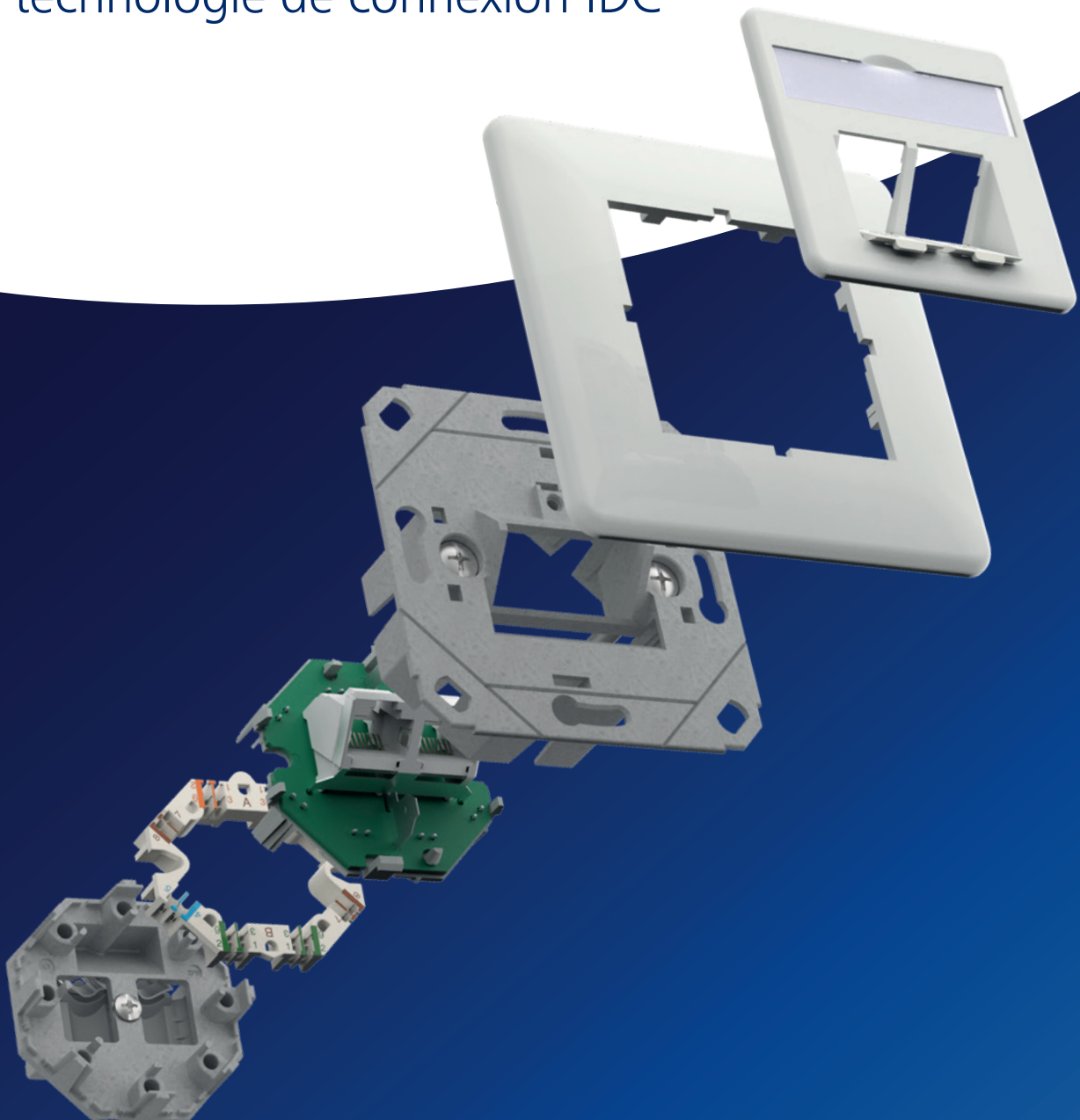




We realize ideas

Prise RJ45 innovante

Montage rapide et facile grâce à
la technologie de connexion IDC



Une connexion fiable pour des infrastructures réseau performantes

La mise en réseau numérique progresse rapidement - dans les immeubles de bureaux, les installations industrielles, les centres de données et même dans les habitations privées, les exigences en matière de câblage réseau performant ne cessent d'augmenter. La prise compacte de raccordement de données RJ45 de METZ CONNECT offre la solution idéale

pour une infrastructure de réseau passive fiable, performante et à l'épreuve du temps. Avec une qualité de fabrication maximale, une construction robuste et une installation simple, elle pose de nouveaux jalons en matière de fonctionnalité, de flexibilité et de longévité.

Des performances compactes - flexibles, robustes et à l'épreuve du temps.

La prise RJ45 de METZ CONNECT séduit par sa polyvalence et sa précision maximale. Elle prend en charge toutes les normes de réseau courants - de la téléphonie classique aux applications 10 Gigabit Ethernet performantes. Grâce à la technologie Power over Ethernet (4PPOE) jusqu'à 90 watts, des terminaux basés sur IP tels que des caméras, des points d'accès ou des téléphones VoIP peuvent être alimentés en électricité via le même câble.

mais aussi une protection CEM optimale. Grâce à notre entrée de câble brevetée et optimisée, la prise peut être intégrée de manière flexible dans presque tous les scénarios d'installation.

La prise existe en variante IDC, qui permet un raccordement rapide sans outil spécial, ainsi qu'en variante LSA pour le raccordement avec l'outil de pose LSA bien connu.

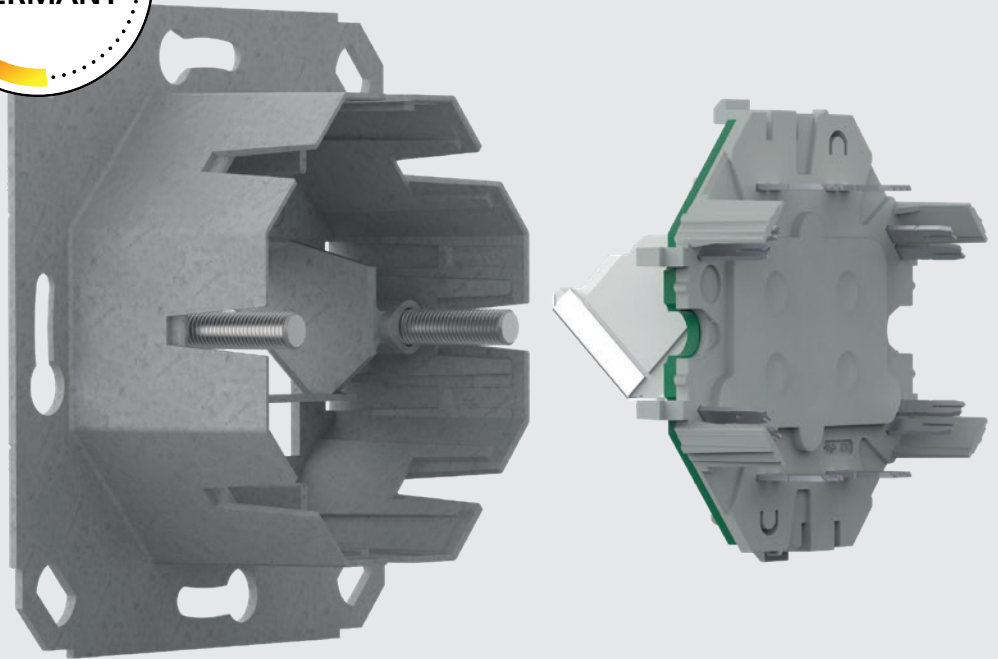
Fabriquée en zinc moulé sous pression de haute qualité, la prise offre non seulement une durée de vie particulièrement longue,



Caractéristiques

Matériau

- > Boîtier robuste en zinc moulé sous pression
- > Optimisé pour la CEM



Design

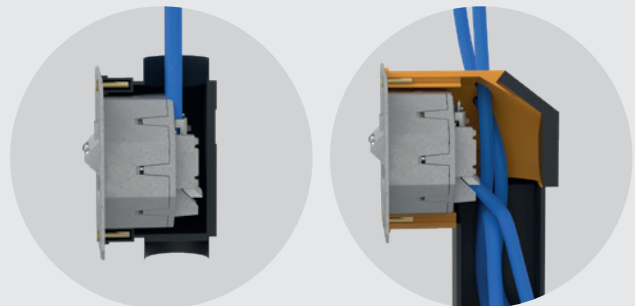
- > Design - Compatible avec les programmes d'interrupteurs design des fabricants connus

Prise en charge PoE

- > Jusqu'à 90 W (PoE, 4PPoE, PoE+, PoE++)

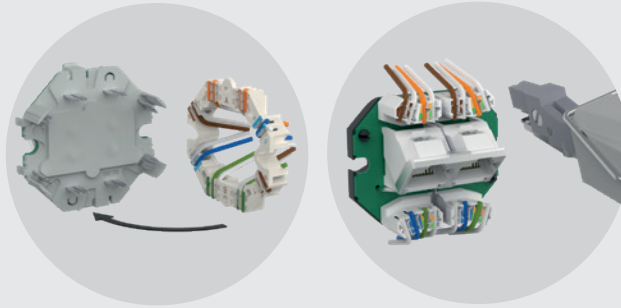
Montage

- > Installation rapide sur place
- > Compatible avec tous les boîtiers encastrés ou pour murs creux courants
- > Dimension standardisée pour les environnements d'installation courants



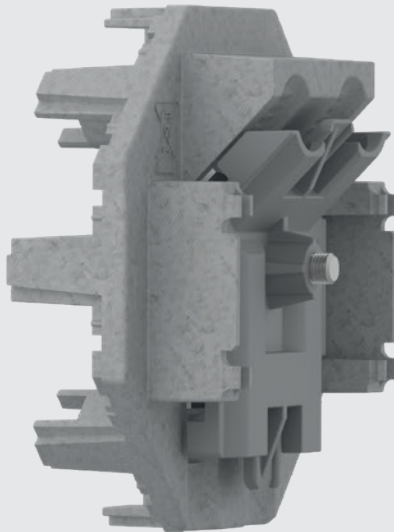
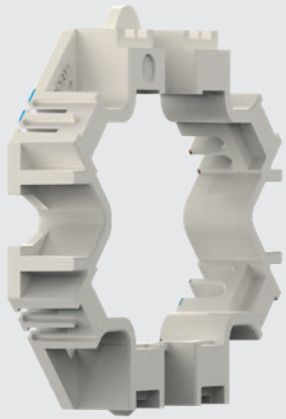
Blindage

- > Blindage à 360° et boîtier optimisé CEM contre les rayonnements électromagnétiques pour une transmission du signal sans interférences



Technique de raccordement

- > IDC - montage simple et rapide sans outil spécial
- > LSA ++ - montage simple et rapide avec l'outil de pose LSA
- > Dans les deux variantes le film de blindage doit être guidé jusqu'à la pièce de charge

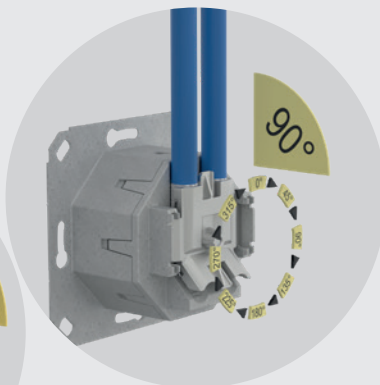
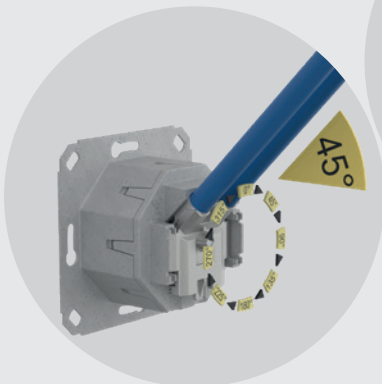


Certifications

- > GHMT Type Approval

Entrée de câble

- > 8x90° pour l'installation dans des boîtiers d'appareillage / boîtiers pour parois creuses de 40 mm de profondeur
- > 8x45° pour l'installation dans des boîtiers d'appareillage / boîtiers pour parois creuses de 60 mm de profondeur



Performance du réseau

- > Jusqu'à 10 Gbit/s

Aperçu des variantes

Une connexion fiable pour des infrastructures réseau performantes



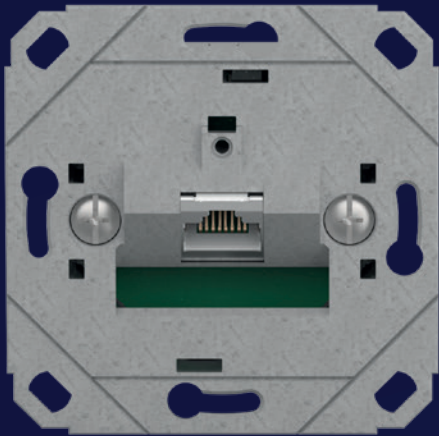
UP = Encastré

Les prise de raccordement METZ CONNECT sont disponibles dans de nombreuses variantes pour s'adapter aux différentes situations d'installation et environnements.

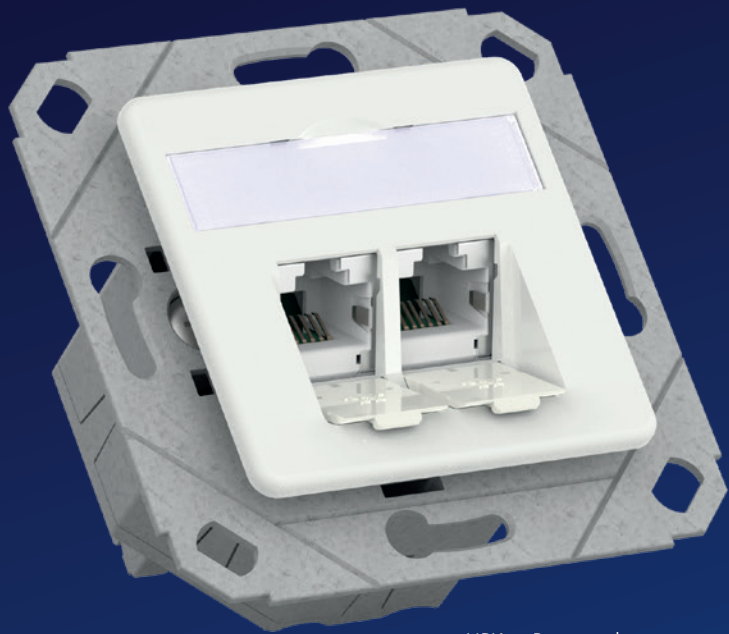
Elles se distinguent par le nombre de ports (simple, double), par la couleur - blanc pur brillant/mat (RAL 9010) ou blanc trafic brillant (RAL 9016) - ainsi que par le type de montage : AP = apparent, UP = encastré, UPK = pour le montage dans des goulottes, UPO = adapté aux gammes d'interrupteurs design. Il existe ainsi une solution adaptée à chaque application.

- › Types de montage : AP (apparent), UP (encastré), UPK, UPO
- › Nombre de ports : simple ou double
- › Disponible en option : cadres adaptés, inserts d'inscription, clapets anti-poussière colorés.

UPO = Encastré pour gammes
d'interrupteurs design

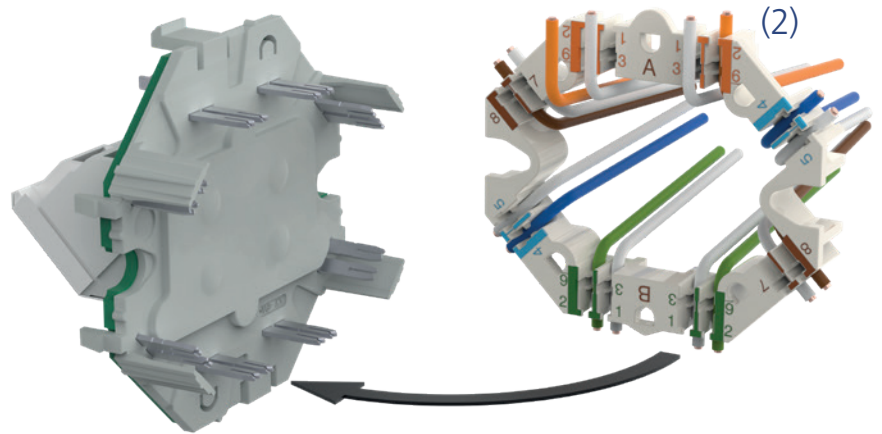


AP = Apparent



UPK = Pour goulotte encastrée

Boîtier de raccordement E-DAT C6_A IDC ⁽¹⁾



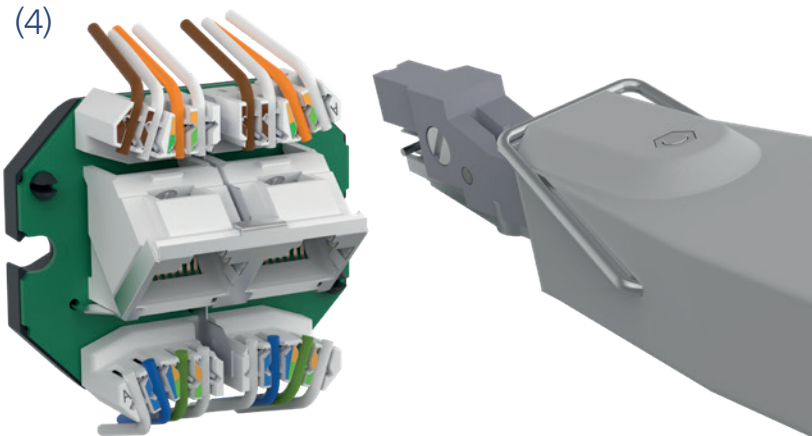
(1) Raccordement sans outil spécial

(2) Le film de blindage doit être guidé jusqu'à la pièce de charge



Description	Type de montage	Nombre de ports	Couleur	Réf.
E-DAT C6 _A IDC 1 port AP blanc pur	AP = Apparent	1	blanc pur RAL 9010	130D370002-I
E-DAT C6 _A IDC 1 port UP blanc pur	UP = Encastré	1	blanc pur RAL 9010	130D371002-I
E-DAT C6 _A IDC 1 port UPK blanc pur	UPK = Goulotte de câbles encastré	1	blanc pur RAL 9010	130D371102-I
E-DAT C6 _A IDC 2 port AP blanc pur	AP = Apparent	2	blanc pur RAL 9010	130D380002-I
E-DAT C6 _A IDC 2 port UP blanc pur	UP = Encastré	2	blanc pur RAL 9010	130D381002-I
E-DAT C6 _A IDC 2 port UPK blanc pur	UPK = Goulotte de câbles encastré	2	blanc pur RAL 9010	130D381102-I
E-DAT C6 _A IDC 1 port AP blanc signalisation	AP = Apparent	1	blanc signalisation (RAL 9016)	130D370027-I
E-DAT C6 _A IDC 1 port UP blanc signalisation	UP = Encastré	1	blanc signalisation (RAL 9016)	130D371027-I
E-DAT C6 _A IDC 1 port UPK blanc signalisation	UPK = Goulotte de câbles encastré	1	blanc signalisation (RAL 9016)	130D371127-I
E-DAT C6 _A IDC 2 port AP blanc signalisation	AP = Apparent	2	blanc signalisation (RAL 9016)	130D380027-I
E-DAT C6 _A IDC 2 port UP blanc signalisation	UP = Encastré	2	blanc signalisation (RAL 9016)	130D381027-I
E-DAT C6 _A IDC 2 port UPK blanc signalisation	UPK = Goulotte de câbles encastré	2	blanc signalisation (RAL 9016)	130D381127-I
E-DAT C6 _A IDC 1 port UPO	UPO = Encastré pour gammes d'interrupteurs design	1	métallisé	130D371200-I
E-DAT C6 _A IDC 2 port UPO	UPO = Encastré pour gammes d'interrupteurs design	2	métallisé	130D381200-I

Boîtier de raccordement E-DAT C6_A LSA++⁽³⁾



(3) Raccordement avec outil de raccordement LSA

(4) Le film de blindage doit être guidé jusqu'à la pièce de charge





Description	Type de montage	Nombre de ports	Couleur	Réf.
E-DAT C6 _A LSA++ 1 port AP blanc pur	AP = Apparent	1	blanc pur RAL 9010	130E370002-I
E-DAT C6 _A LSA++ 1 port UP blanc pur	UP = Encastré	1	blanc pur RAL 9010	130E371002-I
E-DAT C6 _A LSA++ 1 port UPK blanc pur	UPK = Goulotte de câbles encastré	1	blanc pur RAL 9010	130E371102-I
E-DAT C6 _A LSA++ 2 port AP blanc pur	AP = Apparent	2	blanc pur RAL 9010	130E380002-I
E-DAT C6 _A LSA++ 2 port UP blanc pur	UP = Encastré	2	blanc pur RAL 9010	130E381002-I
E-DAT C6 _A LSA++ 2 port UPK blanc pur	UPK = Goulotte de câbles encastré	2	blanc pur RAL 9010	130E381102-I
E-DAT C6 _A LSA++ 1 port AP blanc signalisation	AP = Apparent	1	blanc signalisation (RAL 9016)	130E370027-I
E-DAT C6 _A LSA++ 1 port UP blanc signalisation	UP = Encastré	1	blanc signalisation (RAL 9016)	130E371027-I
E-DAT C6 _A LSA++ 1 port UPK blanc signalisation	UPK = Goulotte de câbles encastré	1	blanc signalisation (RAL 9016)	130E371127-I
E-DAT C6 _A LSA++ 2 port AP blanc signalisation	AP = Apparent	2	blanc signalisation (RAL 9016)	130E380027-I
E-DAT C6 _A LSA++ 2 port UP blanc signalisation	UP = Encastré	2	blanc signalisation (RAL 9016)	130E381027-I
E-DAT C6 _A LSA++ 2 port UPK blanc signalisation	UPK = Goulotte de câbles encastré	2	blanc signalisation (RAL 9016)	130E381127-I
E-DAT C6 _A LSA++ 1 port UP0	UP0 = Encastré pour gammes d'interrupteurs design	1	métallisé	130E371200-I
E-DAT C6 _A LSA++ 2 port UP0	UP0 = Encastré pour gammes d'interrupteurs design	2	métallisé	130E381200-I

Accessoires

Accessoires adaptés pour un système compatible et hautement performant









Outils

	Description	Réf.
	Outil d'installation LSA-PLUS®	130818-E
	Dénudeur Jokari	140302-01-E




Pièce centrale

	Description	Réf.
	Plaque de recouvrement 80 x 80 mm, blanc pur	816718-0102-I
	Plaque de recouvrement 80 x 80 mm, blanc signalisation	816718-0127-I
	Plaque centrale 50 x 50 mm 1 port, blanc pur	860056-02-I
	Plaque centrale 50 x 50 mm 1 port, blanc signalisation	860056-27-I
	Plaque centrale 50 x 50 mm 2 port, blanc pur	860023-02-I
	Plaque centrale 50 x 50 mm 2 port, blanc signalisation	860023-27-I







Câbles de raccordement

	Description	Réf.
	Cordon de brassage RJ45 Cat.6 _A AWG 26	130845XXYZ-E



Câbles d'installation



	Description	Réf.
	MC GC1300 pro22 Cat.7 _A S/FTP 4P LSHF-FR 100 m, classe D _{ca} s1 d1 a1	1308427B34145
	MC GC1300 pro22 Cat.7 _A S/FTP 2x4P LSHF-FR 500 m, classe D _{ca} s1 d1 a1	1308427B34143
	MC GC1000 plus23 Cat.7 S/FTP 4P LSHF 500 m, classe E _{ca}	1308427032141
	MC GC1000 plus23 Cat.7 S/FTP 2x4P LSHF 500 m, classe E _{ca}	1308427032143

Cadres apparents



	Description	Réf.
	Cadre pour montage en saillie 85 x 85 x 43 mm - simple, blanc pur	130829-4302-I
	Cadre pour montage en saillie 85 x 85 x 43 mm - simple, blanc signalisation	130829-4327-I

METZ CONNECT GmbH

Im Tal 2
78176 Blumberg
Allemagne

Tél. +49 7702 533-0
Fax +49 7702 533-189

info@metz-connect.com
www.metz-connect.com

METZ CONNECT USA Inc.

200 Tornillo Way
Tinton Falls, NJ 07712
Etats-Unis

Tél. +1 732 389 1300
Fax +1 732 389 9066

METZ CONNECT France SAS

28, Rue Schweighaeuser
67000 Strasbourg
France

Tél. +33 3886 170 73
Fax +33 3886 194 73

METZ CONNECT AUSTRIA GmbH

c/o Chambre de commerce allemande
en autriche

Schwarzenbergplatz 5, Top 3/1
1030 Vienne
Autriche

Tél. +43 1 227 12 64
Fax +43 1 227 12 66

METZ CONNECT Zhongshan Ltd.

Ping Chang Road
Ping Pu Industrial Park
Sanxiang Town
Zhongshan City, 528463
Guangdong Province
Chine

Tél. +86 760 86365 055
Fax +86 760 86365 050

METZ CONNECT Asia Pacific Ltd.

Suite 1803, 18/F
Chinachem Hollywood Centre,
1 Hollywood Road, Central
Hong Kong

Tél. +852 26 027 300
Fax +852 27 257 522

