

Fiche de spécifications

Type 360291

Page 1/3

Référence
360291

21.08.2025
Version: AA

Illustrations



Schéma dimensionnel à titre d'exemple

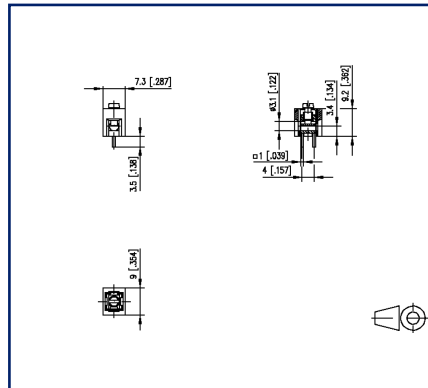
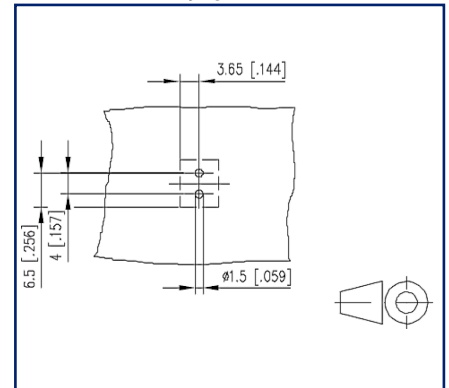


Schéma de perçage à titre d'exemple



Voir schéma agrandi en fin du document

Description du produit

- bornier à vis, soudable, double broches à souder
- sens de connexion horizontal 90°
- protège-fil
- couleur noir
- boîtier en plastique, vis serrée à la main (sécurité transport)



Fiche de spécifications Type 360291


Page 2/3

Référence
360291

21.08.2025

Version: AA

Caractéristiques

Données générales	
Couple de serrage SEV	0,5 Nm
Couple de serrage UL	4,4 lb-in
Longueur picot soudable	3,5 mm
nombre de pôles min	1
nombre de pôles max	1
Classe d'isolation	CTI 600
Données de connexion	
dim câble solide AWG max	0,33 mm ² - 2 mm ² / AWG 22 - AWG 14
dim câble multibr AWG max	0,33 mm ² - 1,5 mm ² / AWG 22 - AWG 14
Certifications	
 V / A / AWG	50 / 15 / 22 - 14
approbation fichier UL	E121004
Matériel	
pas de vis de cage	M3
matériau de cage	CuZnPb
surface de cage	Ni + Sn
pas de vis	M3
matériau de vis	8,8
surface de vis	Zn Cr(VI)-frei/free
matériau de protège-fil	CuNi18
Données Climatiques	
température plafond	105 °C
température plancher	-40 °C
Général	
Tolérance	ISO 2768 -mH
Soudabilité	Selon JEDEC JESD22-B102E 245°C/5s
Note d'utilisation	

Ce produit est un produit standard de METZ CONNECT. METZ CONNECT n'a pas connaissance de l'utilisation spécifique prévue des marchandises par le client ou tout autre client du client. Le client garantit qu'il a entièrement et suffisamment testé l'utilisation des biens et toutes les modifications du produit, les changements du produit ou les améliorations du produit en ce qui concerne l'utilisation spécifique prévue conformément à l'état de l'art ou de toute autre manière. À la demande de METZ CONNECT, le client soumettra et mettra à disposition des preuves significatives (par exemple, des protocoles d'essai et de laboratoire, des certifications, etc.)

