

Fiche de spécifications

RP026xxIBWU Type 079

Page 1/6

Référence
310791xx

xx=nombre de pôles

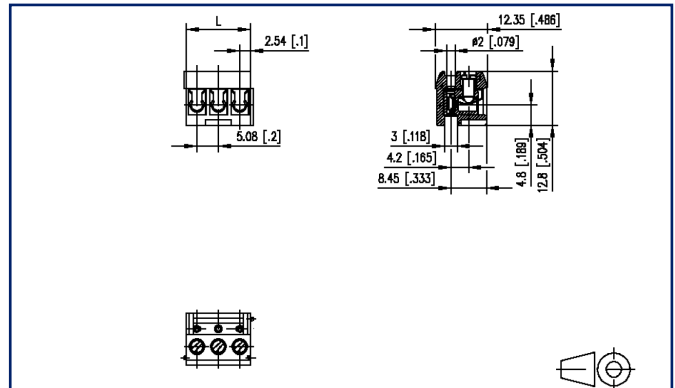
21.08.2025

Version: W

Illustrations



Schéma dimensionnel à titre d'exemple



Voir schéma agrandi en fin du document

Description du produit

- bornier à vis, embrochable
- pas 5,08 mm, sens de connexion horizontal 90°
- protège-fil, modulaire
- couleur noir
- entrée de fil perpendiculaire au sens d'enfichage, lamelle



Fiche de spécifications RP026xxIBWU Type 079

Page 2/6



Référence
310791xx

xx=nombre de pôles

21.08.2025

Version: W

Caractéristiques

Données générales			
Couple de serrage SEV	0,5 Nm		
Couple de serrage UL	4,4 lb-in		
nombre de pôles min	2		
nombre de pôles max	3		
Classe d'isolation	CTI 600		
distance air/ligne fuite	2,3 mm		
Degré de protection	IP00		
Longueur de dénudage	6 mm		
Courant assigné	10 A		
Catégorie de surtension	III	III	II
Degré de pollution	3	2	2
Tension assignée	100 V	320 V	320 V
Tension d'essai	2,5 kV	2,5 kV	2,5 kV
Données de connexion			
dim câble solide AWG max	0,33 mm ² - 2 mm ² / AWG 22 - AWG 14		
dim câble multibr AWG max	0,33 mm ² - 2 mm ² / AWG 22 - AWG 14		
Certifications			
câble étendu UL	diamètre du câble étendu à AWG 30 pour câblage en usine. 2 câbles équivalents AWG 22-16 Cu monobrin/multibrin pour câblage sur site; AWG 30-16 Cu monobrin/multibrin pour câblage sur site		
 V / A / AWG	300 / 15 / 22 - 14		
approbation fichier UL	E121004		
 0.33 - 2.5 mm ²	10 A / 125 V / 2.5 kV / 3		
Matériel			
matériau isolant	PA66		
inflammibilité	V0		
matériau de contact	CuBe		
Surface de contact	Ni + Ag		
pas de vis de cage	M3		
matériau de cage	CuZnPb		

Fiche de spécifications RP026xxIBWU Type 079

Page 3/6

Référence
310791xx

xx=nombre de pôles

21.08.2025

Version: W

Caractéristiques

surface de cage	Ni
pas de vis	M3
matériau de vis	8,8
surface de vis	Zn Cr(VI)-frei/free
matériau de protège-fil	CuSn
surface de protège-fil	Sn
Fil incandescent inflammabilité GWFI	960 °C selon IEC 60695-2-12
Fil incandescent Ignition GWIT	775 °C selon IEC 60695-2-13

Données Climatiques

température plafond	105 °C
température plancher	-40 °C

Général

Tolérance	ISO 2768 -mH
-----------	--------------

Note d'utilisation

Ce produit est un produit standard de METZ CONNECT. METZ CONNECT n'a pas connaissance de l'utilisation spécifique prévue des marchandises par le client ou tout autre client du client. Le client garantit qu'il a entièrement et suffisamment testé l'utilisation des biens et toutes les modifications du produit, les changements du produit ou les améliorations du produit en ce qui concerne l'utilisation spécifique prévue conformément à l'état de l'art ou de toute autre manière. À la demande de METZ CONNECT, le client soumettra et mettra à disposition des preuves significatives (par exemple, des protocoles d'essai et de laboratoire, des certifications, etc.)

Fiche de spécifications RP026xxIBWU Type 079

Page 4/6

Référence
310791xx

xx=nombre de pôles

21.08.2025

Version: W

Accessoires

Référence	Désignation
710121-2	Pion de codage court pour type 007
710122-2	Pion de codage long pour type 007
716846	Peigne de codage bleu pastel
750150	Bride droite pour type 77, 79
750151	Bride gauche pour type 77, 79



Fiche de spécifications RP026xxIBWU Type 079

Page 5/6

Référence
310791xx

xx=nombre de pôles

21.08.2025

Version: W

Pendant

Référence	Désignation
310181	PR016xxVBHC Type 018
310281	PR016xxVBVC Type 028
PM016XXVBHC	PM016xxVBHC

Fiche de spécifications
 RP026xxIBWU Type 079

Page 6/6

Référence
 310791xx

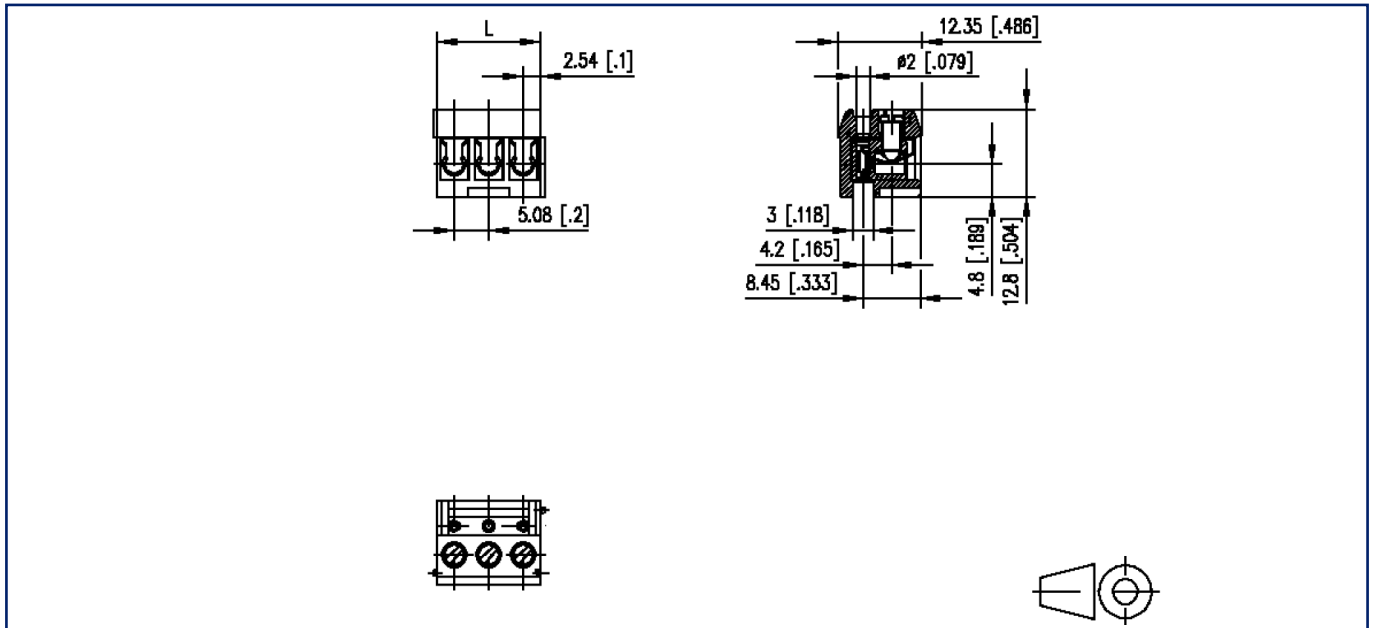
xx=nombre de pôles

21.08.2025

Version: W

Illustrations

Schéma dimensionnel à titre d'exemple



$$L = (\text{Nbre de pôles} - 1) \times \text{pas} + 5.08 \text{ mm [0.2]}$$