

# Fiche de spécifications

## RT063xxHBNC Type 060

Page 1/5

Référence  
310601xx

xx=nombre de pôles

21.08.2025

Version: AA

### Illustrations



Schéma dimensionnel à titre d'exemple

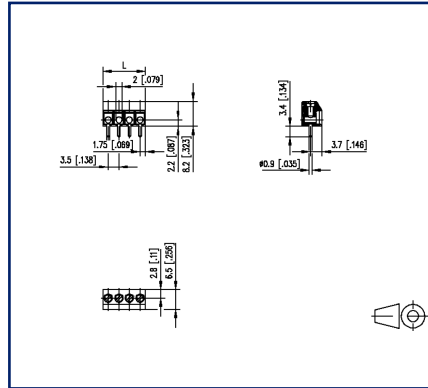
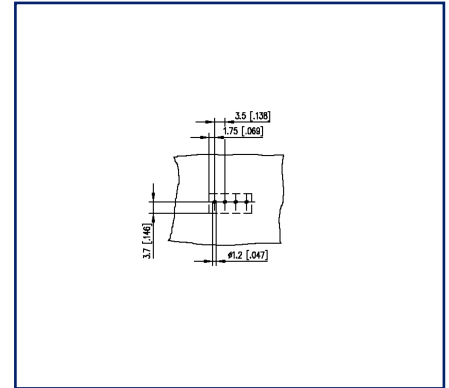


Schéma de perçage à titre d'exemple



Voir schéma agrandi en fin du document

### Description du produit

- bornier à vis, soudable
- pas 3,50 mm, sens de connexion horizontal 90°
- juxtaposable sans perte de pôle
- couleur noir



# Fiche de spécifications RT063xxHBNC Type 060

Page 2/5

Référence  
310601xx

xx=nombre de pôles

21.08.2025

Version: AA

## Caractéristiques



### Données générales

Couple de serrage SEV	0,15 Nm		
Couple de serrage UL	1,3 lb-in		
Longueur picot soudable	3,4 mm		
nombre de pôles min	2		
nombre de pôles max	16		
Classe d'isolation	CTI 600		
distance air/ligne fuite	2,1 mm		
Degré de protection	IP20		
Longueur de dénudage	5 mm		
Courant assigné	6 A		
Catégorie de surtension	III	III	II
Degré de pollution	3	2	2
Tension assignée	40 V	250 V	250 V
Tension d'essai	2,5 kV	2,5 kV	2,5 kV

### Données de connexion

dim câble solide AWG max	0,08 mm <sup>2</sup> - 2 mm <sup>2</sup> / AWG 28 - AWG 14		
dim câble multibr AWG max	0,08 mm <sup>2</sup> - 2 mm <sup>2</sup> / AWG 28 - AWG 14		

### Certifications

 V / A / AWG	125 / 15 / 20 - 14		
approbation fichier UL	E121004		
	125 V / 13.5 A / T60		

### Matériel

matériau isolant	PA66
inflammibilité	V0
pas de vis de cage	M2
matériau de cage	CuZnPb
surface de cage	Cu + Ni + Sn
pas de vis	M2
matériau de vis	8,8
surface de vis	Zn Cr(VI)-frei/free

## Fiche de spécifications RT063xxHBNC Type 060

Page 3/5

Référence  
310601xx

xx=nombre de pôles

21.08.2025

Version: AA

### Caractéristiques

Fil incandescent inflammabilité GWFI	960 °C selon IEC 60695-2-12
Fil incandescent Ignition GWIT	775 °C selon IEC 60695-2-13

### Données Climatiques

température plafond	105 °C
température plancher	-40 °C

### Général

Tolérance	ISO 2768 -mH
Soudabilité	Selon JEDEC JESD22-B102E 245°C/5s

### Note d'utilisation

Ce produit est un produit standard de METZ CONNECT. METZ CONNECT n'a pas connaissance de l'utilisation spécifique prévue des marchandises par le client ou tout autre client du client. Le client garantit qu'il a entièrement et suffisamment testé l'utilisation des biens et toutes les modifications du produit, les changements du produit ou les améliorations du produit en ce qui concerne l'utilisation spécifique prévue conformément à l'état de l'art ou de toute autre manière. À la demande de METZ CONNECT, le client soumettra et mettra à disposition des preuves significatives (par exemple, des protocoles d'essai et de laboratoire, des certifications, etc.)



**Fiche de spécifications  
RT063xxHBNC Type 060**

Page 4/5

Référence  
310601xx

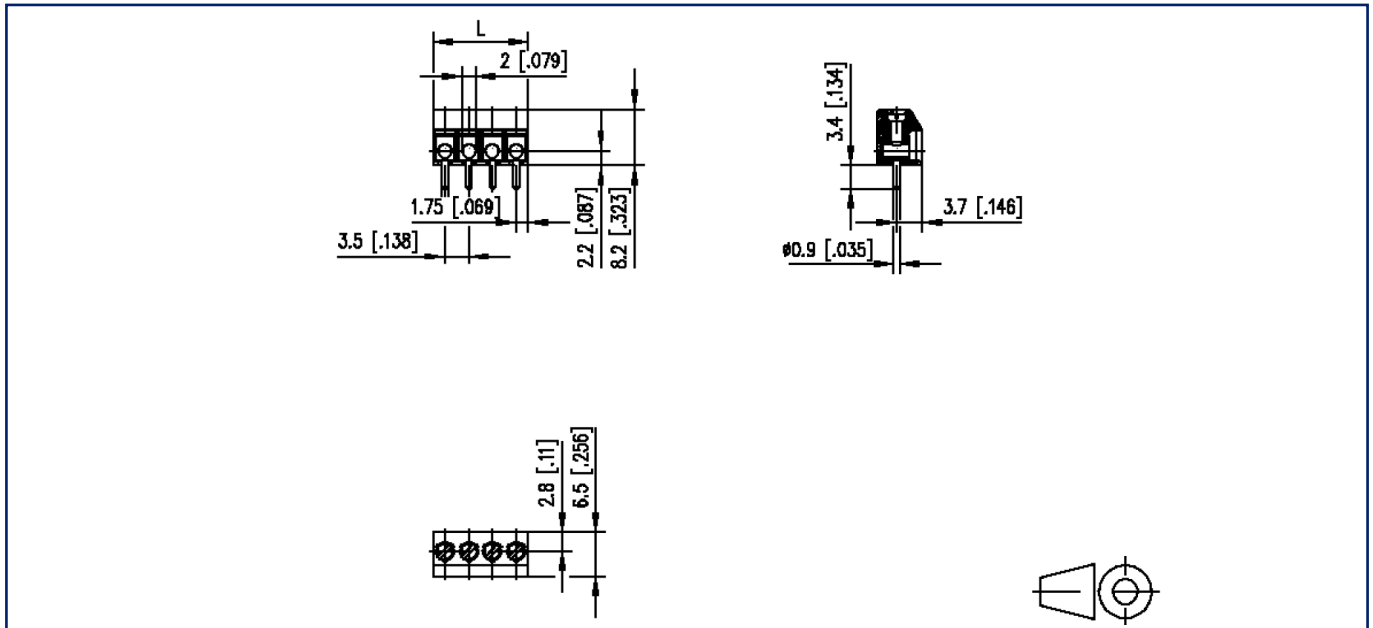
xx=nombre de pôles

21.08.2025

Version: AA

**Illustrations**

Schéma dimensionnel à titre d'exemple



$L = (\text{Nbre de pôles} - 1) \times \text{pas} + 3.5 \text{ mm } [0.138]$



**Fiche de spécifications**  
**RT063xxHBNC Type 060**

Page 5/5

Référence  
310601xx

xx=nombre de pôles

21.08.2025

Version: AA

**Illustrations**

Schéma de perçage à titre d'exemple

