

Fiche de spécifications

PR035xxVBHC Type 046

Page 1/6

Référence
310461xx

xx=nombre de pôles

21.08.2025

Version: AC

Illustrations



Schéma dimensionnel à titre d'exemple

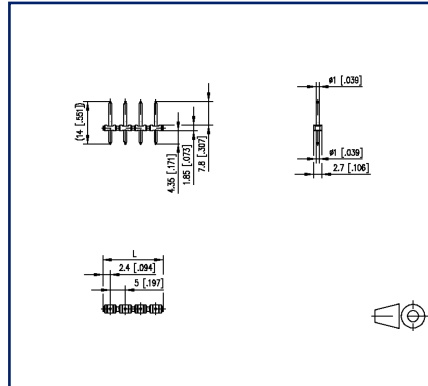
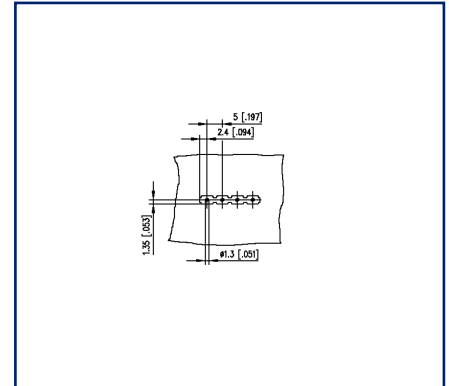


Schéma de perçage à titre d'exemple



Voir schéma agrandi en fin du document

Description du produit

- embase à picots, soudable, convient pour THR
- pas 5,00 mm, sens de connexion vertical 0°
- juxtaposable sans perte de pôle
- couleur noir
- emballage Tape & Reel possibles



Fiche de spécifications PR035xxVBHC Type 046

Page 2/6

Référence
310461xx

xx=nombre de pôles

21.08.2025



Version: AC

Caractéristiques

Données générales

Longueur picot soudable	4,35 mm		
nombre de pôles min	2		
nombre de pôles max	24		
Classe d'isolation	CTI 400		
distance air/ligne fuite	4 mm		
Degré de protection	IP00		
Courant assigné	10 A		
Catégorie de surtension	III	III	II
Degré de pollution	3	2	2
Tension assignée	250 V	500 V	500 V
Tension d'essai	6 kV	6 kV	6 kV

Certifications

 V / A	300 / 10
approbation fichier UL	E121004
	250 V / 4 kV / 13.5 A / 1,0 mm

Matériel

matériau isolant	PA
inflammabilité	V0
matériau de picot	CuZnPb
surface de picot	Ni + Ag
Fil incandescent inflammabilité GWFI	850 °C selon IEC 60695-2-12
Fil incandescent Ignition GWIT	775 °C selon IEC 60695-2-13

Données Climatiques

température plafond	105 °C
température plancher	-40 °C

Général

Tolérance	ISO 2768 -mH
Soudabilité	apte au reflow

Note d'utilisation

Fiche de spécifications PR035xxVBHC Type 046

Page 3/6

Référence
310461xx

xx=nombre de pôles

21.08.2025

Version: AC

Caractéristiques

Ce produit est un produit standard de METZ CONNECT. METZ CONNECT n'a pas connaissance de l'utilisation spécifique prévue des marchandises par le client ou tout autre client du client. Le client garantit qu'il a entièrement et suffisamment testé l'utilisation des biens et toutes les modifications du produit, les changements du produit ou les améliorations du produit en ce qui concerne l'utilisation spécifique prévue conformément à l'état de l'art ou de toute autre manière. À la demande de METZ CONNECT, le client soumettra et mettra à disposition des preuves significatives (par exemple, des protocoles d'essai et de laboratoire, des certifications, etc.)



Fiche de spécifications
PR035xxVBHC Type 046

Page 4/6

Référence
310461xx

xx=nombre de pôles

21.08.2025

Version: AC

Pendant de

Référence	Désignation
311571	RP095xxRBWC Type 157 avec clip de fixation
31157102	RP09502RBWC Type 157 avec clip de fixation
31157103	RP09503RBWC Type 157 avec clip de fixation
31157104	RP09504RBWC Type 157 avec clip de fixation
31157105	RP09505RBWC Type 157 avec clip de fixation
31157106	RP09506RBWC Type 157 avec clip de fixation
31157107	RP09507RBWC Type 157 avec clip de fixation
31157108	RP09508RBWC Type 157 avec clip de fixation
31157109	RP09509RBWC Type 157 avec clip de fixation
31157110	RP09510RBWC Type 157 avec clip de fixation
31157111	RP09511RBWC Type 157 avec clip de fixation
31157112	RP09512RBWC Type 157 avec clip de fixation
311571XX-002730	RP095xxBBWC Type 157 sans nervure
311571XX-002740	RP095xxHBWC Typ 157 mit Steg
ASP145	SP145xxHBNC ASP145
ASP145XX22-301	SP145xxHBPC avec bouton poussoir manuel
ASP155	SP155xxHBNC ASP155
ASP155XX22-301	SP155xxHBPC avec bouton poussoir manuel
SP145XXHBNC	'SP145xxHBNC ASP145'

**Fiche de spécifications
PR035xxVBHC Type 046**

Page 5/6

Référence
310461xx

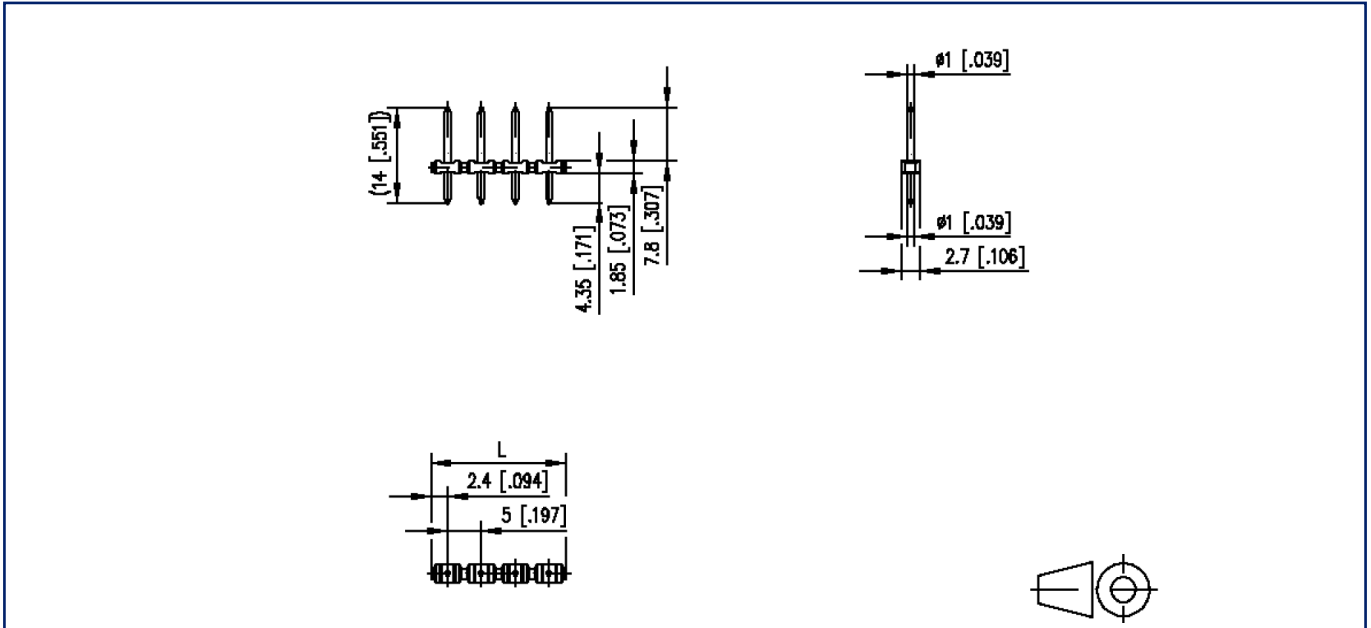
xx=nombre de pôles

21.08.2025

Version: AC

Illustrations

Schéma dimensionnel à titre d'exemple



$L = (\text{Nbre de pôles} - 1) \times \text{pas} + 4.8 \text{ mm} [0.189]$



Fiche de spécifications
PR035xxVBHC Type 046

Page 6/6

Référence
310461xx

xx=nombre de pôles

21.08.2025

Version: AC

Illustrations

Schéma de perçage à titre d'exemple

