

Fiche de spécifications

PR016xxVBVC Type 028

Page 1/6

Référence
310281xx

xx=nombre de pôles

21.08.2025

Version: AB

Illustrations



Schéma dimensionnel à titre d'exemple

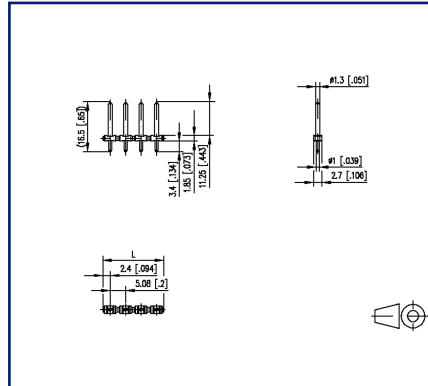
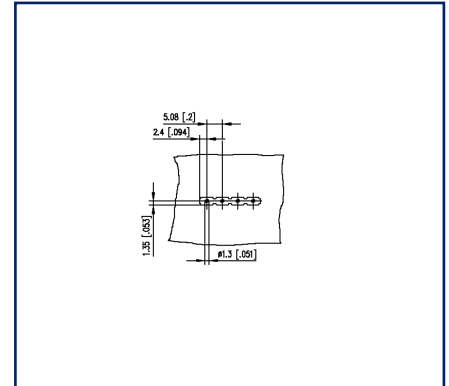


Schéma de perçage à titre d'exemple



Voir schéma agrandi en fin du document

Description du produit

- embase à picots, soudable, convient pour THR
- pas 5,08 mm, sens de connexion vertical 0°
- juxtaposable sans perte de pôle
- couleur noir
- emballage Tape & Teel possibles



Fiche de spécifications PR016xxVBVC Type 028

Page 2/6

Référence
310281xx

xx=nombre de pôles

21.08.2025



Version: AB

Caractéristiques

Données générales

Longueur picot soudable	3,4 mm		
nombre de pôles min	2		
nombre de pôles max	24		
Classe d'isolation	CTI 400		
distance air/ligne fuite	3,78 mm		
Degré de protection	IP00		
Courant assigné	10 A		
Catégorie de surtension	III	III	II
Degré de pollution	3	2	2
Tension assignée	250 V	500 V	500 V
Tension d'essai	4 kV	4 kV	4 kV

Certifications

 V / A	300 / 15
approbation fichier UL	E121004
	250 V / 4 kV / 10 A / 1,0 mm

Matériel

matériau isolant	PA46
inflammibilité	V0
matériau de picot	CuZnPb
surface de picot	Ni + Ag
Fil incandescent inflammabilité GWFI	-
Fil incandescent Ignition GWIT	-

Données Climatiques

température plafond	105 °C
température plancher	-40 °C

Général

Tolérance	ISO 2768 -mH
Soudabilité	apte au reflow

Note d'utilisation

Fiche de spécifications PR016xxVBVC Type 028

Page 3/6

Référence
310281xx

xx=nombre de pôles

21.08.2025

Version: AB

Caractéristiques

Ce produit est un produit standard de METZ CONNECT. METZ CONNECT n'a pas connaissance de l'utilisation spécifique prévue des marchandises par le client ou tout autre client du client. Le client garantit qu'il a entièrement et suffisamment testé l'utilisation des biens et toutes les modifications du produit, les changements du produit ou les améliorations du produit en ce qui concerne l'utilisation spécifique prévue conformément à l'état de l'art ou de toute autre manière. À la demande de METZ CONNECT, le client soumettra et mettra à disposition des preuves significatives (par exemple, des protocoles d'essai et de laboratoire, des certifications, etc.)



Fiche de spécifications PR016xxVBVC Type 028

Page 4/6

Référence
310281xx

xx=nombre de pôles

21.08.2025

Version: AB

Pendant de

Référence	Désignation
310791	RP026xxIBWU Type 079



**Fiche de spécifications
PR016xxVBVC Type 028**

Page 5/6

Référence
310281xx

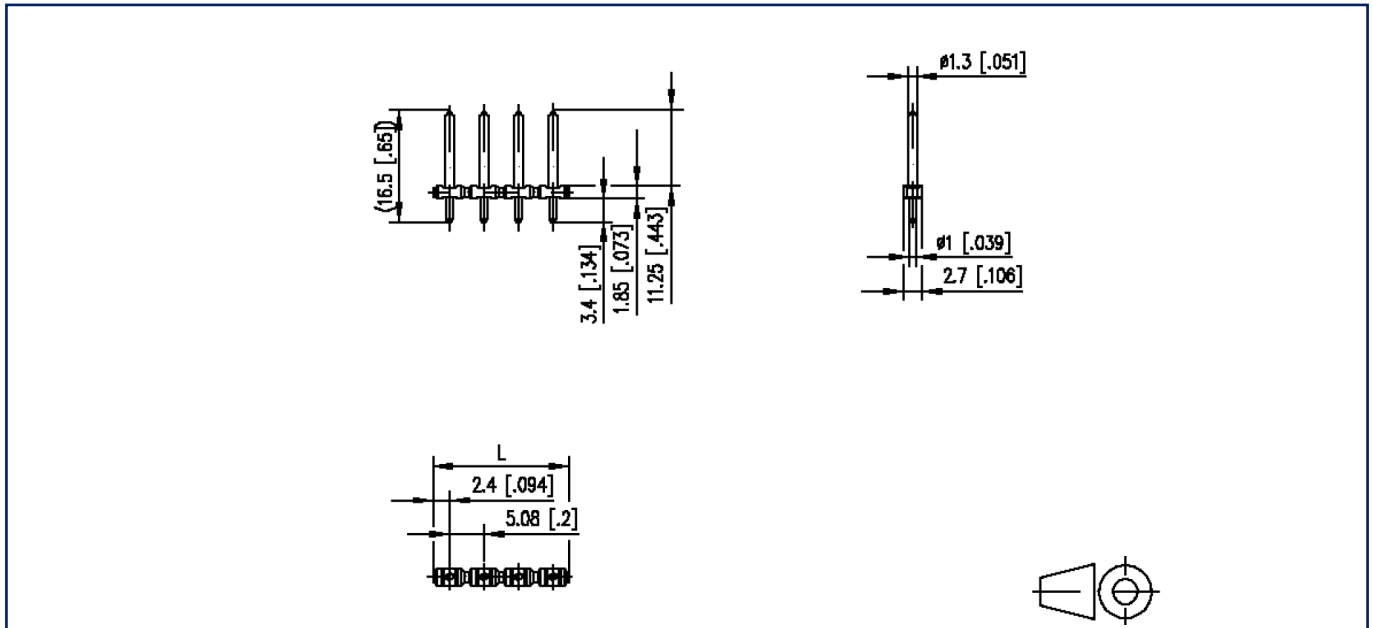
xx=nombre de pôles

21.08.2025

Version: AB

Illustrations

Schéma dimensionnel à titre d'exemple



$L = (\text{Nombre de pôles} - 1) \times \text{pas} + 4.8 \text{ mm} [0.189]$



Fiche de spécifications
PR016xxVBVC Type 028

Page 6/6

Référence
310281xx

xx=nombre de pôles

21.08.2025

Version: AB

Illustrations

Schéma de perçage à titre d'exemple

