

Fiche de spécifications

OpDAT CM 6xLC-D OM5 splice

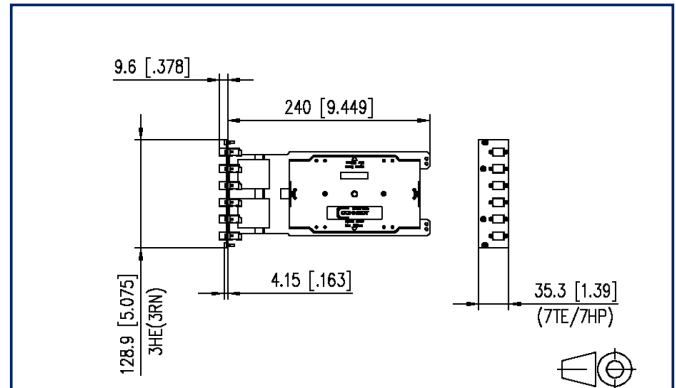
Page 1/5

Référence
1528S87M061E
EAN 4251394607320
03.06.2025
Version: L

Illustrations



Schéma dimensionnel



Voir schéma agrandi en fin du document

Description du produit

- Unité compacte OpDAT CM 6xLC-D 3UH/UL
- Complètement équipée de 6 adaptateurs LC-D et 12 pigtails LC
- Pigtails avec fibre à structure semi-serrée, dia. 0,9 mm, longueur 2,0 m, 12 couleurs
- Pigtails posés et déployés dans une cassette standard d'épissures avec support d'épissures crimp
- Pigtails nettoyés et enfichés dans les adaptateurs
- Plaque frontale en aluminium anodisé argent, positions numérotées des adaptateurs
- Plaque porteuse en acier équipée d'une cassette d'épissures et d'une cassette en surlongueur, chacune avec cache
- Fixation au support pour groupes d'assemblage par des vis imperdables
- Versions : équipé d'adaptateurs LC-D en bleu (OS2), vert (OS2 APC), vert tilleul (OM5), violet bruyère (OM4) ou aqua (OM3)



Fiche de spécifications

OpDAT CM 6xLC-D OM5 splice

Page 2/5

Référence
1528S87M061E
EAN 4251394607320
03.06.2025
Version: L

Caractéristiques

Données générales

Domaines d'application	câblage structuré des bâtiments zones de bureaux centre de données
Mesure mécanique selon MICE	M1
Mesure ingress selon MICE	I1
Mesure climatique selon MICE	C1
Mesure électromagnétique selon MICE	E3
Format	Module compact
Type de montage	3UH/7UL
Technique de transmission	Fibre optique
Numérotation des ports	oui
Couleur	vert tilleul
Dimensions	
Dimension (L x L x H)	249,6 mm x 128,9 mm x 35,3 mm
Dimension (L x L x H)	9,827 in. x 5,075 in. x 1,39 in.
Pouces	19 pouces
Unité de hauteur	3UH
Unité de largeur	7UL
Profondeur d'encastrement	242 mm
Profondeur d'encastrement	9,528 in.
Nombre de câbles / de brins	12
Type de câble	pigtail(s)
Classe de fibre	OM5
Type de mode de la fibre	Multimode
Structure d'une fibre	50/125 µm
Possibilité d'étiquetage	nombre fixe de l'empreinte

Raccordements/interfaces

Connectique interface 1	Coupleurs LC-D
Connectique interface 2	Coupleurs LC-D
Nombre de ports interface 1	6
Nombre de ports interface 2	6
Nombre de ports équipés interface 1	6
Nombre de ports équipés interface 2	6

Fiche de spécifications

OpDAT CM 6xLC-D OM5 splice

Page 3/5

Référence
1528S87M061E
EAN 4251394607320
03.06.2025
Version: L

Caractéristiques

Raccordements/interfaces

Nombre de ports avec protection anti-poussière interface 2	6
Pigtail à structure semi-serrée - longueur	2 m
Pigtail à structure semi-serrée - longueur	6,56 ft
Pigtail à structure semi-serrée - diamètre	0,9 mm
Pigtail à structure semi-serrée - diamètre	0,035 in.

Propriétés optiques

Perte d'insertion	max. 0,3 dB
Atténuation de retour	min. 35 dB

Informations mécaniques

Découpe	SC, LC-D, E2000
Type de connecteur	duplex
Endurance - Nombre de cycles de connexion	min. 1000

Matériaux et propriétés des matériaux

Matériau - Plaque frontale	Al (Aluminium)
Matériau - Plaque frontale, surface	anodisé argent
Matériau - Cadre porteur	acier
Matériau - Manchon de guidage	céramique, avec fente
Matériau - Boîtier du coupleur	Matière plastique
Sans halogène	oui
RoHS	conforme

Conditions d'environnement

Température (min. - max.)	
Température - Stockage °C	-10 °C - 60 °C
Température - Stockage °F	14 °F - 140 °F
Température - Service °C	-10 °C - 60 °C
Température - Service °F	14 °F - 140 °F

Fiche de spécifications OpDAT CM 6xLC-D OM5 splice

Page 4/5

Référence
1528S87M061E
EAN 4251394607320
03.06.2025
Version: L

Caractéristiques

Normes/Réglementations

Fibres optiques - Dispositifs d'interconnexion et composants passifs - méthodes essentielles d'essai et de mesure

Eléments de liaison & composants passifs fibre optique - Perte d'insertion	IEC 61300-3-4
Eléments de liaison & composants passifs fibre optique - Atténuation de retour	IEC 61300-3-6
Couleurs de référence de l'enveloppe isolante pour câbles et fils pour basses fréquences	IEC 60304

Classifications

ETIM 7.0	EC001130
ETIM 8.0	EC001130
ETIM 9.0	EC001130

Spécifications d'emballage

Type d'emballage 1 pc(s) / carton

Note d'utilisation

Ce produit est un produit standard de METZ CONNECT. METZ CONNECT n'a pas connaissance de l'utilisation spécifique prévue des marchandises par le client ou tout autre client du client. Le client garantit qu'il a entièrement et suffisamment testé l'utilisation des biens et toutes les modifications du produit, les changements du produit ou les améliorations du produit en ce qui concerne l'utilisation spécifique prévue conformément à l'état de l'art ou de toute autre manière. À la demande de METZ CONNECT, le client soumettra et mettra à disposition des preuves significatives (par exemple, des protocoles d'essai et de laboratoire, des certifications, etc.)

Fiche de spécifications
OpDAT CM 6xLC-D OM5 splice

Page 5/5

Référence
1528S87M061E
EAN 4251394607320
03.06.2025
Version: L

Illustrations

Schéma dimensionnel

