

Fiche de spécifications

Page 1/5

Plaque centrale 50 x 50 mm 1 port, blanc signalisation, E-DAT C6

Référence
860056-27-I

EAN 4251394640181

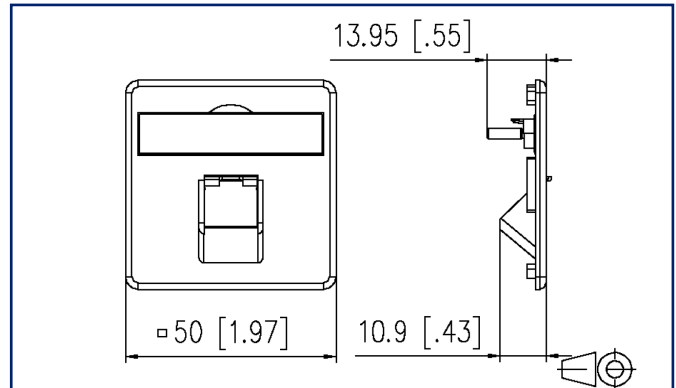
06.06.2025

Version: D

Illustrations



Schéma dimensionnel



Voir schéma agrandi en fin du document

Description du produit

- 1 port, pour l'extension de boîtiers de raccordement UP0 afin d'obtenir des boîtiers de raccordement UPk
- convient pour E-DAT C6_A, E-DAT C6, E-DAT design et W-DAT WLAN AP300
- surface brillante
- avec porte-étiquette permettant d'insérer l'étiquette jointe
- feuille pour étiquette 209 x 294 mm, voir accessoires
- clapets anti-poussière intégrés (existent aussi en couleur)
- couleurs: blanc signalisation (RAL9016), blanc pur (RAL 9010) ou blanc perlé (RAL 1013)
- versions: blanc signalisation, blanc pur, blanc perlé



Fiche de spécifications

Page 2/5

Plaque centrale 50 x 50 mm 1 port, blanc signalisation, E-DAT C6

Référence
860056-27-I

EAN 4251394640181

06.06.2025

Version: D

Caractéristiques

| Données générales | |
|-------------------------------------|-----------------------------------|
| Mesure mécanique selon MICE | M1 |
| Mesure ingress selon MICE | I1 |
| Mesure climatique selon MICE | C1 |
| Mesure électromagnétique selon MICE | E3 |
| Format | Boîtier de raccordement |
| Couleur | Blanc signalisation RAL 9016 |
| Dimensions | |
| Dimension (L x L x H) | 50 mm x 50 mm x 13,95 mm |
| Dimension (L x L x H) | 1,969 in. x 1,969 in. x 0,549 in. |

| Raccordements/interfaces | |
|-------------------------------------|---|
| Nombre de ports interface 2 | 1 |
| Nombre de ports équipés interface 2 | 0 |

| Matériaux et propriétés des matériaux | |
|---------------------------------------|----------|
| Matériau | ABS |
| Sans halogène | oui |
| RoHS | conforme |

| Classifications | |
|-----------------|----------|
| ETIM 7.0 | EC001264 |
| ETIM 8.0 | EC001264 |
| ETIM 9.0 | EC001264 |

Note d'utilisation

Ce produit est un produit standard de METZ CONNECT. METZ CONNECT n'a pas connaissance de l'utilisation spécifique prévue des marchandises par le client ou tout autre client du client. Le client garantit qu'il a entièrement et suffisamment testé l'utilisation des biens et toutes les modifications du produit, les changements du produit ou les améliorations du produit en ce qui concerne l'utilisation spécifique prévue conformément à l'état de l'art ou de toute autre manière. À la demande de METZ CONNECT, le client soumettra et mettra à disposition des preuves significatives (par exemple, des protocoles d'essai et de laboratoire, des certifications, etc.)



Fiche de spécifications

Page 3/5

Plaque centrale 50 x 50 mm 1 port, blanc signalisation, E-DAT C6

Référence
860056-27-I

EAN 4251394640181

06.06.2025

Version: D

Accessoires

| Référence | Désignation |
|---------------|--|
| 820394-0105-I | Clapets anti-poussière pour boîtiers de raccordement jaune |
| 820394-0106-I | Clapets anti-poussière pour boîtiers de raccordement bleu |
| 820394-0107-I | Clapets anti-poussière pour boîtiers de raccordement vert |
| 820394-0108-I | Clapets anti-poussière pour boîtiers de raccordement rouge |
| 899650-01 | Feuille d'étiquettes pour boîtiers de raccordement |

Fiche de spécifications

Page 4/5

Plaque centrale 50 x 50 mm 1 port, blanc signalisation, E-DAT C6

Référence
860056-27-I

EAN 4251394640181

06.06.2025

Version: D

Accessoires de

| Référence | Désignation |
|---------------|---|
| 13005AP300-E | Points d'accès W-DAT Line PoE 300 Mbit/s encastré sans cache plug |
| 13005AP300L-E | Points d'accès W-DAT Line PoE 300 Mbit/s encastré sans cache LSA |
| 13005AP300P-E | W-DAT Line PoE Access Point 300 MBit UP0 plug |
| 1307371200-I | E-DAT C6 1 port encastré sans cache |
| 130C371200-I | E-DAT C6 _A 1 port encastré sans cache |



Fiche de spécifications

Page 5/5

Plaque centrale 50 x 50 mm 1 port, blanc signalisation, E-DAT C6

Référence
860056-27-I

EAN 4251394640181

06.06.2025

Version: D

Illustrations

Schéma dimensionnel

