

Fiche de spécifications

Plaque centrale 50 x 50 mm 1 port, blanc pur, E-DAT C6

Page 1/5

Référence
860056-02-I

EAN 4251394640303

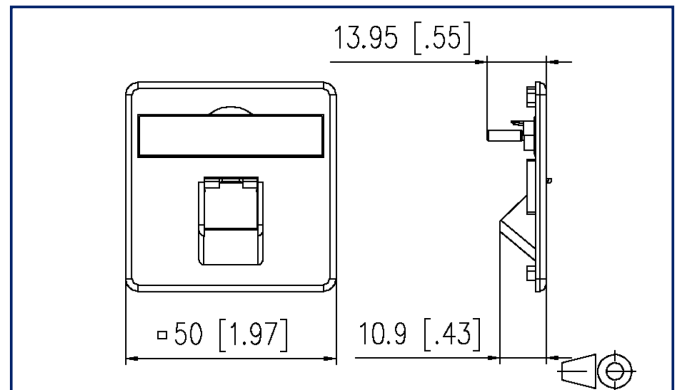
06.06.2025

Version: D

Illustrations



Schéma dimensionnel



Voir schéma agrandi en fin du document

Description du produit

- 1 port, pour l'extension de boîtiers de raccordement UP0 afin d'obtenir des boîtiers de raccordement UPk
- convient pour E-DAT C6_A, E-DAT C6, E-DAT design et W-DAT WLAN AP300
- surface brillante
- avec porte-étiquette permettant d'insérer l'étiquette jointe
- feuille pour étiquette 209 x 294 mm, voir accessoires
- clapets anti-poussière intégrés (existent aussi en couleur)
- couleurs: blanc signalisation (RAL9016), blanc pur (RAL 9010) ou blanc perlé (RAL 1013)
- versions: blanc signalisation, blanc pur, blanc perlé



Fiche de spécifications

Page 2/5

Plaque centrale 50 x 50 mm 1 port, blanc pur, E-DAT C6

Référence
860056-02-I

EAN 4251394640303

06.06.2025

Version: D

Caractéristiques**Données générales**

Mesure mécanique selon MICE	M1
Mesure ingress selon MICE	I1
Mesure climatique selon MICE	C1
Mesure électromagnétique selon MICE	E3
Format	Boîtier de raccordement
Couleur	blanc pur - RAL 9010
Dimensions	
Dimension (L x L x H)	50 mm x 50 mm x 13,95 mm
Dimension (L x L x H)	1,969 in. x 1,969 in. x 0,549 in.

Raccordements/interfaces

Nombre de ports interface 2	1
Nombre de ports équipés interface 2	0

Matériaux et propriétés des matériaux

Matériau	ABS
Sans halogène	oui
RoHS	conforme

Classifications

ETIM 7.0	EC001264
ETIM 8.0	EC001264
ETIM 9.0	EC001264

Note d'utilisation

Ce produit est un produit standard de METZ CONNECT. METZ CONNECT n'a pas connaissance de l'utilisation spécifique prévue des marchandises par le client ou tout autre client du client. Le client garantit qu'il a entièrement et suffisamment testé l'utilisation des biens et toutes les modifications du produit, les changements du produit ou les améliorations du produit en ce qui concerne l'utilisation spécifique prévue conformément à l'état de l'art ou de toute autre manière. À la demande de METZ CONNECT, le client soumettra et mettra à disposition des preuves significatives (par exemple, des protocoles d'essai et de laboratoire, des certifications, etc.)



Fiche de spécifications

Plaque centrale 50 x 50 mm 1 port, blanc pur, E-DAT C6

Page 3/5

Référence
860056-02-I

EAN 4251394640303

06.06.2025

Version: D

Accessoires

Référence	Désignation
820394-0105-I	Clapets anti-poussière pour boîtiers de raccordement jaune
820394-0106-I	Clapets anti-poussière pour boîtiers de raccordement bleu
820394-0107-I	Clapets anti-poussière pour boîtiers de raccordement vert
820394-0108-I	Clapets anti-poussière pour boîtiers de raccordement rouge
899650-01	Feuille d'étiquettes pour boîtiers de raccordement

Fiche de spécifications

Plaque centrale 50 x 50 mm 1 port, blanc pur, E-DAT C6

Page 4/5

Référence
860056-02-I

EAN 4251394640303

06.06.2025

Version: D

Accessoires de

Référence	Désignation
13005AP300-E	Points d'accès W-DAT Line PoE 300 Mbit/s encastré sans cache plug
13005AP300L-E	Points d'accès W-DAT Line PoE 300 Mbit/s encastré sans cache LSA
13005AP300P-E	W-DAT Line PoE Access Point 300 MBit UP0 plug
1307371200-I	E-DAT C6 1 port encastré sans cache
130C371200-I	E-DAT C6 _A 1 port encastré sans cache
820466-0102-I	Plaque de recouvrement 80,5 x 151,5 mm cadre double blanc perlé, E-DAT C6



Fiche de spécifications

Plaque centrale 50 x 50 mm 1 port, blanc pur, E-DAT C6

Page 5/5

Référence
860056-02-I

EAN 4251394640303

06.06.2025

Version: D

Illustrations

Schéma dimensionnel

