

# Fiche de spécifications

## Plaque centrale 50 x 50 mm 2 port, blanc pur, E-DAT C6

Page 1/5

Référence  
860023-02-I

EAN 4251394640310

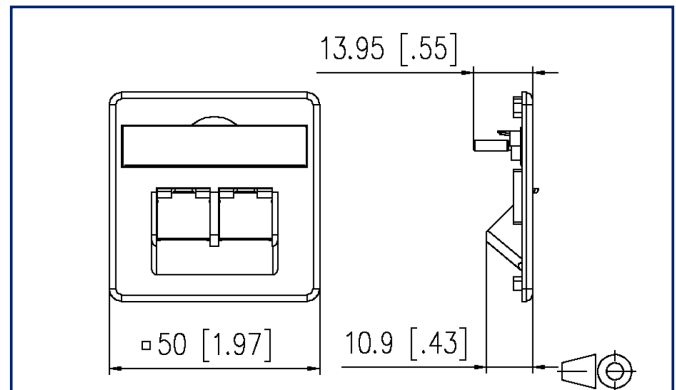
06.06.2025

Version: D

### Illustrations



Schéma dimensionnel



Voir schéma agrandi en fin du document

### Description du produit

- 2 port, pour l'extension de boîtiers de raccordement UP0 afin d'obtenir des boîtiers de raccordement UPk
- convient pour E-DAT C6<sub>A</sub>, E-DAT C6 et E-DAT design
- surface brillante
- avec porte-étiquette permettant d'insérer l'étiquette jointe
- feuille pour étiquette 209 x 294 mm, voir accessoires
- clapets anti-poussière intégrés (existent aussi en couleur)
- couleurs: blanc signalisation (RAL9016), blanc pur (RAL 9010) ou blanc perlé (RAL 1013)
- versions: blanc signalisation, blanc pur, blanc perlé



## Fiche de spécifications

Page 2/5

## Plaque centrale 50 x 50 mm 2 port, blanc pur, E-DAT C6

Référence  
860023-02-I

EAN 4251394640310

06.06.2025

Version: D

**Caractéristiques****Données générales**

Mesure mécanique selon MICE	M1
Mesure ingress selon MICE	I1
Mesure climatique selon MICE	C1
Mesure électromagnétique selon MICE	E3
Format	Boîtier de raccordement
Couleur	blanc pur - RAL 9010
Dimensions	
Dimension (L x L x H)	50 mm x 50 mm x 13,95 mm
Dimension (L x L x H)	1,969 in. x 1,969 in. x 0,549 in.

**Raccordements/interfaces**

Nombre de ports interface 2	2
Nombre de ports équipés interface 2	0

**Matériaux et propriétés des matériaux**

Matériau	ABS
Sans halogène	oui
RoHS	conforme

**Classifications**

ETIM 7.0	EC001264
ETIM 8.0	EC001264
ETIM 9.0	EC001264

**Note d'utilisation**

Ce produit est un produit standard de METZ CONNECT. METZ CONNECT n'a pas connaissance de l'utilisation spécifique prévue des marchandises par le client ou tout autre client du client. Le client garantit qu'il a entièrement et suffisamment testé l'utilisation des biens et toutes les modifications du produit, les changements du produit ou les améliorations du produit en ce qui concerne l'utilisation spécifique prévue conformément à l'état de l'art ou de toute autre manière. À la demande de METZ CONNECT, le client soumettra et mettra à disposition des preuves significatives (par exemple, des protocoles d'essai et de laboratoire, des certifications, etc.)



## Fiche de spécifications

## Plaque centrale 50 x 50 mm 2 port, blanc pur, E-DAT C6

Page 3/5

Référence  
860023-02-I

EAN 4251394640310

06.06.2025

Version: D

**Accessoires**

Référence	Désignation
820394-0105-I	Clapets anti-poussière pour boîtiers de raccordement jaune
820394-0106-I	Clapets anti-poussière pour boîtiers de raccordement bleu
820394-0107-I	Clapets anti-poussière pour boîtiers de raccordement vert
820394-0108-I	Clapets anti-poussière pour boîtiers de raccordement rouge
899650-01	Feuille d'étiquettes pour boîtiers de raccordement



## Fiche de spécifications

## Plaque centrale 50 x 50 mm 2 port, blanc pur, E-DAT C6

Page 4/5

Référence  
860023-02-I

EAN 4251394640310

06.06.2025

Version: D

## Accessoires de

Référence	Désignation
1307381200-I	E-DAT C6 2 port encastré sans cache
1307441200-I	E-DAT design 2 port encastré sans cache Cat.6
130C381200-I	E-DAT C6 <sub>A</sub> 2 port encastré sans cache
820466-0102-I	Plaque de recouvrement 80,5 x 151,5 mm cadre double blanc perlé, E-DAT C6

**Fiche de spécifications****Plaque centrale 50 x 50 mm 2 port, blanc pur, E-DAT C6**

Page 5/5

Référence  
860023-02-I

EAN 4251394640310

06.06.2025

Version: D

**Illustrations**

Schéma dimensionnel

