

Fiche de spécifications

Page 1/4

Plaque de recouvrement 80 x 80 mm, blanc signalisation, E-DAT C6 Référence 816718-0127-I

EAN 4251394640280

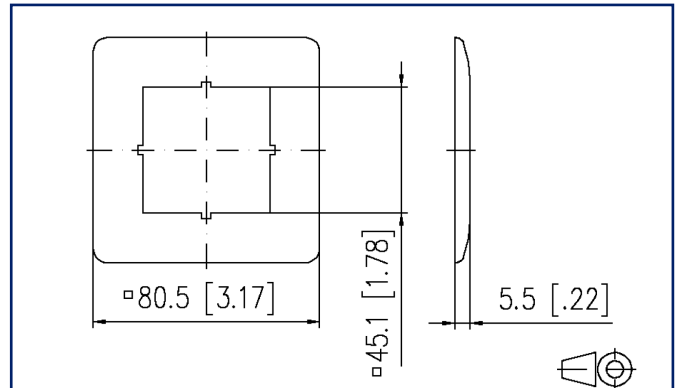
06.06.2025

Version: D

Illustrations



Schéma dimensionnel



Voir schéma agrandi en fin du document

Description du produit

- pour l'extension de boîtiers de raccordement UPk afin d'obtenir des boîtiers de raccordement UP (encastrés)
- convient pour E-DAT C6_A, E-DAT C6, E-DAT design, OpDAT 2 EK et W-DAT WLAN AP300
- surface brillante
- couleurs: blanc signalisation (RAL9016), blanc pur (RAL 9010) ou blanc perlé (RAL 1013)
- versions: blanc signalisation, blanc pur, blanc perlé



Fiche de spécifications

Page 2/4

Plaque de recouvrement 80 x 80 mm, blanc signalisation, E-DAT C6

Référence
816718-0127-I

EAN 4251394640280

06.06.2025

Version: D

Caractéristiques**Données générales**

Mesure mécanique selon MICE	M1
Mesure ingress selon MICE	I1
Mesure climatique selon MICE	C1
Mesure électromagnétique selon MICE	E3
Format	cache
Type de montage	Du montage en goulotte à montage encastré
Couleur	Blanc signalisation RAL 9016
Dimensions	
Dimension (L x L x H)	80,5 mm x 80,5 mm x 5,5 mm
Dimension (L x L x H)	3,169 in. x 3,169 in. x 0,217 in.

Matériaux et propriétés des matériaux

Matériau	ABS
Sans halogène	oui
RoHS	conforme

Classifications

ETIM 7.0	EC002424
ETIM 8.0	EC002424
ETIM 9.0	EC002424

Note d'utilisation

Ce produit est un produit standard de METZ CONNECT. METZ CONNECT n'a pas connaissance de l'utilisation spécifique prévue des marchandises par le client ou tout autre client du client. Le client garantit qu'il a entièrement et suffisamment testé l'utilisation des biens et toutes les modifications du produit, les changements du produit ou les améliorations du produit en ce qui concerne l'utilisation spécifique prévue conformément à l'état de l'art ou de toute autre manière. À la demande de METZ CONNECT, le client soumettra et mettra à disposition des preuves significatives (par exemple, des protocoles d'essai et de laboratoire, des certifications, etc.)



Fiche de spécifications

Page 3/4

Plaque de recouvrement 80 x 80 mm, blanc signalisation, E-DAT C6

Référence
816718-0127-I

EAN 4251394640280

06.06.2025

Version: D

Accessoires de

Référence	Désignation
13005AP300-E	Points d'accès W-DAT Line PoE 300 Mbit/s encastré sans cache plug
13005AP300L-E	Points d'accès W-DAT Line PoE 300 Mbit/s encastré sans cache LSA
13005AP300P-E	W-DAT Line PoE Access Point 300 MBit UP0 plug
1307371200-I	E-DAT C6 1 port encastré sans cache
1307381200-I	E-DAT C6 2 port encastré sans cache
1307441200-I	E-DAT design 2 port encastré sans cache Cat.6
130C371200-I	E-DAT C6 _A 1 port encastré sans cache
130C381200-I	E-DAT C6 _A 2 port encastré sans cache



Fiche de spécifications

Page 4/4

Plaque de recouvrement 80 x 80 mm, blanc signalisation, E-DAT C6

Référence
816718-0127-I

EAN 4251394640280

06.06.2025

Version: D

Illustrations

Schéma dimensionnel

