

Fiche de spécifications

OpDAT coupleur LC-Quad APC OS2 - 30 pièces

Page 1/5

Référence
1509007A-30

EAN 4251122189432

24.09.2025

Version: L

Illustrations

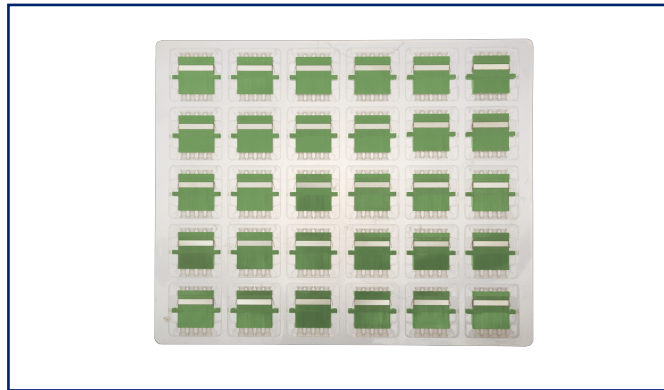
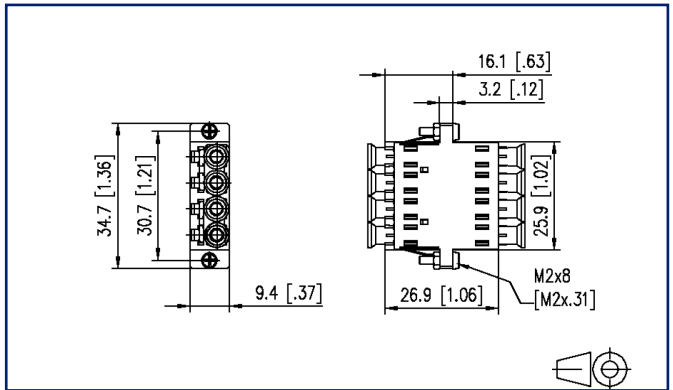


Schéma dimensionnel



Voir schéma agrandi en fin du document

Description du produit

- coupleur LC Quad en plastique, modèle SC duplex, avec clip métallique
- douilles de guidage fendues en céramique pour des applications singlemode et multimode
- avec des capuchons de protection anti-poussière transparents pour une meilleure visibilité pendant le test à la lumière rouge
- stabilité du matériau, qualité de la surface et durée de vie élevées
- durée de vie au moins 1000 cycles de fonctionnement avec une douille de guidage en céramique
- livré avec vis et écrous
- variantes : bleu (OS2), vert (OS2 APC), vert tilleul (OM5), violet (OM4), aqua (OM3), chaque variante livrable en unités de 1 pièce ou de 30 pièces

Fiche de spécifications

OpDAT coupleur LC-Quad APC OS2 - 30 pièces

Page 2/5

Référence
1509007A-30

EAN 4251122189432

24.09.2025

Version: L

Caractéristiques

Données générales

Domaines d'application	câblage structuré des bâtiments FTTD (fiber to the desk) centre de données
Format	coupleur
Technique de transmission	Fibre optique
Couleur	verte
Dimensions	
Dimension (L x L x H)	25,5 mm x 34,7 mm x 9,4 mm
Dimension (L x L x H)	1,004 in. x 1,366 in. x 0,37 in.
Type de mode de la fibre	Monomode
Type de polissage	APC (Angled Physical Contact)
Possibilité d'étiquetage	sur boîtier

Raccordements/interfaces

Interfaces de connecteurs	LC
---------------------------	----

Informations mécaniques

Découpe	SC-D, LC-Q, ST-D
Type de connecteur	quad
Type de fixation	encliquetable et vissable
Endurance - Nombre de cycles de connexion	min. 1000
Position/réception du levier d'arrêt en position standard de montage	en haut

Matériaux et propriétés des matériaux

Matériau - Boîtier	Matière plastique
Matériau - Manchon de guidage	céramique, avec fente
Sans halogène	oui
RoHS	conforme

Normes/Réglémentations

Interfaces de connecteurs à fibres optiques	LC - IEC 61754-20
---	-------------------



Fiche de spécifications

OpDAT coupleur LC-Quad APC OS2 - 30 pièces

Page 3/5

Référence
1509007A-30

EAN 4251122189432

24.09.2025

Version: L

Caractéristiques

Classifications

ETIM 7.0	EC000752
ETIM 8.0	EC000752

Spécifications d'emballage

Type d'emballage	1 pc(s) / sachet plastique
------------------	----------------------------

Note d'utilisation

Ce produit est un produit standard de METZ CONNECT. METZ CONNECT n'a pas connaissance de l'utilisation spécifique prévue des marchandises par le client ou tout autre client du client. Le client garantit qu'il a entièrement et suffisamment testé l'utilisation des biens et toutes les modifications du produit, les changements du produit ou les améliorations du produit en ce qui concerne l'utilisation spécifique prévue conformément à l'état de l'art ou de toute autre manière. À la demande de METZ CONNECT, le client soumettra et mettra à disposition des preuves significatives (par exemple, des protocoles d'essai et de laboratoire, des certifications, etc.)

Fiche de spécifications

OpDAT coupleur LC-Quad APC OS2 - 30 pièces

Page 4/5

Référence
1509007A-30

EAN 4251122189432

24.09.2025

Version: L

Accessoires de

Référence	Désignation
1502005200-E	OpDAT PF panneau de brassage pour 12xSC-D/LC-Q/ST-D
1502205200-E	OpDAT PA panneau de brassage pour 12xSC-D/LC-Q/ST-D
150240000010E	OpDAT REGplus pour 6xSC-Duplex avec support d'épissures crimp
150240000010S	OpDAT REGplus pour 6xSC-Duplex avec support d'épissures thermo-rétractables
15024A5200-E	OpDAT REGpro plaque frontale pour 6xSC-D/6xLC-Q
150250B200-E	OpDAT fix panneau de brassage pour 24xSC-D/LC-Q/ST-D

Fiche de spécifications
OpDAT coupleur LC-Quad APC OS2 - 30 pièces

Page 5/5

Référence
1509007A-30

EAN 4251122189432

24.09.2025

Version: L

Illustrations

Schéma dimensionnel

