

Fiche de spécifications

OpDAT coupleur E2000-Simplex APC OS2

Page 1/5

Référence
15090059-I

EAN 4250184149392

24.09.2025

Version: V

Illustrations

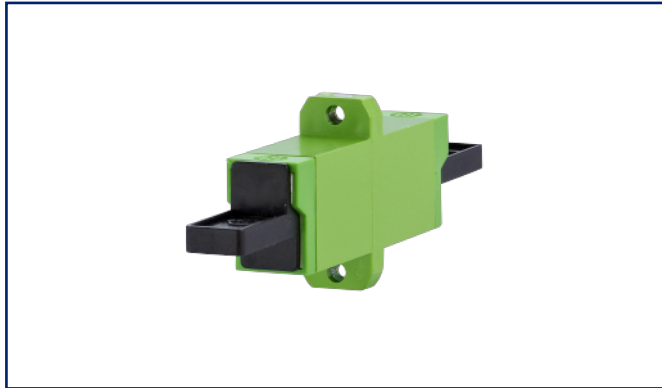
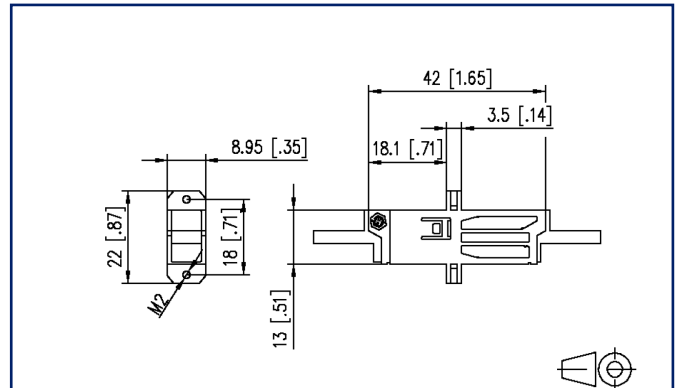


Schéma dimensionnel



Voir schéma agrandi en fin du document

Description du produit

- Boîtier du coupleur E2000 en matière plastique, vis comprises dans l'équipement livré
- Douille de guidage en céramique avec fente
- Stabilité du matériau, qualité de la surface et durabilité élevées
- Durabilité mini. 500 cycles de fonctionnement
- Variantes : bleu (SM), vert (SM APC), beige-vert (OM5), beige-violet (OM4) ou beige-aqua (OM3)



Fiche de spécifications

OpDAT coupleur E2000-Simplex APC OS2

Page 2/5

Référence
15090059-I

EAN 4250184149392

24.09.2025

Version: V

Caractéristiques

Données générales

Domaines d'application	câblage structuré des bâtiments FTTD (fiber to the desk) centre de données
Mesure mécanique selon MICE	M1
Mesure ingress selon MICE	I1
Mesure climatique selon MICE	C1
Mesure électromagnétique selon MICE	E3
Format	coupleur
Technique de transmission	Fibre optique
Couleur	verte
Dimensions	
Dimension (L x L x H)	42 mm x 8,95 mm x 22 mm
Dimension (L x L x H)	1,654 in. x 0,352 in. x 0,866 in.
Type de mode de la fibre	Monomode
Type de polissage	APC (Angled Physical Contact)
Possibilité d'étiquetage	sur boîtier

Raccordements/interfaces

Interfaces de connecteurs	E2000
---------------------------	-------

Informations mécaniques

Découpe	SC, LC-D, E2000
Type de connecteur	simplex
Type de fixation	vissable
Endurance - Nombre de cycles de connexion	min. 1000
Position/réception du levier d'arrêt en position standard de montage	en haut

Matériaux et propriétés des matériaux

Matériau - Boîtier	Matière plastique
Matériau - Manchon de guidage	céramique, avec fente
Sans halogène	oui
RoHS	conforme



Fiche de spécifications OpDAT coupleur E2000-Simplex APC OS2

Page 3/5

Référence
15090059-I

EAN 4250184149392

24.09.2025

Version: V

Caractéristiques

Certifications

GHMT PVP



oui

Normes/Réglementations

Interfaces de connecteurs à fibres optiques

LSH - IEC 61754-15

Classifications

ETIM 7.0

EC000752

ETIM 8.0

EC000752

ETIM 9.0

EC000752

ETIM 10.0

EC000752

Spécifications d'emballage

Type d'emballage

1 pc(s) / sachet plastique

Note d'utilisation

Ce produit est un produit standard de METZ CONNECT. METZ CONNECT n'a pas connaissance de l'utilisation spécifique prévue des marchandises par le client ou tout autre client du client. Le client garantit qu'il a entièrement et suffisamment testé l'utilisation des biens et toutes les modifications du produit, les changements du produit ou les améliorations du produit en ce qui concerne l'utilisation spécifique prévue conformément à l'état de l'art ou de toute autre manière. À la demande de METZ CONNECT, le client soumettra et mettra à disposition des preuves significatives (par exemple, des protocoles d'essai et de laboratoire, des certifications, etc.)



Fiche de spécifications

OpDAT coupleur E2000-Simplex APC OS2

Page 4/5

Référence
15090059-I

EAN 4250184149392

24.09.2025

Version: V

Accessoires de

Référence	Désignation
14040000-E	MCO IP69k boîtier de protection pour une utilisation en extérieur, kit pour pose libre
14040010-E	MCO IP69k boîtier de protection pour une utilisation en extérieur, kit avec équerre de montage
14040100-E	MCO IP69k boîtier de protection pour une utilisation en extérieur, kit de traversée de mur/boîtier
1502007300-E	OpDAT PF panneau de brassage pour 24xLC-D/SC-S/E2000-S
1502200200-E	OpDAT PA panneau de brassage non équipé pour 24xLC-D/SC-S/E2000, gris
15024A0200-E	OpDAT REGpro plaque frontale pour 12xE2000/12xSC-S
15024A7700-E	OpDAT REGpro plaque frontale pour 6xLC-D/SC-S/E2000
1502507300-E	OpDAT fix panneau de brassage pour 24xLC-D/SC-S/E2000
1502607300-E	OpDAT slide panneau de brassage pour 24xLC-D/SC-S/E2000



Fiche de spécifications
OpDAT coupleur E2000-Simplex APC OS2

Page 5/5

Référence
15090059-I

EAN 4250184149392

24.09.2025

Version: V

Illustrations

Schéma dimensionnel

