

Fiche de spécifications

OpDAT coupleur SC-Simplex OM4

Page 1/5

Référence
1509001D-I

EAN 4251122190292

24.09.2025

Version: X

Illustrations

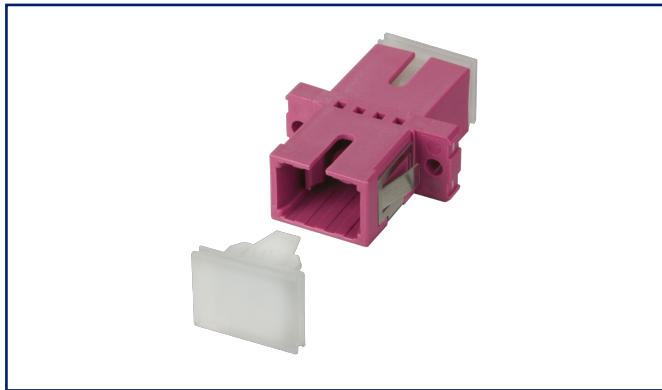
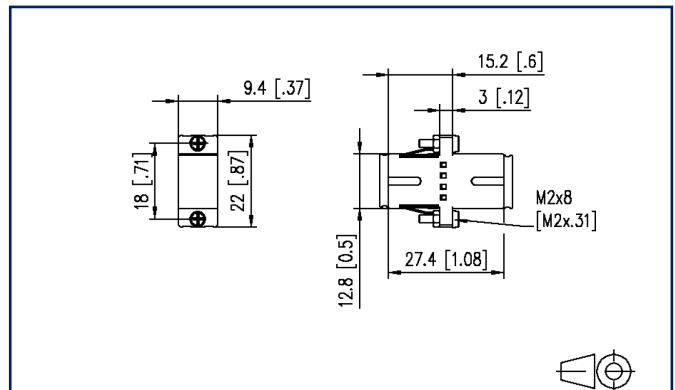


Schéma dimensionnel



Voir schéma agrandi en fin du document

Description du produit

- coupleur simplex SC en plastique, avec clip métallique
- douille de guidage fendue en céramique pour des applications singlemode et multimode
- avec des capuchons de protection anti-poussière transparents pour une meilleure visibilité pendant le test à la lumière rouge
- stabilité du matériau, qualité de la surface et durée de vie élevées
- durée de vie au moins 1000 cycles de fonctionnement avec une douille de guidage en céramique
- livré avec vis et écrous

- variantes : bleu (SM), vert (SM APC), violet (OM4), aqua (OM3), beige (OM2), chaque variante livrable en unités de 1 pièce ou de 50 pièces



Fiche de spécifications OpDAT coupleur SC-Simplex OM4

Page 2/5

Référence
1509001D-I

EAN 4251122190292

24.09.2025

Version: X

Caractéristiques

Données générales

Domaines d'application	câblage structuré des bâtiments centre de données
Mesure mécanique selon MICE	M1
Mesure ingress selon MICE	I1
Mesure climatique selon MICE	C1
Mesure électromagnétique selon MICE	E3
Format	coupleur
Couleur	violet
Dimensions	
Dimension (L x L x H)	27,4 mm x 22 mm x 9,4 mm
Dimension (L x L x H)	1,079 in. x 0,866 in. x 0,37 in.
Type de mode de la fibre	Multimode

Raccordements/interfaces

Interfaces de connecteurs	SC
---------------------------	----

Informations mécaniques

Découpe	SC, LC-D, E2000
Type de connecteur	simplex
Endurance - Nombre de cycles de connexion	min. 1000

Matériaux et propriétés des matériaux

Matériau - Boîtier	Matière plastique
Matériau - Manchon de guidage	céramique, avec fente
Sans halogène	oui
RoHS	conforme

Conditions d'environnement

Température (min. - max.)	
Température - Stockage °C	-40 °C - 80 °C
Température - Stockage °F	-40 °F - 176 °F
Température - Service °C	-40 °C - 80 °C
Température - Service °F	-40 °F - 176 °F



Fiche de spécifications OpDAT coupleur SC-Simplex OM4

Page 3/5

Référence
1509001D-I

EAN 4251122190292

24.09.2025

Version: X

Caractéristiques

Normes/Réglementations

Interfaces de connecteurs à fibres optiques	SC - IEC 61754-4
---	------------------

Classifications

ETIM 7.0	EC000752
ETIM 8.0	EC000752
ETIM 9.0	EC000752
ETIM 10.0	EC000752

Spécifications d'emballage

Type d'emballage	1 pc(s) / sachet plastique
------------------	----------------------------

Note d'utilisation

Ce produit est un produit standard de METZ CONNECT. METZ CONNECT n'a pas connaissance de l'utilisation spécifique prévue des marchandises par le client ou tout autre client du client. Le client garantit qu'il a entièrement et suffisamment testé l'utilisation des biens et toutes les modifications du produit, les changements du produit ou les améliorations du produit en ce qui concerne l'utilisation spécifique prévue conformément à l'état de l'art ou de toute autre manière. À la demande de METZ CONNECT, le client soumettra et mettra à disposition des preuves significatives (par exemple, des protocoles d'essai et de laboratoire, des certifications, etc.)



Fiche de spécifications OpDAT coupleur SC-Simplex OM4

Page 4/5

Référence
1509001D-I

EAN 4251122190292

24.09.2025

Version: X

Accessoires de

Référence	Désignation
14040000-E	MCO IP69k boîtier de protection pour une utilisation en extérieur, kit pour pose libre
14040010-E	MCO IP69k boîtier de protection pour une utilisation en extérieur, kit avec équerre de montage
14040100-E	MCO IP69k boîtier de protection pour une utilisation en extérieur, kit de traversée de mur/boîtier
15024A7700-E	OpDAT REGpro plaque frontale pour 6xLC-D/SC-S/E2000
1502607300-E	OpDAT slide panneau de brassage pour 24xLC-D/SC-S/E2000



Fiche de spécifications
OpDAT coupleur SC-Simplex OM4

Page 5/5

Référence
1509001D-I

EAN 4251122190292

24.09.2025

Version: X

Illustrations

Schéma dimensionnel

