

# Fiche de spécifications

## Cadre pour montage en saillie 85 x 85 x 43 mm - simple, blanc signalisation

Page 1/4

Référence  
130829-4327-I

EAN 4251394640273

06.06.2025

Version: E

### Illustrations



Schéma dimensionnel

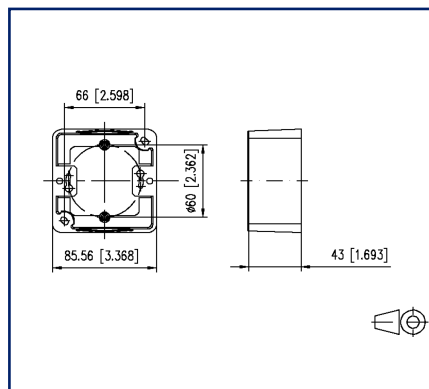
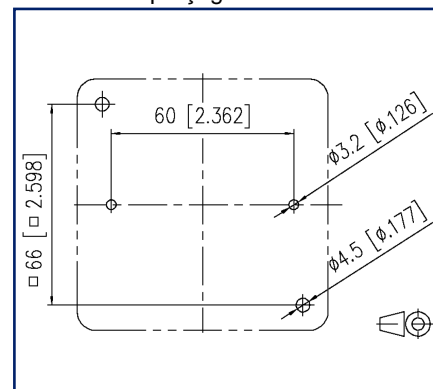


Schéma de perçage



Voir schéma agrandi en fin du document

### Description du produit

- pour l'extension de boîtiers de raccordement encastrés afin d'obtenir des boîtiers de raccordement en saillie
- dimensions (L x P x H) : 85,0 x 85,0 x 43,0 mm
- possibilité de fixation supplémentaire sur des coupelles encastrées à un écartement de 60,0 mm entre les trous
- surface brillante
- couleurs : blanc signalisation (RAL9016), blanc pur (RAL 9010) ou blanc perlé (RAL 1013)
- versions : blanc signalisation, blanc pur, blanc perlé



## Fiche de spécifications

Page 2/4

**Cadre pour montage en saillie 85 x 85 x 43 mm - simple, blanc signalisation**Référence  
130829-4327-I

EAN 4251394640273

06.06.2025

Version: E

**Caractéristiques**

Données générales	
Mesure mécanique selon MICE	M1
Mesure ingress selon MICE	I1
Mesure climatique selon MICE	C1
Mesure électromagnétique selon MICE	E1
Format	cadre
Type de montage	Du montage encastré à montage en saillie
Couleur	Blanc signalisation RAL 9016
Dimensions	
Dimension (L x L x H)	43 mm x 85,6 mm x 85,6 mm
Dimension (L x L x H)	1,693 in. x 3,37 in. x 3,37 in.

Matériaux et propriétés des matériaux	
Matériau	ABS
Sans halogène	oui
RoHS	conforme

Classifications	
ETIM 7.0	EC000080
ETIM 8.0	EC000080
ETIM 9.0	EC000080

**Note d'utilisation**

Ce produit est un produit standard de METZ CONNECT. METZ CONNECT n'a pas connaissance de l'utilisation spécifique prévue des marchandises par le client ou tout autre client du client. Le client garantit qu'il a entièrement et suffisamment testé l'utilisation des biens et toutes les modifications du produit, les changements du produit ou les améliorations du produit en ce qui concerne l'utilisation spécifique prévue conformément à l'état de l'art ou de toute autre manière. À la demande de METZ CONNECT, le client soumettra et mettra à disposition des preuves significatives (par exemple, des protocoles d'essai et de laboratoire, des certifications, etc.)

## Fiche de spécifications

# Cadre pour montage en saillie 85 x 85 x 43 mm - simple, blanc signalisation

Page 3/4

Référence  
130829-4327-I

EAN 4251394640273

06.06.2025

Version: E

### Accessoires de

Référence	Désignation
1307371200-I	E-DAT C6 1 port encastré sans cache
1307381200-I	E-DAT C6 2 port encastré sans cache
1307441200-I	E-DAT design 2 port encastré sans cache Cat.6
1309111200-E	E-DAT modul 1 port encastré sans cache Cat.6 <sub>A</sub>
1309121200-E	E-DAT modul 2 port encastré sans cache Cat.6 <sub>A</sub>
1309131200-E	E-DAT modul 3 port encastré sans cache Cat.6 <sub>A</sub>
1309141200-E	Modul boîtier de raccordement encastré sans cache 3 port non équipé
1309151200-E	Modul boîtier de raccordement encastré sans cache 2 port non équipé
130B11D11200-E	C6 <sub>A</sub> modul 1 port 180°M encastré sans cache
130B11D21200-E	C6 <sub>A</sub> modul 2 port 180°M encastré sans cache
130B11D31200-E	C6 <sub>A</sub> modul 3 port 180°M encastré sans cache
130B12D11200-E	C6 <sub>A</sub> modul 1 port 270°M encastré sans cache
130B12D21200-E	C6 <sub>A</sub> modul 2 port 270°M encastré sans cache
130B12D31200-E	C6 <sub>A</sub> modul 3 port 270°M encastré sans cache
130B20D11200KE	Keystone boîtier de raccordement encastré sans cache 1 port non équipé
130B20D21200KE	Keystone boîtier de raccordement encastré sans cache 2 port non équipé
130B20D31200KE	Keystone boîtier de raccordement encastré sans cache 3 port non équipé
130C371200-I	E-DAT C6 <sub>A</sub> 1 port encastré sans cache
130C381200-I	E-DAT C6 <sub>A</sub> 2 port encastré sans cache



Fiche de spécifications

**Cadre pour montage en saillie 85 x 85 x 43 mm - simple, blanc signalisation**

Page 4/4

Référence  
130829-4327-I

EAN 4251394640273

06.06.2025

Version: E

**Illustrations**

Schéma dimensionnel

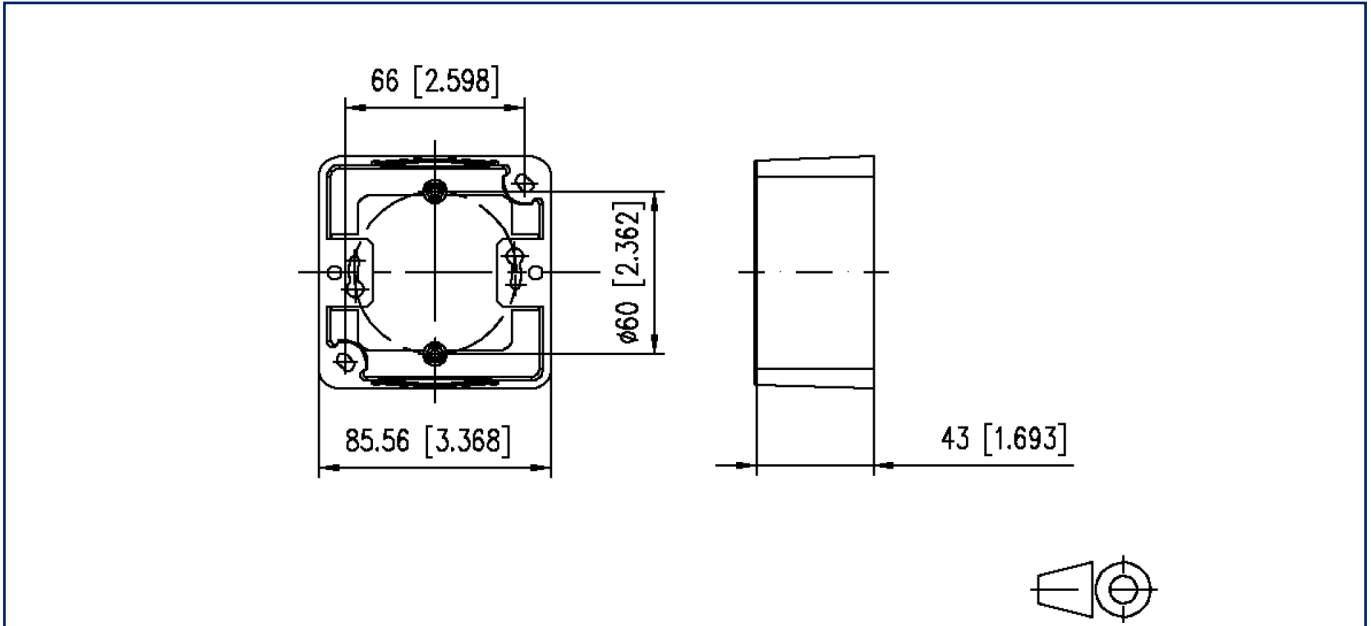


Schéma de perçage

