

Fiche de spécifications

OpDAT Industry terminal rail TS35 + SC-D MM adapter insert

Page 1/4

Référence
1402P06113KE

EAN 4250184119128

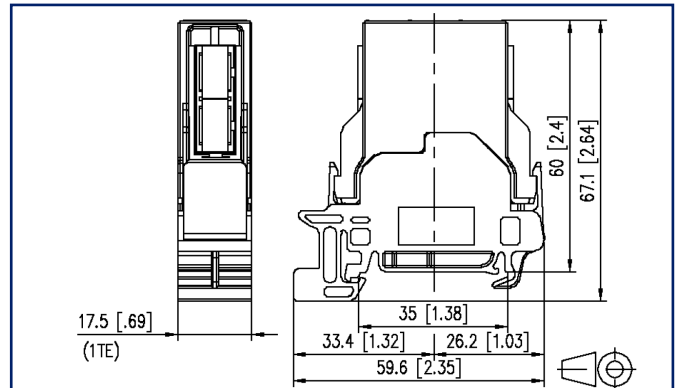
23.09.2025

Version: M

Illustrations



Schéma dimensionnel



Voir schéma agrandi en fin du document

Description du produit

- Unité de raccordement avec coupleur SC-D sur rail DIN TH35 selon DIN EN 60715
- Douille de guidage en céramique à base d'oxyde de zirconium (ZrO₂) avec fente pour les applications singlemode
- Douille de guidage en métal (Ph-Br) avec fente pour les applications multimode
- La largeur utile de 1 UL (unité de division) permet de monter 12 unités au maximum dans des répartiteurs électriques standard
- Sens d'embrochage vertical, angle de 90° par rapport au rail DIN
- Versions : SM, MM



Fiche de spécifications

Page 2/4

OpDAT Industry terminal rail TS35 + SC-D MM adapter insert

Référence
1402P06113KE

EAN 4250184119128

23.09.2025

Version: M

Caractéristiques

Données générales

Domaines d'application	zones de bureaux
Mesure mécanique selon MICE	M1
Mesure ingress selon MICE	I1
Mesure climatique selon MICE	C1
Mesure électromagnétique selon MICE	E3
Format	Boîtier de raccordement
Type de montage	Rail DIN TH35
Technique de transmission	Fibre optique
Couleur	gris clair
Dimensions	
Dimension (L x L x H)	67,1 mm x 17,5 mm x 59,6 mm
Dimension (L x L x H)	2,642 in. x 0,689 in. x 2,346 in.
Unité de largeur	1UL
Type de mode de la fibre	Multimode

Raccordements/interfaces

Connectique interface 1	SC-D
Connectique interface 2	SC-D
Nombre de ports interface 1	1
Nombre de ports interface 2	1
Nombre de ports équipés interface 1	1
Nombre de ports équipés interface 2	1
Nombre de ports avec protection anti-poussière interface 1	1
Nombre de ports avec protection anti-poussière interface 2	1
Sens d'enfichage du module	verticale

Informations mécaniques

Découpe	SC-D, LC-Q, ST-D
Type de connecteur	duplex
Endurance - Nombre de cycles de connexion	min. 500

Fiche de spécifications

Page 3/4

OpDAT Industry terminal rail TS35 + SC-D MM adapter insert

Référence
1402P06113KE

EAN 4250184119128

23.09.2025

Version: M

Caractéristiques**Matériaux et propriétés des matériaux**

Matériau - Boîtier	GD-Zn
Matériau - Cache(s)	PA66
Matériau - Partie inférieure du boîtier	PA66
Matériau - Manchon de guidage	CuSnP
RoHS	conforme

Conditions d'environnement

Robustesse accrue	oui
-------------------	-----

Classifications

ETIM 7.0	EC001024
ETIM 8.0	EC001024
ETIM 9.0	EC001024
ETIM 10.0	EC001024

Spécifications d'emballage

Type d'emballage	10 pc(s) / carton
------------------	-------------------

Note d'utilisation

Ce produit est un produit standard de METZ CONNECT. METZ CONNECT n'a pas connaissance de l'utilisation spécifique prévue des marchandises par le client ou tout autre client du client. Le client garantit qu'il a entièrement et suffisamment testé l'utilisation des biens et toutes les modifications du produit, les changements du produit ou les améliorations du produit en ce qui concerne l'utilisation spécifique prévue conformément à l'état de l'art ou de toute autre manière. À la demande de METZ CONNECT, le client soumettra et mettra à disposition des preuves significatives (par exemple, des protocoles d'essai et de laboratoire, des certifications, etc.)



Fiche de spécifications

Page 4/4

OpDAT Industry terminal rail TS35 + SC-D MM adapter insert

Référence
1402P06113KE

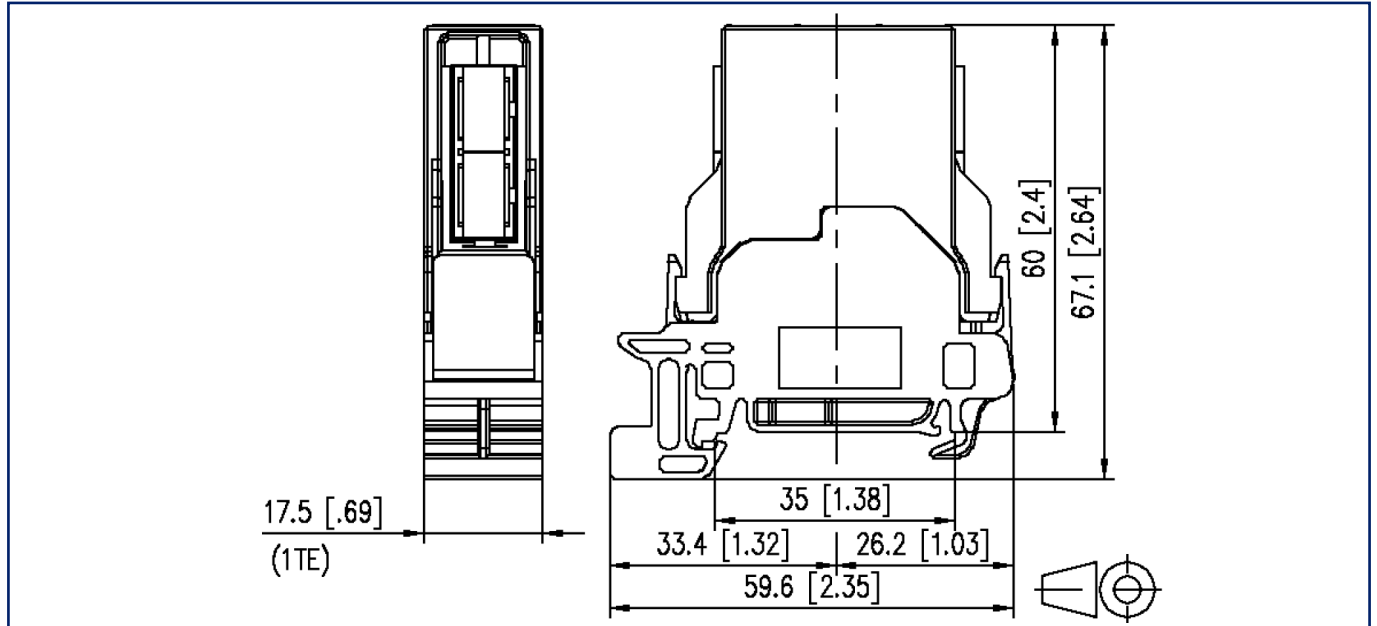
EAN 4250184119128

23.09.2025

Version: M

Illustrations

Schéma dimensionnel



© 2025 METZ CONNECT - Technische Änderungen vorbehalten! Subject to modifications! Sous réserve de modifications techniques!

