

# Fiche de spécifications

## Type 360273

Page 1/3

Référence  
360273

21.08.2025  
Version: AF

### Illustrations



Schéma dimensionnel à titre d'exemple

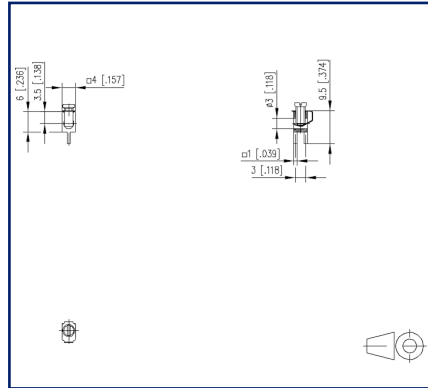
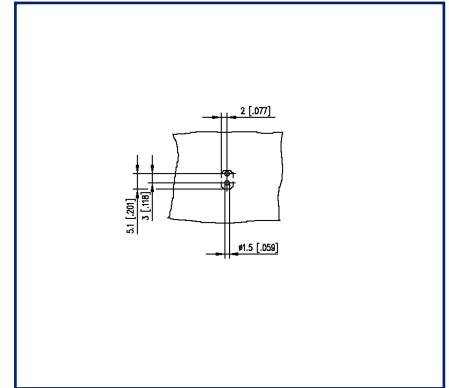


Schéma de perçage à titre d'exemple



Voir schéma agrandi en fin du document

### Description du produit

- bornier à vis, soudable, double broches à souder
- sens de connexion horizontal 90°
- protège-fil
- couleur métallique
- sans boîtier, vis serrée à la main (sécurité transport)



**Fiche de spécifications**  
**Type 360273**

Page 2/3

Référence  
360273

21.08.2025  
Version: AF

**Caractéristiques**


**Données générales**

Couple de serrage SEV	0,5 Nm
Couple de serrage UL	4,4 lb-in
Longueur picot soudable	3,5 mm
nombre de pôles min	1
nombre de pôles max	1

**Données de connexion**

dim câble solide AWG max	0,13 mm <sup>2</sup> - 2 mm <sup>2</sup> / AWG 26 - AWG 14
dim câble multibr AWG max	0,13 mm <sup>2</sup> - 1,5 mm <sup>2</sup> / AWG 26 - AWG 14

**Certifications**

 A / AWG	15 / 26 - 14
approbation fichier UL	E130077

**Matériel**

pas de vis de cage	M2,6
matériau de cage	CuZnPb
surface de cage	Ni + Sn
pas de vis	M2,6
matériau de vis	4,8
surface de vis	Zn Cr(VI)-frei/free
matériau de protège-fil	CuSn
surface de protège-fil	Sn

**Général**

Tolérance	ISO 2768 -mH
Soudabilité	Selon JEDEC JESD22-B102E 245°C/5s

**Note d'utilisation**

Ce produit est un produit standard de METZ CONNECT. METZ CONNECT n'a pas connaissance de l'utilisation spécifique prévue des marchandises par le client ou tout autre client du client. Le client garantit qu'il a entièrement et suffisamment testé l'utilisation des biens et toutes les modifications du produit, les changements du produit ou les améliorations du produit en ce qui concerne l'utilisation spécifique prévue conformément à l'état de l'art ou de toute autre manière. À la demande de METZ CONNECT, le client soumettra et mettra à disposition des preuves significatives (par exemple, des protocoles d'essai et de laboratoire, des certifications, etc.)

**Fiche de spécifications  
Type 360273**

Page 3/3

Référence  
360273

21.08.2025  
Version: AF

**Illustrations**

Schéma dimensionnel à titre d'exemple

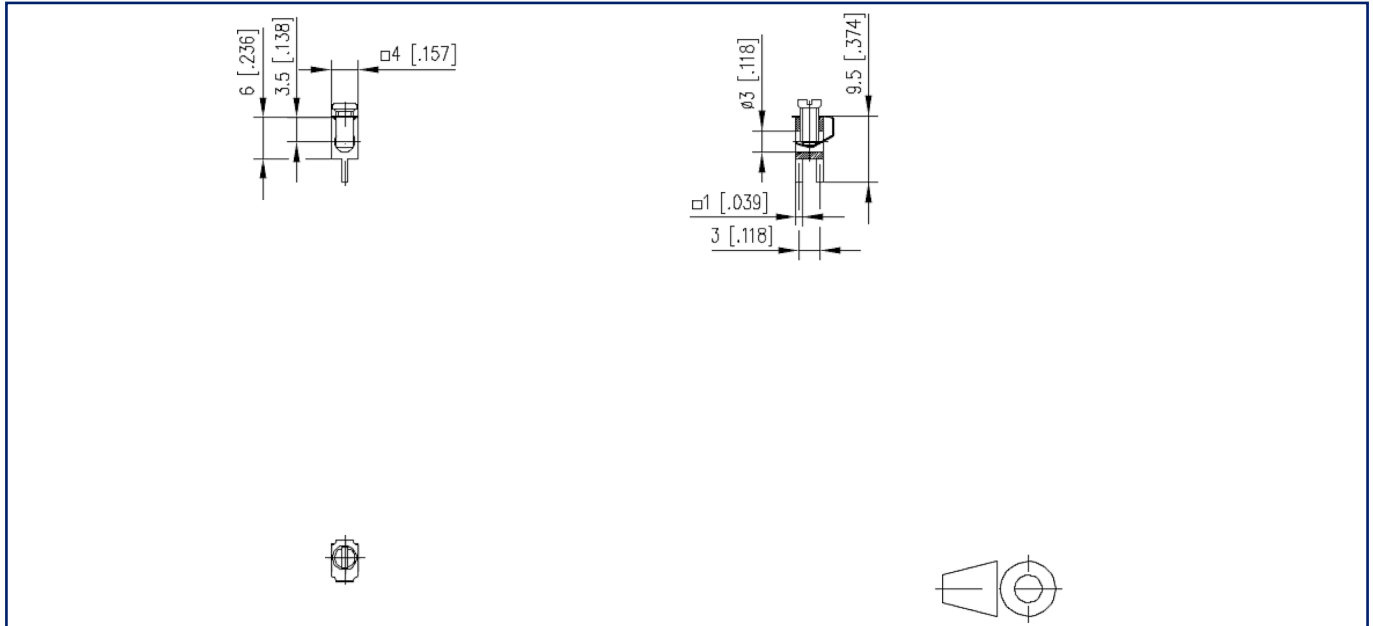


Schéma de perçage à titre d'exemple

